

RESSORT À GAZ, À HAUTEUR RÉDUITE

Remarque :

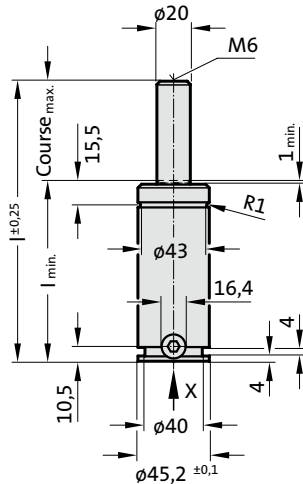
La force initiale du ressort à 150 bar est de 470 daN

N° de commande pour jeu de pièces détachées : 2485.12.00500

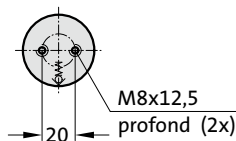
Ressorts à gaz sans valve
Exemple de commande : 2485.12.00500. P

Fluide de pression : Azote – N₂
Pression max. de remplissage en gaz : 150 bars
Pression min. de remplissage en gaz : 50 bars
Température de fonctionnement : 0°C à +80°C
Augmentation de force en fonction de la température : ± 0,3%/°C
Nombre maximal recommandé de courses/minute : env. 40 à 80 (à 20°C)
Vitesse maximale du piston : 1,6 m/s

2485.12.00500.



Vue selon X - Ressort à gaz



2485.12.00500.

Ressort à gaz, à hauteur réduite

N° de commande	Course _{max.} (s)	l _{min.}	l
2485.12.00500.006	6	56	62
2485.12.00500.013	12,7	62,7	75,4
2485.12.00500.019	19	69,1	88,1
2485.12.00500.025	25	75	100
2485.12.00500.038	38,1	88,1	126,2
2485.12.00500.050	50	100	150
2485.12.00500.063	63,5	113,5	177
2485.12.00500.080	80	130	210
2485.12.00500.100	100	150	250
2485.12.00500.125	125	175	300

Force initiale du ressort en fonction de la pression de remplissage

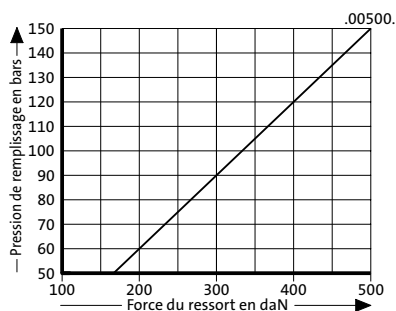
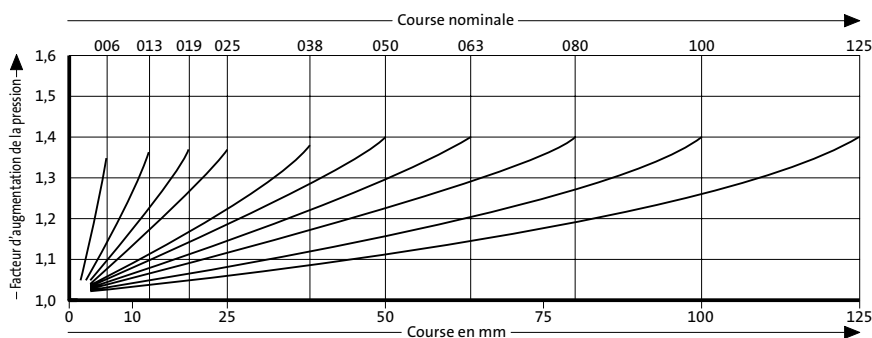


Diagramme d'augmentation de la pression en fonction de la course



Le facteur d'augmentation de la pression concerne les compressions du volume du gaz en fonction de la course, sans paramètres d'influence!