

MOLLA A GAS, CON BASSO INGOMBRO IN ALTEZZA

Nota:

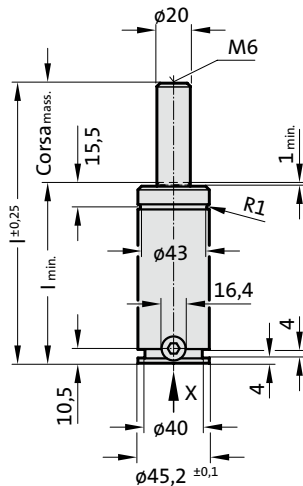
La forza iniziale della molla a 150 bar è pari a 470 daN

Numero d'ordine per il corredo dei ricambi:
2485.12.00500

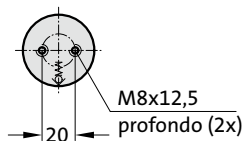
Molla a gas senza valvola
Esempio di ordinazione: 2485.12.00500..P

Fluido operativo per la messa in pressione:
gas azoto – N₂
Massima pressione di carica: 150 bar
Minima pressione di carica: 50 bar
Temperatura ambiente per il funzionamento:
da 0°C a +80°C
Incremento di forza per effetto della temperatura:
da ± 0,3%/°C
Corse al minuto, massime raccomandate:
da circa 40 a 80 (a 20°C)
Massima velocità del pistone: 1,6 m/s

2485.12.00500.



Vista in direzione X - Molla a gas



2485.12.00500.

Molla a gas, con basso ingombro in altezza

N. d'ordine	Corsa _{mass.} (s)	l _{min.}	l
2485.12.00500.006	6	56	62
2485.12.00500.013	12,7	62,7	75,4
2485.12.00500.019	19	69,1	88,1
2485.12.00500.025	25	75	100
2485.12.00500.038	38,1	88,1	126,2
2485.12.00500.050	50	100	150
2485.12.00500.063	63,5	113,5	177
2485.12.00500.080	80	130	210
2485.12.00500.100	100	150	250
2485.12.00500.125	125	175	300

Forza iniziale della molla
in funzione della pressione di carica

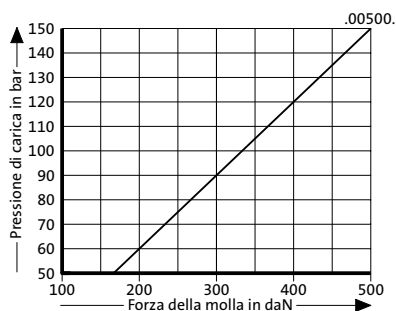
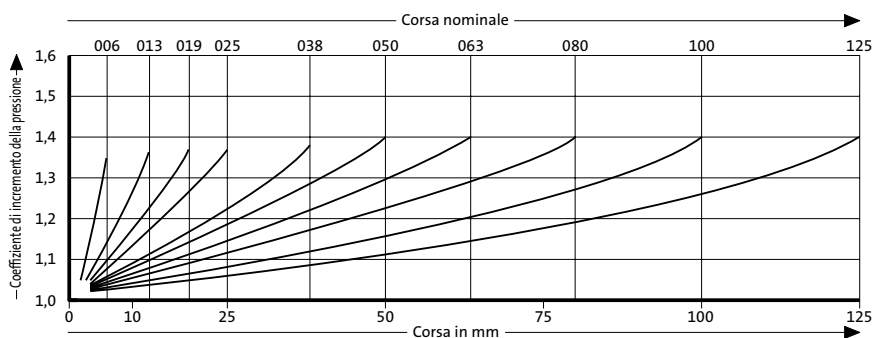


Diagramma dell'incremento di pressione in funzione della corsa



Il coefficiente di incremento della pressione è valido per i cambiamenti di volume del gas derivanti dalla corsa senza tenere conto degli altri fattori coinvolti!