

MOLLA A GAS POWERLINE

Nota:

La forza iniziale della molla a 180 bar è pari a 320 daN

Quando usurata, la molla non è più riparabile e deve venir sostituita integralmente.

Fluido operativo per la messa in pressione:

gas azoto – N₂

Massima pressione di carica: 180 bar

Minima pressione di carica: 25 bar

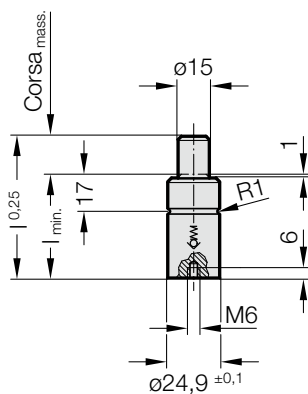
Temperatura ambiente per il funzionamento: da 0°C a +80°C

Incremento di forza per effetto della temperatura: ± 0,3%/°C

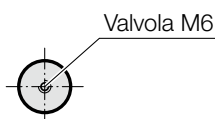
Corse al minuto, massime raccomandate: da circa 40 a 100 (a 20°C)

Massima velocità del pistone: 1,6 m/s

2487.12.00320.



Vista in direzione X



2487.12.00320.

Molla a gas POWERLINE

N. d'ordine	Corsa _{mass.} (s)	l _{min.}	l
2487.12.00320.007	7	37	44
2487.12.00320.010	10	40	50
2487.12.00320.015	15	45	60
2487.12.00320.019	19	49	68
2487.12.00320.025	25	55	80
2487.12.00320.038	38	68	106
2487.12.00320.050	50	80	130
2487.12.00320.063	63	93	156
2487.12.00320.075	75	110	185
2487.12.00320.080	80	115	195
2487.12.00320.100	100	135	235
2487.12.00320.125	125	160	285

Forza iniziale della molla in funzione della pressione di carica

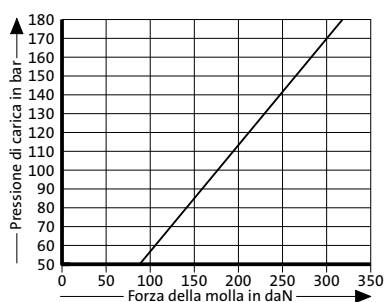
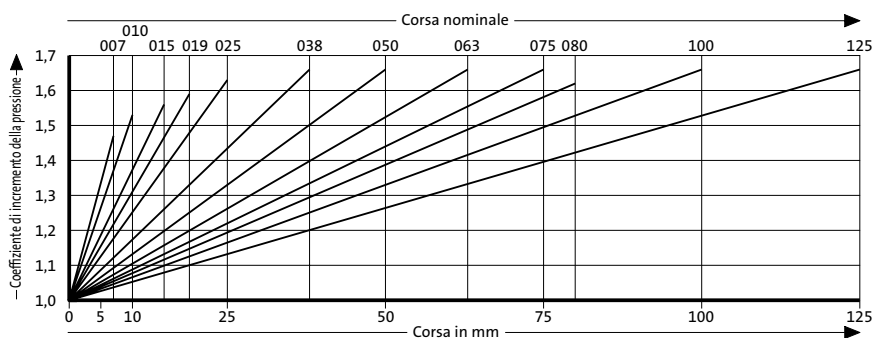


Diagramma dell'incremento di pressione in funzione della corsa



Il coefficiente di incremento della pressione è valido per i cambiamenti di volume del gas derivanti dalla corsa senza tenere conto degli altri fattori coinvolti!