

PLYNOVÉ PRUŽINY POWERLINE

Upozornění:

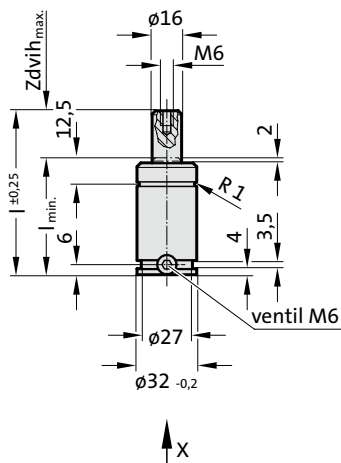
Počáteční síla pružiny při 180 barech je 350 daN

Objednací č. pro sadu náhradních dílů:
2487.12.00350

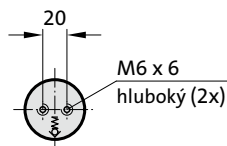
Plynová pružina bez ventilu
Příklad objednávky: 2487.12.00350. .P

tlačové médium: dusík – N₂
max. plnicí tlak: 180 barů
min. plnicí tlak: 25 barů
provozní teplota: 0 °C až +80 °C
na teplotě závislý nárůst síly: ± 0,3 %/°C
doporučené max. zdvihy/minutu:
cca 20-100 (při 20 °C)
max. rychlost pístu: 1,6 m/s

2487.12.00350.



Pohled X



VDI ISO

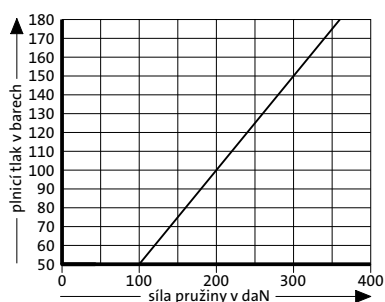


2487.12.00350.

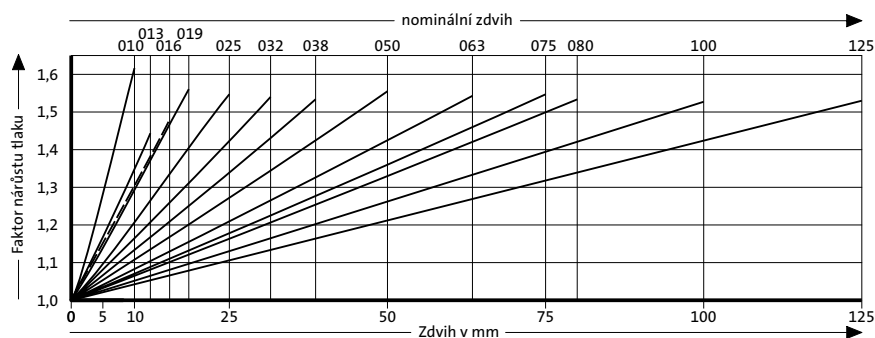
Plynové pružiny POWERLINE

Objednací číslo	Zdvih _{max.} (s)	l _{min.}	l
2487.12.00350.010	10	40	50
2487.12.00350.013	13	43	56
2487.12.00350.016	16	46	62
2487.12.00350.019	19	49	68
2487.12.00350.025	25	55	80
2487.12.00350.032	32	62	94
2487.12.00350.038	38	68	106
2487.12.00350.050	50	80	130
2487.12.00350.063	63	93	156
2487.12.00350.075	75	105	180
2487.12.00350.080	80	110	190
2487.12.00350.100	100	130	230
2487.12.00350.125	125	155	280

Počáteční síla plynové pružiny v závislosti na plnicím tlaku



Nárůst tlaku v závislosti na zdvihu



Uvedený faktor nárůstu tlaku je závislý na zdvihu plynové pružiny bez vnějších vlivů!