

RESSORT À GAZ POWERLINE

Remarque :

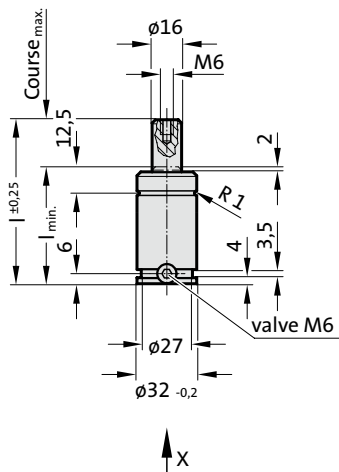
La force initiale du ressort à 180 bar est de 350 daN

N° de commande pour jeu de pièces : 2487.12.00350

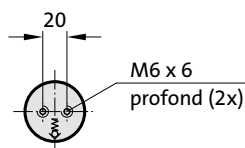
Ressorts à gaz sans valve
Exemple de commande : 2487.12.00350..P

Fluide de pression : Azote – N₂
Pression max. de remplissage en gaz : 180 bars
Pression min. de remplissage en gaz : 25 bars
Température de fonctionnement : 0°C à +80°C
Augmentation de force en fonction de la température : ± 0,3%/°C
Nombre maximal recommandé de courses/minute : env. 20 à 100 (à 20°C)
Vitesse maximale du piston : 1,6 m/s

2487.12.00350.



Vue selon X



2487.12.00350.

Ressort à gaz POWERLINE

| N° de commande | Course _{max.} (s) | l _{min.} | l |
|-------------------|----------------------------|-------------------|-----|
| 2487.12.00350.010 | 10 | 40 | 50 |
| 2487.12.00350.013 | 13 | 43 | 56 |
| 2487.12.00350.016 | 16 | 46 | 62 |
| 2487.12.00350.019 | 19 | 49 | 68 |
| 2487.12.00350.025 | 25 | 55 | 80 |
| 2487.12.00350.032 | 32 | 62 | 94 |
| 2487.12.00350.038 | 38 | 68 | 106 |
| 2487.12.00350.050 | 50 | 80 | 130 |
| 2487.12.00350.063 | 63 | 93 | 156 |
| 2487.12.00350.075 | 75 | 105 | 180 |
| 2487.12.00350.080 | 80 | 110 | 190 |
| 2487.12.00350.100 | 100 | 130 | 230 |
| 2487.12.00350.125 | 125 | 155 | 280 |

Force initiale du ressort en fonction de la pression de remplissage

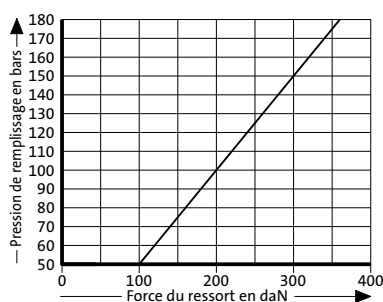
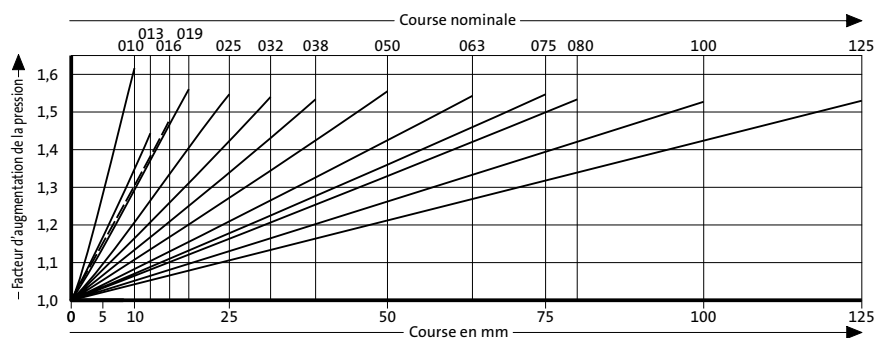


Diagramme d'augmentation de la pression en fonction de la course



Le facteur d'augmentation de la pression concerne les compressions du volume de gaz en fonction de la course, sans paramètres d'influence!