

GASDRUCKFEDER POWERLINE

Hinweis:

Anfangsfederkraft bei 180 bar ist 350 daN

Bestell-Nr. für Ersatzteilsatz: 2487.12.00350

Gasdruckfeder ohne Ventil

Bestell-Beispiel: 2487.12.00350. .P

Druckmedium: Stickstoff – N₂

max. Fülldruck: 180 bar

min. Fülldruck: 25 bar

Arbeitstemperatur: 0°C bis +80°C

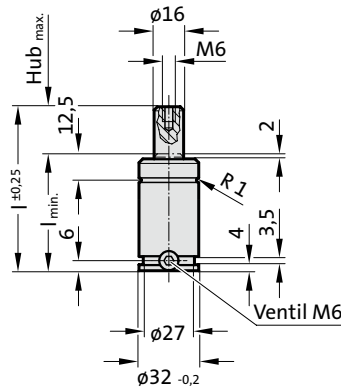
temperaturabh. Kraftanstieg: ± 0,3%/°C

empfohlene max.Hübe/Minute:

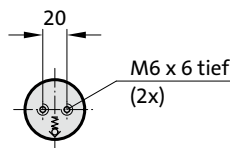
ca. 20 bis 100 (bei 20°C)

max. Kolbengeschwindigkeit: 1,6 m/s

2487.12.00350.



Ansicht X

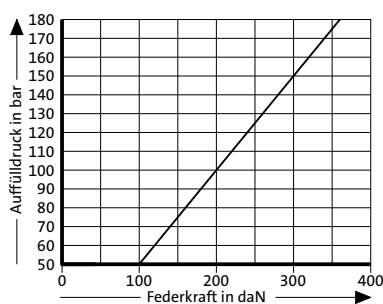


2487.12.00350.

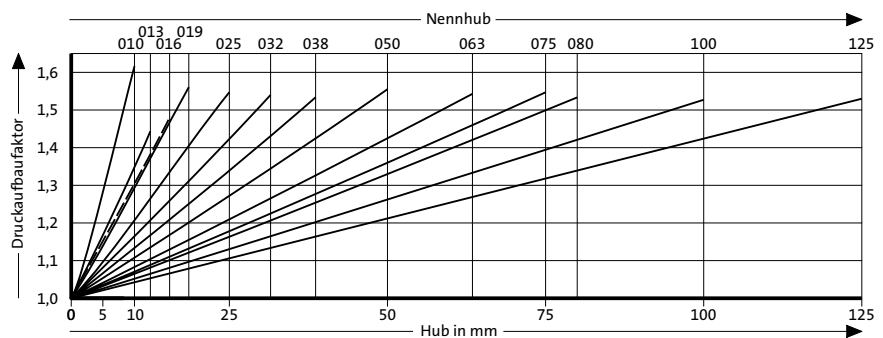
Gasdruckfeder POWERLINE

Bestell-Nummer	Hub _{max.} (s)	l _{min.}	l
2487.12.00350.010	10	40	50
2487.12.00350.013	13	43	56
2487.12.00350.016	16	46	62
2487.12.00350.019	19	49	68
2487.12.00350.025	25	55	80
2487.12.00350.032	32	62	94
2487.12.00350.038	38	68	106
2487.12.00350.050	50	80	130
2487.12.00350.063	63	93	156
2487.12.00350.075	75	105	180
2487.12.00350.080	80	110	190
2487.12.00350.100	100	130	230
2487.12.00350.125	125	155	280

Anfangsfederkraft in Abhängigkeit vom Auffülldruck



Hubabhängiges Druckaufbaudiagramm



Druckaufbaufaktor gilt für hubabhängige Gasvolumenverdrängung ohne Einflussgrößen!