

# 氮气弹簧 POWERLINE

## 说明:

当压力为 150 bar 时, 开始弹力为 470 daN

备件组的订购号: 2487.12.00500

无阀门的气压弹簧

订购例: 2487.12.00500..P

压力介质: 氮气 - N<sub>2</sub>

最大充气压力: 150 bar

最小充气压力: 25 bar

工作温度: 0 °C 到 +80 °C

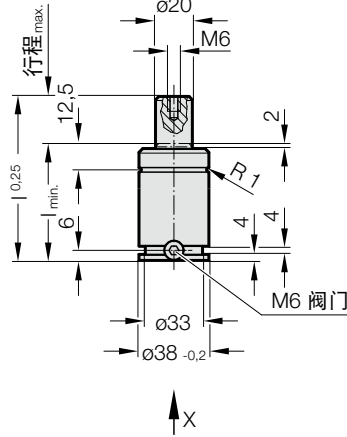
与温度有关的弹力升降: ± 0,3 %/°C

推荐最大行程 / 分钟:

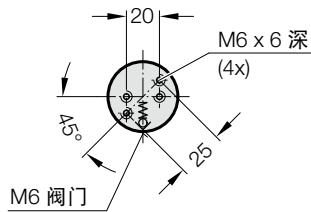
约 20 到 100 (在 20 °C 时)

最大活塞速度: 1,6 m/s

**2487.12.00500.**



视图 X

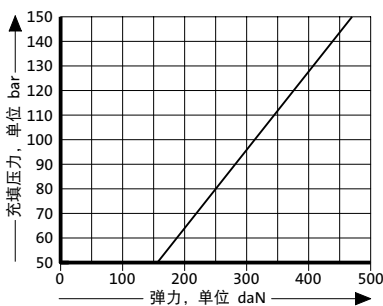


2487.12.00500.

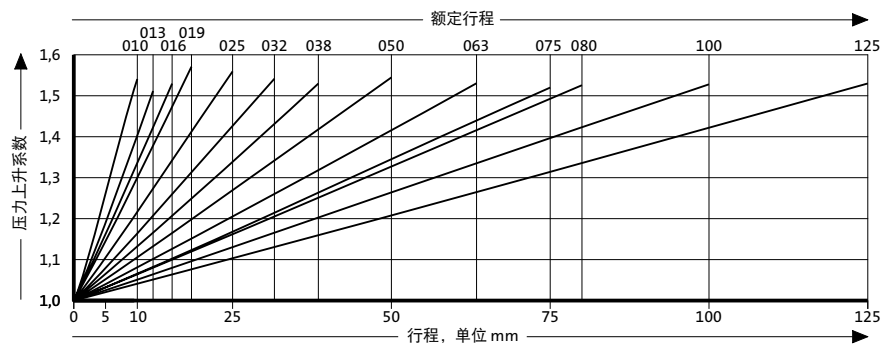
氮气弹簧 POWERLINE

订购编号	冲程 <sub>max.</sub> (s)	l <sub>min.</sub>	l
2487.12.00500.010	10	40	50
2487.12.00500.013	13	43	56
2487.12.00500.016	16	46	62
2487.12.00500.019	19	49	68
2487.12.00500.025	25	55	80
2487.12.00500.032	32	62	94
2487.12.00500.038	38	68	106
2487.12.00500.050	50	80	130
2487.12.00500.063	63	93	156
2487.12.00500.075	75	105	180
2487.12.00500.080	80	110	190
2487.12.00500.100	100	130	230
2487.12.00500.125	125	155	280

根据充填压力的起始弹力



和行程有关的压力上升图



压力上升系数适用于依赖行程、没有影响量的气体体积置换!