

PLYNOVÉ PRUŽINY POWERLINE

Upozornění:

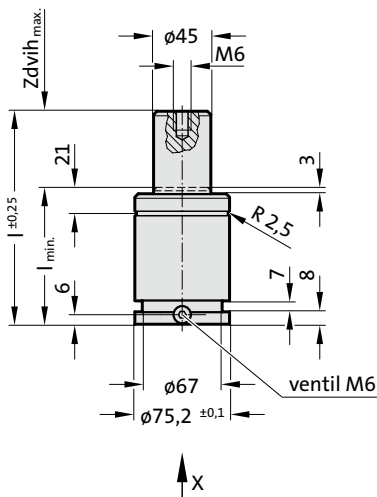
Počáteční síla pružiny při 150 barech je 2400 daN

Objednací č. pro sadu náhradních dílů:
2487.12.02400

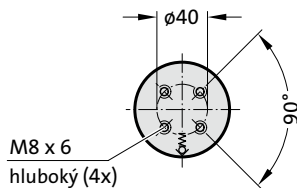
Plynová pružina bez ventilu
Příklad objednávky: 2487.12.02400. .P

tlakové médium: dusík – N₂
max. plnicí tlak: 150 barů
min. plnicí tlak: 25 barů
provozní teplota: 0 °C až +80 °C
na teplotě závislý nárůst síly: ± 0,3 %/°C
doporučené max. zdvihy/minutu:
cca 20–100 (při 20 °C)
max. rychlost pístu: 1,6 m/s

2487.12.02400.



Pohled X

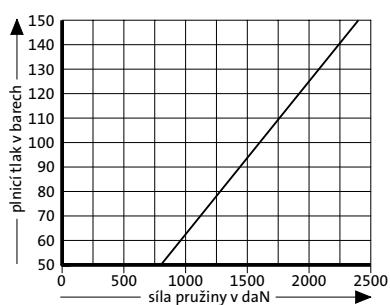


2487.12.02400.

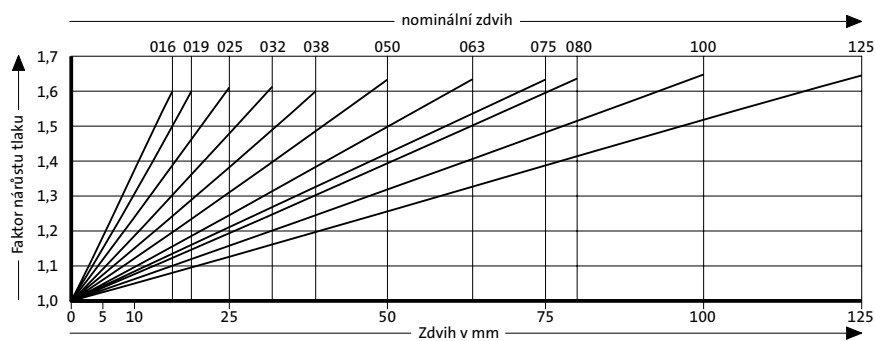
Plynové pružiny POWERLINE

Objednací číslo	Zdvih _{max} (s)	l _{min}	l
2487.12.02400.016	16	61	77
2487.12.02400.019	19	64	83
2487.12.02400.025	25	70	95
2487.12.02400.032	32	77	109
2487.12.02400.038	38	83	121
2487.12.02400.050	50	95	145
2487.12.02400.063	63	108	171
2487.12.02400.075	75	120	195
2487.12.02400.080	80	125	205
2487.12.02400.100	100	145	245
2487.12.02400.125	125	170	295

Počáteční síla plynové pružiny v závislosti na plnicím tlaku



Nárůst tlaku v závislosti na zdvih



Uvedený faktor nárůstu tlaku je závislý na zdvih plynové pružiny bez vnějších vlivů!