

结构紧凑型的氮气弹簧

说明:

当压力为 150 bar 时, 开始弹力为 3000 daN

备件组的订购号: 2490.14.03000

无阀门的气压弹簧

订购例: 2490.14.03000..P

当固定在地面上时, 务必保证地面与缸体底部完全接触。

安装转换接头底板前请先拆卸掉GF阀门。

若工作环境有振动, 紧固螺栓必须作相应的加固。

压力介质: 氮气 - N₂

最大充气压力: 150 bar

最小充气压力: 25 bar

工作温度: 0 °C 到 +80 °C

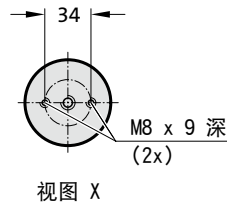
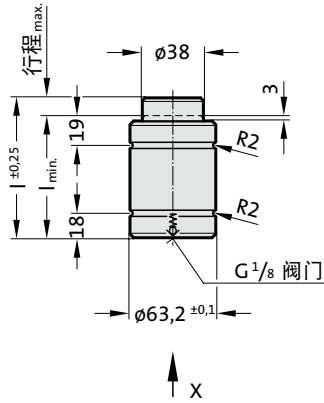
与温度有关的弹力升降: ± 0.3 %/°C

推荐最大行程 / 分钟:

约 80 到 100 (在 20 °C 时)

最大活塞速度: 0.8 m/s

2490.14.03000.



2490.14.03000.

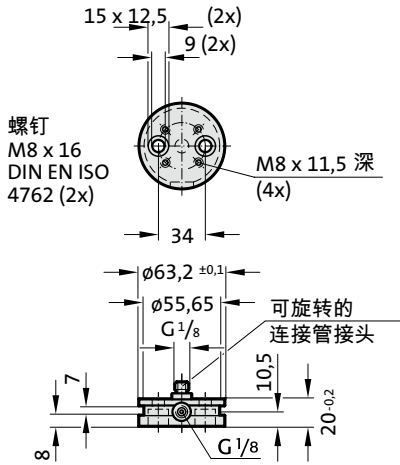
结构紧凑型的氮气弹簧

订购编号	冲程 _{max.} (s)	l _{min.}	l	g ₂ *
2490.14.03000.010	10	75	85	65
2490.14.03000.016	16	87	103	77
2490.14.03000.025	25	105	130	95
2490.14.03000.032	32	118	150	108
2490.14.03000.040	40	135	175	125
2490.14.03000.050	50	155	205	145
2490.14.03000.065	65	191	256	181

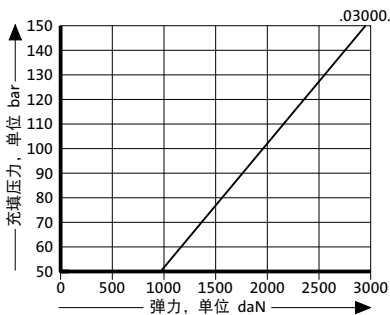
*参见安装例

2480.00.20.03000

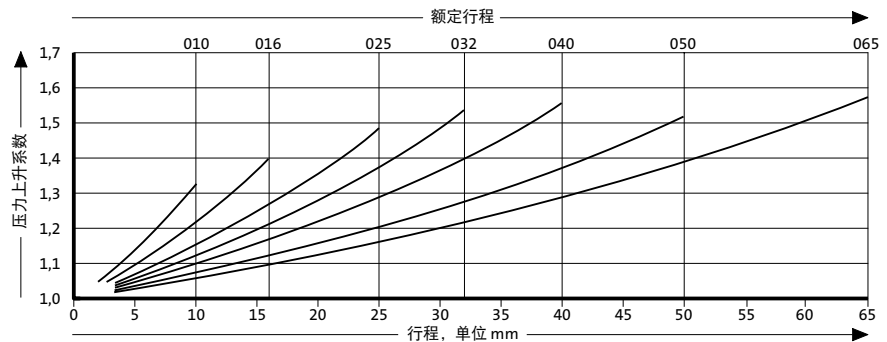
带有连接管接头的转换接头底板无阀门
(只用于组合供气系统)



根据充填压力的起始弹力



和行程有关的压力上升图



压力上升系数适用于依赖行程、没有影响量的气体体积置换!