

# MUELLE DE GAS SUPER-COMPACTO

## Nota:

La fuerza inicial del muelle a 150 bar es de 3000 daN

Código de pedido para juego de piezas de recambio: 2490.14.03000

Muelle de gas sin válvula

Ejemplo de pedido: 2490.14.03000. .P

Con sujeción inferior es necesario un apoyo de toda la superficie del fondo del cuerpo del cilindro!

Antes de montar la placa de adaptación de fondo, debe quitarse la válvula del muelle de gas.

Si se producen vibraciones, deben asegurarse debidamente los tornillos de montaje.

Medio de presión: Nitrógeno - N<sub>2</sub>

Presión máxima de llenado: 150 bar

Presión mínima de llenado: 25 bar

Temperatura de trabajo: 0°C a +80°C

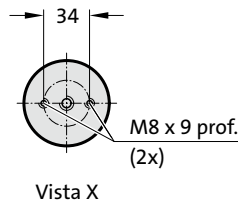
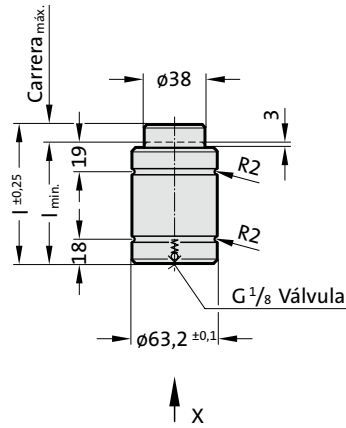
Aumento de la presión en relación a la temperatura: ± 0,3%/°C

Núm. máx. de carreras recomend.: aprox. 80 a 100 (a 20°C)

Velocidad máxima del pistón: 0,8 m/s



2490.14.03000.

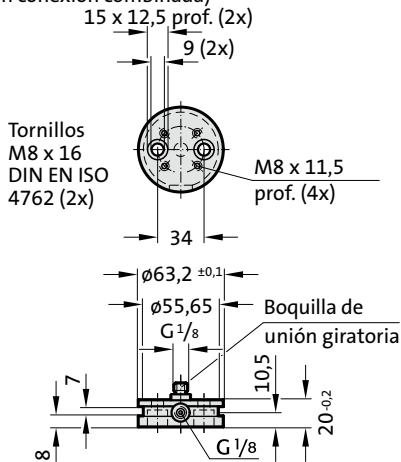


2490.14.03000.

Muelle de gas super-compacto

2480.00.20.03000

Adaptador para placa de fondo con boquilla de unión, sin válvula (puede emplearse sólo en conexión combinada)



Código	Carrera <sub>max.</sub> (s)	l <sub>min.</sub>	l	g <sub>2</sub> *
2490.14.03000.010	10	75	85	65
2490.14.03000.016	16	87	103	77
2490.14.03000.025	25	105	130	95
2490.14.03000.032	32	118	150	108
2490.14.03000.040	40	135	175	125
2490.14.03000.050	50	155	205	145
2490.14.03000.065	65	191	256	181

\*vea ejemplo de montaje

Fuerza inicial del muelle en relación a la presión de llenado

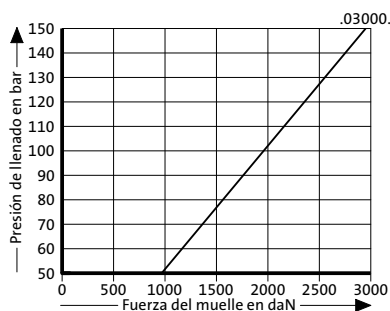
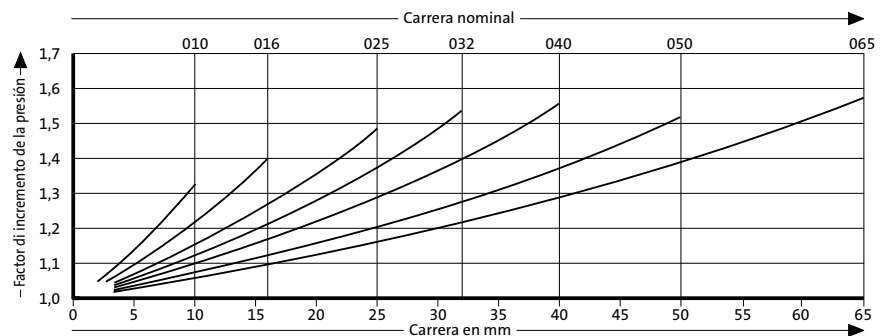


Diagrama de incremento de la presión en función de la carrera



El factor de incremento de la presión es válido solamente para el desplazamiento del volumen de gas en relación a la carrera, sin otras influencias!