

KOMPAKT-GAZLI YAY

Not:

150 bar da başlangıçtaki yay kuvveti = 3000 daN

Yedek parçalar için sipariş kodu:
2490.14.03000

Valfsiz gazlı yay

Sipariş No (örnek): 2490.14.03000. .P

Zemine montajlarken, silindirin tüm yüzeyinin temasının sağlandığından emin olunuz!
Adaptör altlığını monte etmeden önce gazlı yay sibobunu çıkarınız.

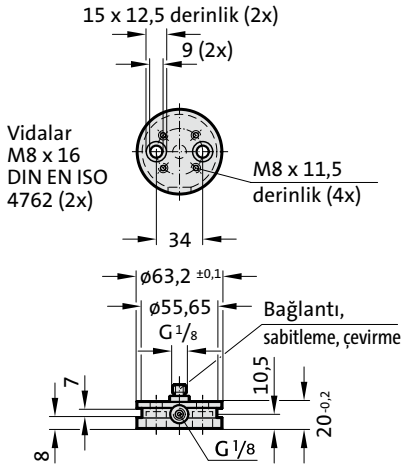
Eğer titreşim meydana gelirse, civataları düzgün şekilde sıkılaştırın.

Kullanılan gaz: Nitrojen – N₂
Maks. dolum basıncı: 150 bar
Min. dolum basıncı: 25 bar
Çalışma sıcaklığı: 0°C / +80°C
Sıcaklığa bağlı Kuvvet artışı: ± 0,3%/°C
Önerilen Strok/dk.:
yaklaşık 80 ila 100 arası (20°C de)
Maks. piston hızı: 0,8 m/s

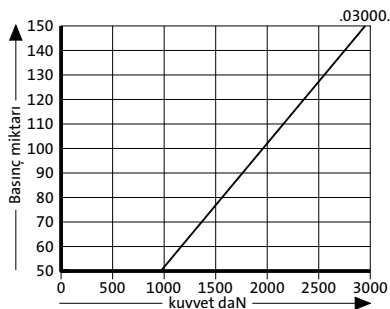


2480.00.20.03000

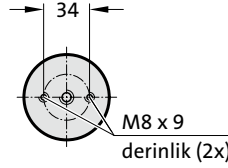
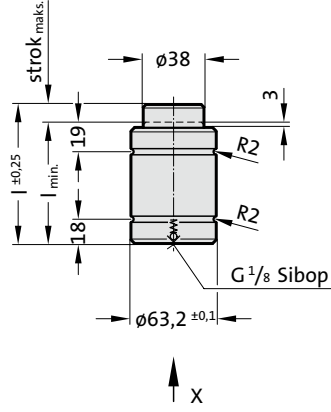
Valfsiz, bağlantı tesisatı adaptör altlığı (sadece kompozit bağlantılarda kullanılmalıdır)



Yay başlangıç kuvveti/Basınç miktarı



2490.14.03000.



Görünüm X



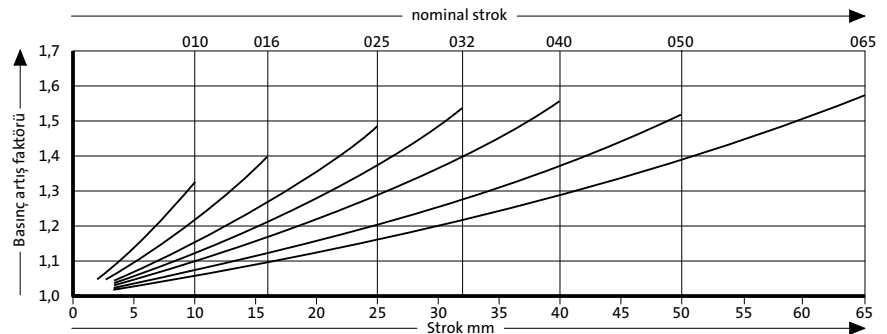
2490.14.03000.

Kompakt-Gazlı Yay

Sipariş No.	strok _{maks.} (s)	I _{min.}	I	g ₂ *
2490.14.03000.010	10	75	85	65
2490.14.03000.016	16	87	103	77
2490.14.03000.025	25	105	130	95
2490.14.03000.032	32	118	150	108
2490.14.03000.040	40	135	175	125
2490.14.03000.050	50	155	205	145
2490.14.03000.065	65	191	256	181

*Montaj örneğe bakın

Yay kuvveti yer değişimi/Kurs artışı



Basınç artış faktörü yer değişimini hesaba katar fakat dış etkenleri göz önünde bulundurmaz!