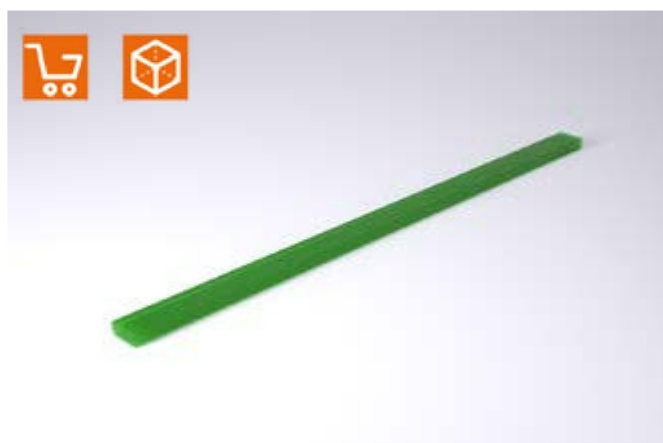
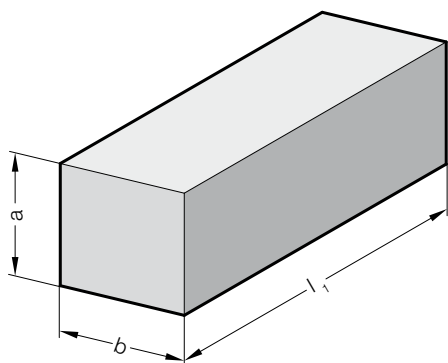


## FIBROFLEX®-BARRA CUADRADA

252.



### Ejecución:

FIBROFLEX® disponible en 3 durezas Shore:

.5. = 80 Shore A = verde

.6. = 90 Shore A = amarillo

.7. = 95 Shore A = rojo

☞ Para más datos vea al principio del capítulo G.

### Nota:

1) medida b mecanizada

### Ejemplo de código:

FIBROFLEX®-Barra cuadrada		=252.
Dureza del muelle	80 Shore A	= 5.
Altura a	20 mm	= 020.
Anchura b	50 mm	= 050.
Longitud l <sub>1</sub>	1000 mm	= 1000
Código		=252. 5.020. 050. 1000

### 252. FIBROFLEX®-Barra cuadrada

a	b		l <sub>1</sub>	250	500	1000
8	8	1)				●
8	15	1)				●
8	25	1)				●
8	50	1)				●
10	10	1)				●
10	15	1)				●
10	25	1)				●
10	50	1)				●
12	12	1)				●
12	20	1)				●
12	30	1)				●
12	50	1)				●
15	15			●	●	●
15	25	1)				●
15	40	1)				●
15	50	1)				●
20	20	1)				●
20	30	1)				●
20	40	1)				●
20	50	1)				●
22	22			●	●	●
25	25	1)				●
25	40	1)				●
25	60	1)				●
25	80	1)				●
30	30			●	●	●
40	40	1)				●
40	60			●	●	●
45	45			●	●	●
50	50			●	●	●
50	180			●	●	●
60	60			●	●	●
60	80			●	●	●
80	80			●	●	●
80	100			●	●	●
100	100			●	●	●
100	125			●	●	●
100	180			●	●	●
125	125			●	●	●