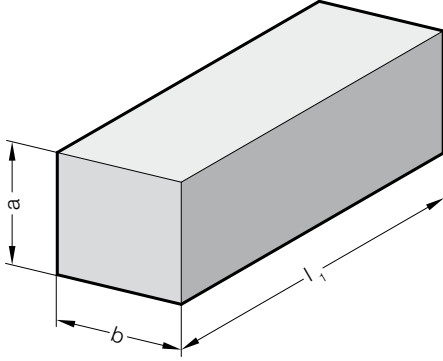


## FIBROFLEX®-KARE KESİTLİ

252.



### Yürütme:

FIBROFLEX® 3 Shore Sertlikte mevcuttur:

.5. = 80 Shore A = renk: Yeşil

.6. = 90 Shore A = renk: Sarı

.7. = 95 Shore A = renk: Kırmızı

Daha fazla teknik veri için bölüm G başında görmek.

### Not:

1) İşlenmiş ölçülü kenar

### Siparis Kodu (örnek):

FIBROFLEX®-Kare Kesitli	=252.
Yay sertliği	80 Shore A = 5.
yükseklik a	20 mm = 020.
Genişlik b	50 mm = 050.
Uzunluk l <sub>1</sub>	1000 mm = 1000
Siparis No	=252. 5.020. 050. 1000

### 252. FIBROFLEX®-Kare Kesitli

a	b		l <sub>1</sub>	250	500	1000
8	8	1)				●
8	15	1)				●
8	25	1)				●
8	50	1)				●
10	10	1)				●
10	15	1)				●
10	25	1)				●
10	50	1)				●
12	12	1)				●
12	20	1)				●
12	30	1)				●
12	50	1)				●
15	15			●	●	●
15	25	1)				●
15	40	1)				●
15	50	1)				●
20	20	1)				●
20	30	1)				●
20	40	1)				●
20	50	1)				●
22	22			●	●	●
25	25	1)				●
25	40	1)				●
25	60	1)				●
25	80	1)				●
30	30			●	●	●
40	40	1)				●
40	60			●	●	●
45	45			●	●	●
50	50			●	●	●
50	180			●	●	●
60	60			●	●	●
60	80			●	●	●
80	80			●	●	●
80	100			●	●	●
100	100			●	●	●
100	125			●	●	●
100	180			●	●	●
125	125			●	●	●