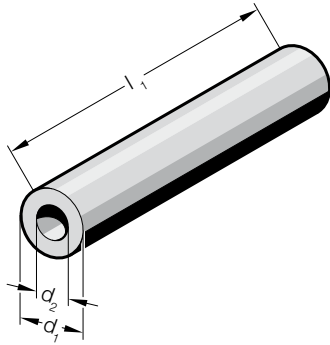


FIBROFLEX®-HOHLRUNDSTAB

254.




Ausführung:

FIBROFLEX® ist in 3 Shore-A-Härten lieferbar:

.5. = 80 Shore A = grün

.6. = 90 Shore A = gelb

.7. = 95 Shore A = rot

 Weitere technische Daten siehe am Anfang des Kapitels G.

Bestell-Beispiel:

FIBROFLEX®-Hohlrundstab	=254.
Federhärte MAT	80 Shore A = 5.
Außendurchmesser d_1	80 mm = 080
Bestell-Nummer	=254. 5.080

254. FIBROFLEX®-Hohlrundstab

d_1	d_2	l_1	330	500
16	6,5		●	
20	8,5			●
25	10,5			●
32	13,5			●
40	13,5			●
50	17			●
63	17			●
80	21			●
100	21			●
125	27			●
140	50			●
150	50			●
160	50			●
180	50			●
200	50			●