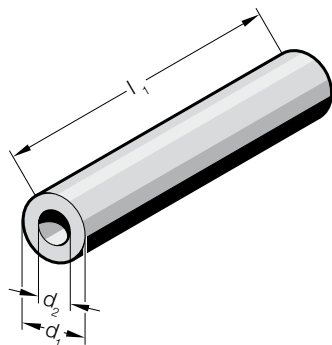


## FIBROFLEX®-BARRA REDONDA HUECA

254.



### Ejecución:

FIBROFLEX® disponible en 3 durezas Shore:

.5. = 80 Shore A = verde

.6. = 90 Shore A = amarillo

.7. = 95 Shore A = rojo

☞ Para más datos vea al principio del capítulo G.

### Ejemplo de código:

FIBROFLEX®-barra redonda hueca	=254.
Dureza del muelle MAT	80 Shore A = 5.
Diámetro exterior $d_1$	80 mm = 080
Código	=254. 5.080

### 254. FIBROFLEX®-barra redonda hueca

$d_1$	$d_2$	$l_1$	330	500
16	6,5		●	
20	8,5			●
25	10,5			●
32	13,5			●
40	13,5			●
50	17			●
63	17			●
80	21			●
100	21			●
125	27			●
140	50			●
150	50			●
160	50			●
180	50			●
200	50			●