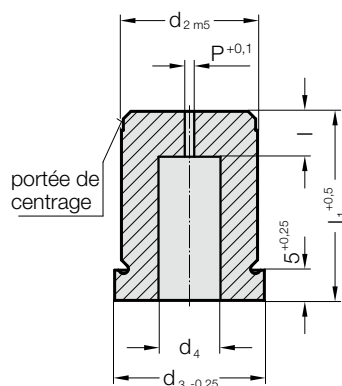


MATRICE AVEC COLLERETTE, ÉBAUCHE, ISO 8977

2607.

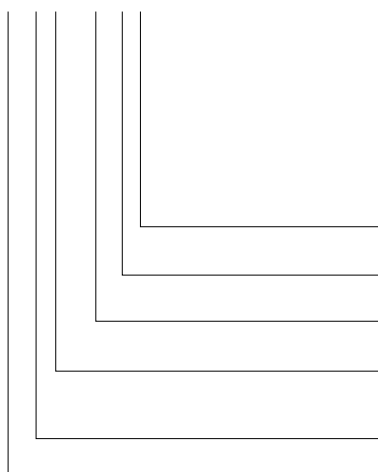


2607. Matrice avec collerette, ébauche, ISO 8977

d ₂ / Chiffre de référence	d ₃	d ₄	P	l / Chiffre de référence	l ₁ / (Lettre de référence)	16 (B)	20 (C)	22 (D)	25 (E)	28 (F)	30 (G)	32 (H)	35 (J)
5 / (1)	8	2,8	0,8	2 (1)		●	●	●	●	●	●	●	●
6 / (2)	9	3,5	1	3 (2)		●	●	●	●	●	●	●	●
8 / (3)	11	4	1	4 (3)		●	●	●	●	●	●	●	●
10 / (4)	13	5,8	1	4 (3) 8 (6)		●	●	●	●	●	●	●	●
13 / (5)	16	8	1,2	5 (4) 8 (6)			●	●	●	●	●	●	●
16 / (6)	19	9,5	1,2	5 (4) 8 (6)			●	●	●	●	●	●	●
20 / (7)	23	12	1,5	8 (6) 12 (8)			●	●	●	●	●	●	●
22 / (8)	25	15	1,5	8 (6) 12 (8)			●	●	●	●	●	●	●
25 / (9)	28	17,3	1,5	8 (6) 12 (8)			●	●	●	●	●	●	●
32 / (10)	35	20,7	1,5	8 (6) 12 (8)			●	●	●	●	●	●	●
38 / (11)	41	27,7	1,5	8 (6) 12 (8)			●	●	●	●	●	●	●
40 / (12)	43	27,7	1,5	8 (6) 12 (8)			●	●	●	●	●	●	●
50 / (14)	53	37	1,5	8 (6) 12 (8)			●	●	●	●	●	●	●

Exemple de commande :

2607.11E6



Longueur du profil de matrice: l
8 mm
Longueur: l₁
25 mm
Diamètre: d₂
38 mm
Type:
avec collerette
ISO 8977
Exécution:
Ebauche (alésage de trou d'amorçage)
Matrice

Chiffre de référence
= (6)
Lettre de référence
= (E)
Chiffre de référence
= (11)
Chiffre de référence
= (7)
Chiffre de référence
= (0)
Matrice
= 26

Matière :

HSS
Dureté 62 ± 2 HRC

Exécution :

Diamètre d₂, portée de centrage ainsi que faces frontales, rectifiés.
Le diamètre P est un trou d'amorçage percé pour l'étalement par fil.
Fabrication spéciale sur demande.