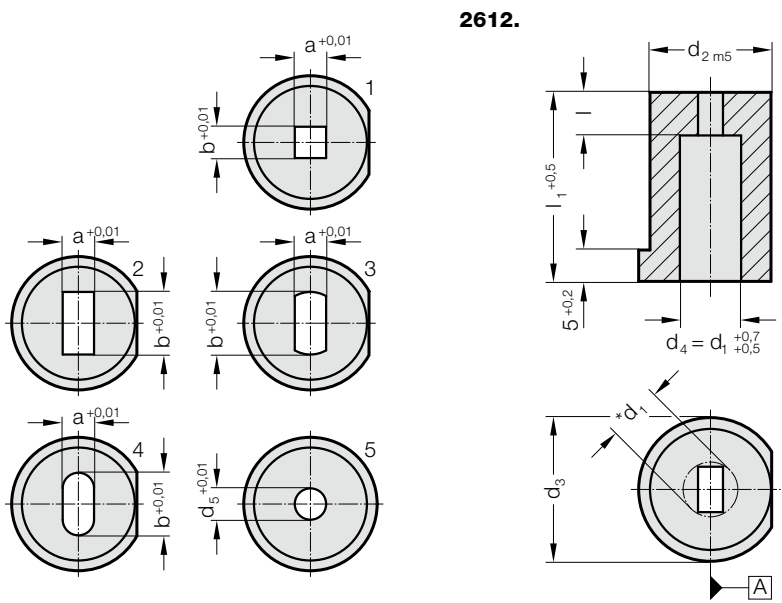


精密冲裁凹模 带凸缘，圆柱形的



2612.



材料:
HSS
订货号 2612.3.
硬度 64 ± 2 HRC
结构:
磨直径 d_2 以及端面。
若无其他规定,磨制的平面必须保持平行A。
* d_1 = 角尺寸

2612. 精密冲裁凹模 带凸缘，圆柱形的

| d_1, d_5 | d_2 | d_3 | l | l_1 | 16 | 19 | 22 | 25 | 28 | 32 |
|------------|-------|-------|-----|-------|----|----|----|----|----|----|
| 1,8 - 3,2 | 8 | 11 | 3 | | ● | ● | ● | ● | ● | ● |
| 2 - 5 | 10 | 13 | 3 | | ● | ● | ● | ● | ● | ● |
| 3 - 7 | 13 | 16 | 3 | | ● | ● | ● | ● | ● | ● |
| 5 - 8 | 16 | 19 | 5 | | ● | ● | ● | ● | ● | ● |
| 7 - 11 | 20 | 23 | 5 | | ● | ● | ● | ● | ● | ● |
| 11 - 16 | 25 | 28 | 5 | | ● | ● | ● | ● | ● | ● |
| 16 - 19 | 32 | 35 | 7 | | ● | ● | ● | ● | ● | ● |
| 19 - 28 | 40 | 43 | 7 | | ● | ● | ● | ● | ● | ● |

每一个2611都用电火花加工孔

订购示例:

| | | |
|-----------------|-------|---------------------------------|
| 精密冲裁凹模 带凸缘，圆柱形的 | = | 2612.3. |
| 安装直径 d_2 | 20 mm | = 020. |
| 长度 l_1 | 16 mm | = 016. |
| 切割形状 形状 | 正方形 | = 1. |
| 切割形状宽度 a | 320 | = 0320. |
| 切割形状长度 b | 320 | = 0320. |
| 订购编号 | = | 2612.3. 020. 016. 1. 0320. 0320 |