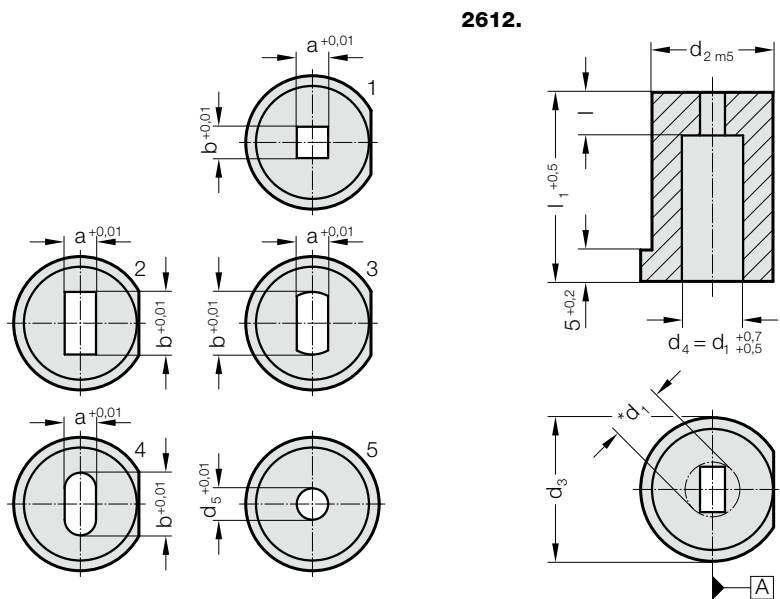


CASQUILLO DE CORTE CON VALONA, CILÍNDRICO



Material:

HSS

Código 2612.3.

Dureza 64 ± 2 HRC

Ejecución:

Diámetro d_2 así como superficies frontales, rectificadas.

Si no hay otros condicionantes, la superficie rectificada es así paralela a "A".

* d_1 = Medida entre aristas

Con pre-taladro para electroerosión por hilo ver 2611.

2612. Casquillo de corte con valona, cilíndrico

d_1, d_5	d_2	d_3	l	l_1	16	19	22	25	28	32
1,8 - 3,2	8	11	3		●	●	●	●	●	●
2 - 5	10	13	3		●	●	●	●	●	●
3 - 7	13	16	3		●	●	●	●	●	●
5 - 8	16	19	5		●	●	●	●	●	●
7 - 11	20	23	5		●	●	●	●	●	●
11 - 16	25	28	5		●	●	●	●	●	●
16 - 19	32	35	7		●	●	●	●	●	●
19 - 28	40	43	7		●	●	●	●	●	●

Ejemplo de código:

Casquillo de corte con valona, cilíndrico	=	2612.3.
Diámetro de alojamiento d_2	20 mm =	020.
Longitud l_1	16 mm =	016.
Forma de corte Forma	cuadrado =	1.
Ancho de la forma de corte a	320 =	0320.
Longitud de la forma de corte b	320 =	0320
Código	=	2612.3. 020. 016. 1. 0320. 0320