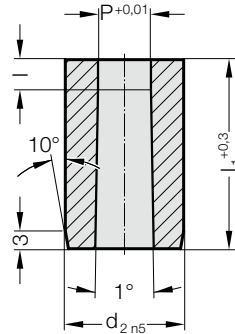


精密冲裁凹模 无凸缘，圆形，汽车标准



2615.



2615. 精密冲裁凹模 无凸缘，圆形，汽车标准

d ₂ / 订购数字	P	l / 订购数字	l ₁ / (订货字母)	13 (A)	16 (B)	20 (C)	22 (D)	25 (E)	28 (F)	30 (G)	32 (H)	35 (J)	40 (K)
10 / (4)	1,6 - 6,8	3 (2) 4 (3) 5 (4)		●	●	●	●	●	●	●	●	●	●
13 / (5)	3 - 8,8	3 (2) 5 (4) 8 (6)		●	●	●	●	●	●	●	●	●	●
16 / (6)	7,4 - 10,8	3 (2) 5 (4) 8 (6)		●	●	●	●	●	●	●	●	●	●
20 / (7)	9,5 - 13,6	3 (2) 5 (4) 10 (7)		●	●	●	●	●	●	●	●	●	●
22 / (8)	10,5 - 15	3 (2) 6 (5) 10 (7)		●	●	●	●	●	●	●	●	●	●
25 / (9)	12 - 17	3 (2) 6 (5) 10 (7)		●	●	●	●	●	●	●	●	●	●
32 / (10)	16 - 22	3 (2) 6 (5) 12 (8)		●	●	●	●	●	●	●	●	●	●
38 / (11)	18 - 27	3 (2) 8 (6) 12 (8)		●	●	●	●	●	●	●	●	●	●
40 / (12)	18 - 27	3 (2) 8 (6) 12 (8)		●	●	●	●	●	●	●	●	●	●
45 / (13)	18 - 35	3 (2) 8 (6) 12 (8)		●	●	●	●	●	●	●	●	●	●
50 / (14)	18 - 40	3 (2) 8 (6) 12 (8)		●	●	●	●	●	●	●	●	●	●
56 / (15)	18 - 45	3 (2) 8 (6) 12 (8)		●	●	●	●	●	●	●	●	●	●
63 / (16)	18 - 50	3 (2) 8 (6) 12 (8)		●	●	●	●	●	●	●	●	●	●
71 / (17)	18 - 56	3 (2) 8 (6) 12 (8)		●	●	●	●	●	●	●	●	●	●
76 / (18)	25 - 60	3 (2) 8 (6) 12 (8)		●	●	●	●	●	●	●	●	●	●
85 / (19)	25 - 66	3 (2) 8 (6) 12 (8)		●	●	●	●	●	●	●	●	●	●
90 / (20)	32 - 70	3 (2) 8 (6) 12 (8)		●	●	●	●	●	●	●	●	●	●
100 / (21)	32 - 78	3 (2) 8 (6) 12 (8)		●	●	●	●	●	●	●	●	●	●

材料:

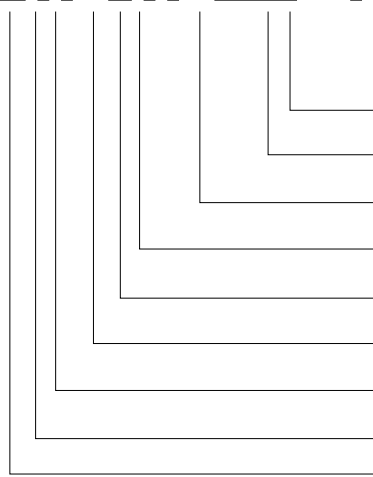
HSS
硬度 62 ± 2 HRC

结构:

磨直径 d₂ 以及端面。
特别尺寸请洽询

订购示例: 带扭防扭转元素 / 无扭防扭转元素

2 6 1 5 . 10 F 8 . 2 1 9 0 / . A 3



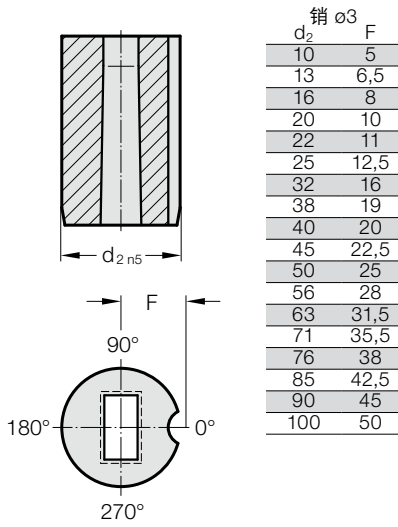
防扭转元素:
销 ∅ 6 mm
角度:
0°
形状: 圆形
P = ∅ 21,9 mm
成型截面切削刃长度: l
12 mm
长度: l₁
28 mm
直径: d₂
32 mm
型号: 无凸缘
汽车标准
规格:
圆形
冲裁凹模

订购数字
= (3)
订货字母
= (A)

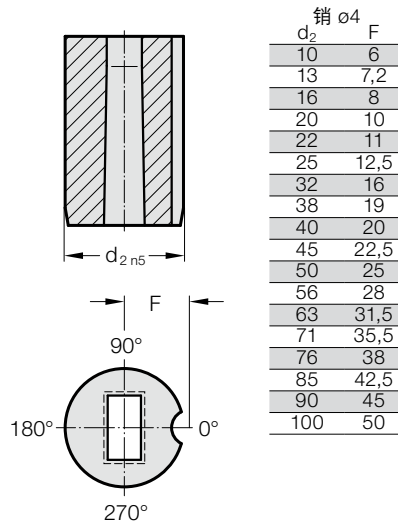
= (2190)
订购数字
= (8)
订货字母
= (F)
订购数字
= (10)
订购数字
= (5)
订购数字
= (1)
= 26

精密冲裁凹模 无凸缘，汽车标准，防扭转元素

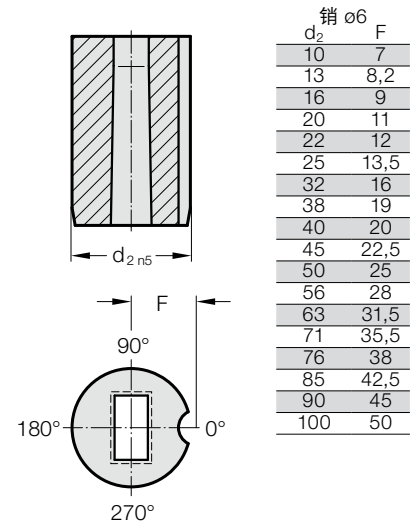
防扭转元素 1 (1)



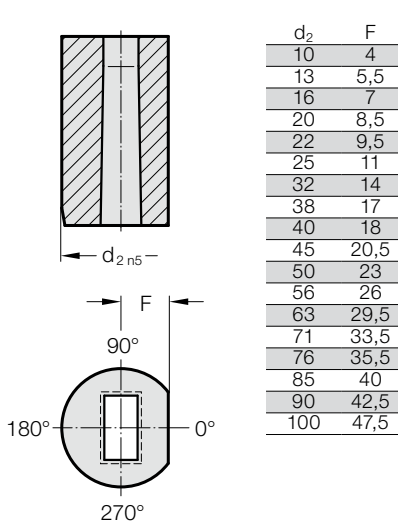
防扭转元素 2 (2)



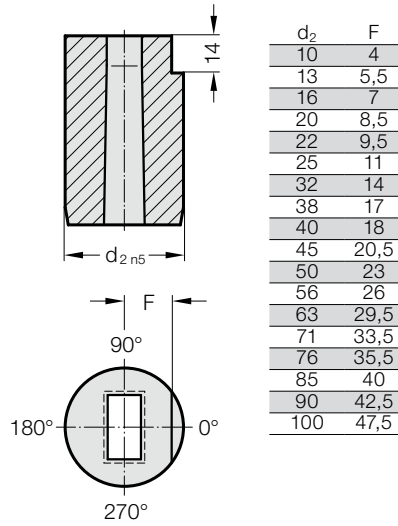
防扭转元素 3 (3)



防扭转元素 4 (4)



防扭转元素 5 (5)



防扭转元素 6 (6)

