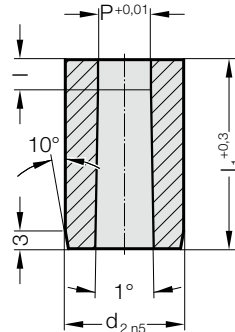


TULEJKA TNĄCA BEZ KOŁNIERZA, OKRĄGŁY, NORMY MOTORYZACYJNEJ



2615.



2615. Tulejka tnąca bez kołnierza, Okrągły, Normy Motoryzacyjnej

d ₂ / Cyfra w oznaczeniu	P	I / Cyfra w oznaczeniu	I ₁ / (Litera w oznaczeniu)	13 (A)	16 (B)	20 (C)	22 (D)	25 (E)	28 (F)	30 (G)	32 (H)	35 (J)	40 (K)
10 / (4)	1,6 - 6,8	3 (2) 4 (3) 5 (4)		●	●	●	●	●	●	●	●	●	●
13 / (5)	3 - 8,8	3 (2) 5 (4) 8 (6)		●	●	●	●	●	●	●	●	●	●
16 / (6)	7,4 - 10,8	3 (2) 5 (4) 8 (6)				●	●	●	●	●	●	●	●
20 / (7)	9,5 - 13,6	3 (2) 5 (4) 10 (7)				●	●	●	●	●	●	●	●
22 / (8)	10,5 - 15	3 (2) 6 (5) 10 (7)				●	●	●	●	●	●	●	●
25 / (9)	12 - 17	3 (2) 6 (5) 10 (7)				●	●	●	●	●	●	●	●
32 / (10)	16 - 22	3 (2) 6 (5) 12 (8)				●	●	●	●	●	●	●	●
38 / (11)	18 - 27	3 (2) 8 (6) 12 (8)				●	●	●	●	●	●	●	●
40 / (12)	18 - 27	3 (2) 8 (6) 12 (8)				●	●	●	●	●	●	●	●
45 / (13)	18 - 35	3 (2) 8 (6) 12 (8)				●	●	●	●	●	●	●	●
50 / (14)	18 - 40	3 (2) 8 (6) 12 (8)				●	●	●	●	●	●	●	●
56 / (15)	18 - 45	3 (2) 8 (6) 12 (8)				●	●	●	●	●	●	●	●
63 / (16)	18 - 50	3 (2) 8 (6) 12 (8)				●	●	●	●	●	●	●	●
71 / (17)	18 - 56	3 (2) 8 (6) 12 (8)				●	●	●	●	●	●	●	●
76 / (18)	25 - 60	3 (2) 8 (6) 12 (8)				●	●	●	●	●	●	●	●
85 / (19)	25 - 66	3 (2) 8 (6) 12 (8)				●	●	●	●	●	●	●	●
90 / (20)	32 - 70	3 (2) 8 (6) 12 (8)				●	●	●	●	●	●	●	●
100 / (21)	32 - 78	3 (2) 8 (6) 12 (8)				●	●	●	●	●	●	●	●

Material:

HSS

Twardość 62 ± 2 HRC

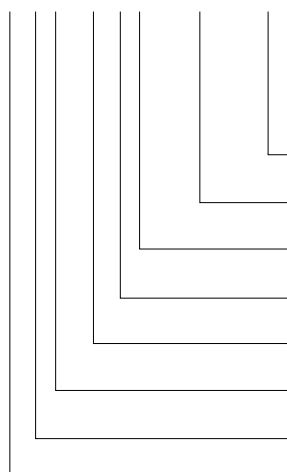
Wykonanie:

Średnica d₂ oraz powierzchnia czołowa szlifowane.

Produkty specjalne na życzenie.

Przykład zamówienia: bez / z zabezpieczeniem przed obrotem

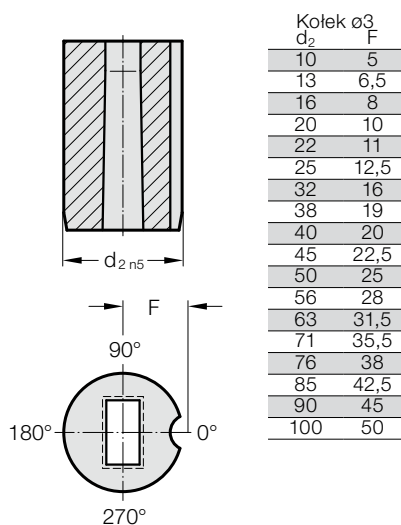
2615.10F8.2190/.A3



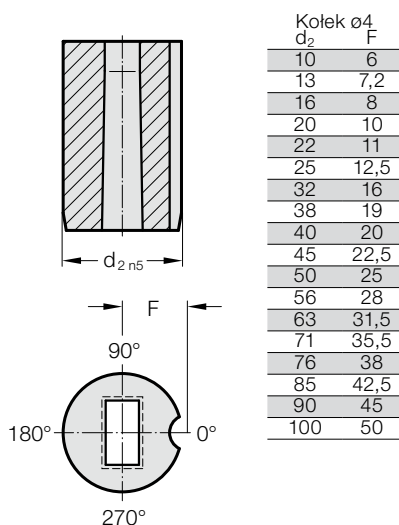
Zabezpieczenie przed obrotem:	Cyfra w oznaczeniu = (3)
Kołek Ø 6 mm	
Kąt:	Litera w oznaczeniu = (A)
0°	
Typ: Okrągły	
P = Ø 21,9 mm	= (2190)
Wysokość części tnącej: I	Cyfra w oznaczeniu = (8)
12 mm	
Długość: I₁	Litera w oznaczeniu = (F)
28 mm	
Średnica: d₂	Cyfra w oznaczeniu = (10)
32 mm	
Typ: bez kołnierza	Cyfra w oznaczeniu = (5)
Normy Motoryzacyjnej	
Wersja:	Cyfra w oznaczeniu = (1)
Okrągły	
Tulejka tnąca	= 26

TULEJKI TNĄCE BEZ KOŁNIERZA, NORMY MOTORYZACYJNEJ, ZABEZPIECZENIA PRZED OBROTEM

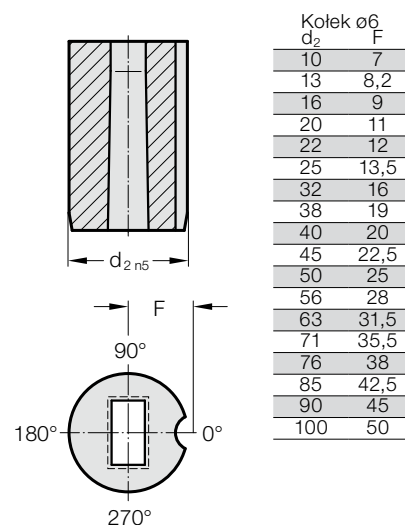
Zabezpieczenie przed obrotem 1 (1)



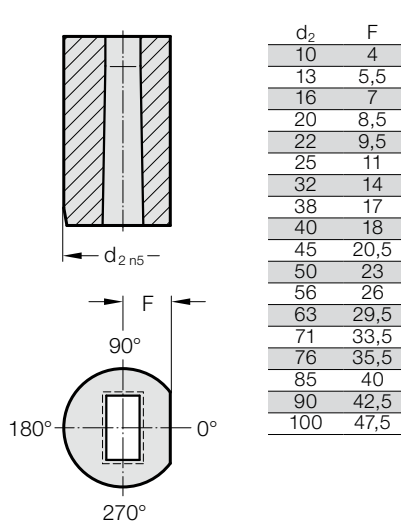
Zabezpieczenie przed obrotem 2 (2)



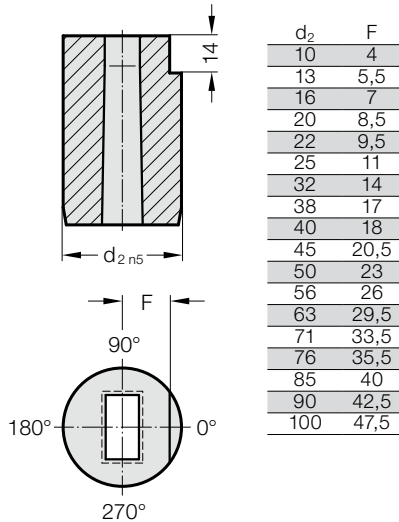
Zabezpieczenie przed obrotem 3 (3)



Zabezpieczenie przed obrotem 4 (4)



Zabezpieczenie przed obrotem 5 (5)



Zabezpieczenie przed obrotem 6 (6)

