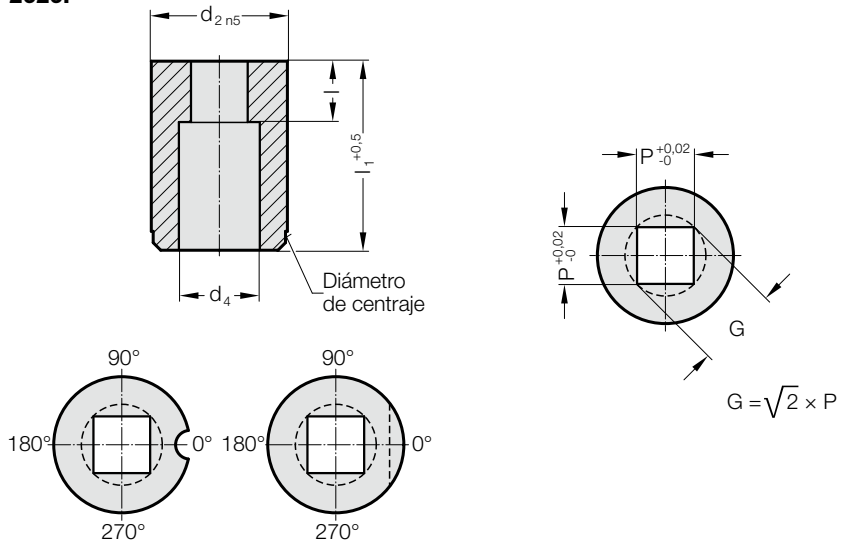


CASQUILLO DE CORTE SIN VALONA, CUADRADO, ISO 8977



2626.



2626. Casquillo de corte sin valona, cuadrado, ISO 8977

d ₂ / Número de pedido	d ₄	P _{min}	G _{max}	l /		16 (B)	20 (C)	22 (D)	25 (E)	28 (F)	30 (G)	32 (H)	35 (J)	40 (K)
				Número de pedido	l ₁ / (Letra de pedido)									
10 / (4)	5,8	1,2	5	4 (3) 8 (6)		●	●	●	●	●	●	●	●	●
13 / (5)	8	2	7	5 (4) 8 (6)			●	●	●	●	●	●	●	●
16 / (6)	9,5	2,4	9	5 (4) 8 (6)			●	●	●	●	●	●	●	●
20 / (7)	12	3,2	11	8 (6) 12 (8)			●	●	●	●	●	●	●	●
22 / (8)	15	4	14	8 (6) 12 (8)			●	●	●	●	●	●	●	●
25 / (9)	17,3	4,8	16	8 (6) 12 (8)			●	●	●	●	●	●	●	●
32 / (10)	20,7	5,5	20	8 (6) 12 (8)			●	●	●	●	●	●	●	●
38 / (11)	27,7	6,4	27	8 (6) 12 (8)				●	●	●	●	●	●	●
40 / (12)	27,7	6,4	27	8 (6) 12 (8)				●	●	●	●	●	●	●
50 / (14)	37	9	36	8 (6) 12 (8)				●	●	●	●	●	●	●

Material:

HSS

Dureza 62 ± 2 HRC

Ejecución:

Diámetro d₂, y de centrado, así como superficies frontales, rectificadas.

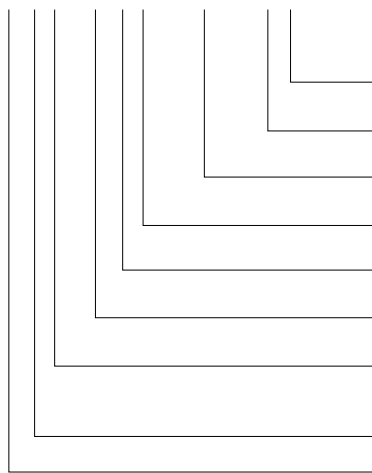
Ejecución especial sobre demanda.

Nota:

Con una franquicia de corte ≤ 0,04 mm, FIBRO redondea las esquinas afiladas en el caso de que el punzón de corte y el casquillo de corte se pidan conjuntamente. De este modo se reduce el tiempo de montaje y el riesgo de una rotura de cantos durante el funcionamiento.

Ejemplo de código: con seguro antigiro

2626.10F8.1350.A3



Seguro anti-giro:

Pasador Ø 6 mm

Angulo:

0°

Forma: cuadrado, Longitud P

P = 13,5 mm

Longitud de corte de forma: l

12 mm

Longitud: l₁

28 mm

Diámetro: d₂

32 mm

Tipo:

sin valona
ISO 8977

Ejecución:

cuadrado

Casquillo de corte

Número de pedido

= (3)

Letra de pedido

= (A)

= 1350

Número de pedido

= (8)

Letra de pedido

= (F)

Número de pedido

= (10)

Número de pedido

= (6)

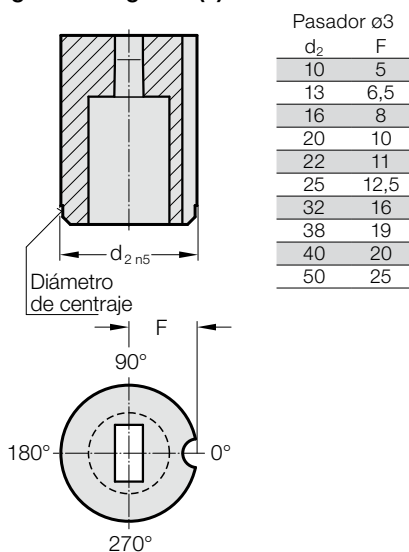
Número de pedido

= (2)

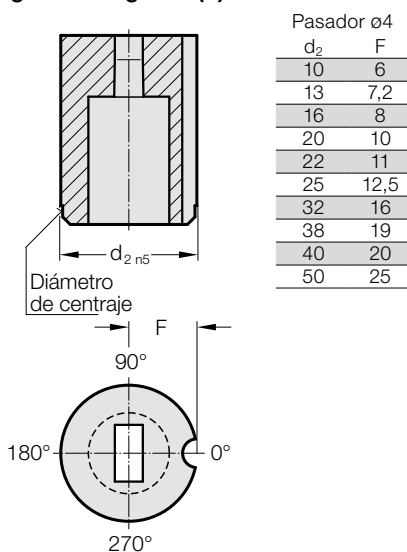
= 26

CASQUILLOS DE CORTE SIN VALONA, CILÍNDRICOS, ISO 8977, SEGURO ANTI-GIRO

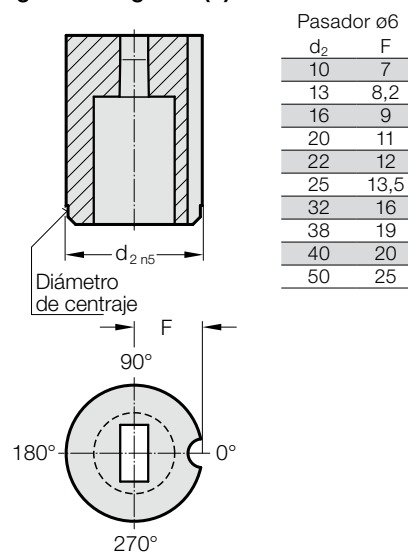
Seguro anti-giro 1 (1)



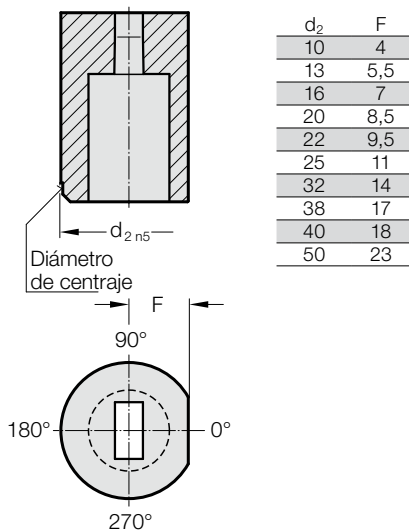
Seguro anti-giro 2 (2)



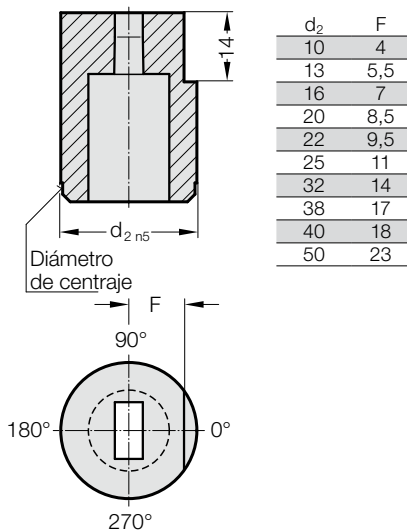
Seguro anti-giro 3 (3)



Seguro anti-giro 4 (4)



Seguro anti-giro 5 (5)



Seguro anti-giro 6 (6)

