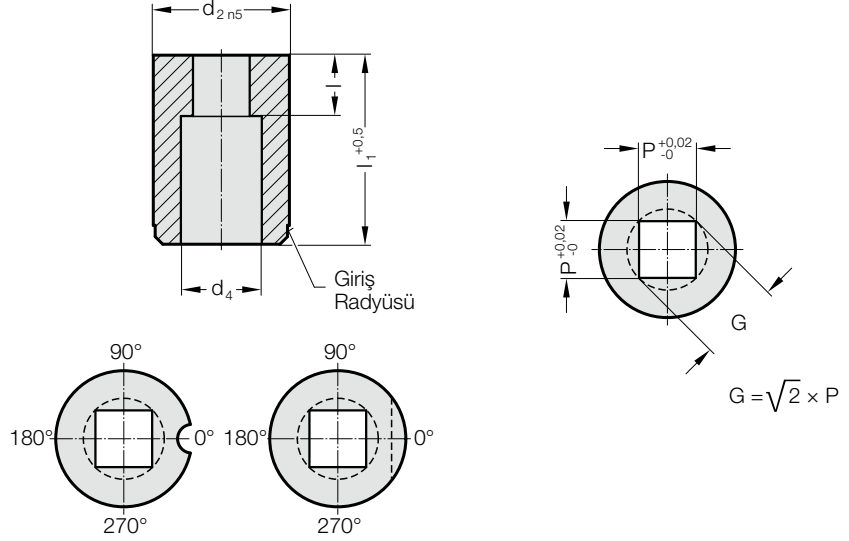


# MÜHRE ŞAPKASIZ, KARE, ISO 8799



2626.



## 2626. Mühre Şapkasız, Kare, ISO 8799

d <sub>2</sub> / Sipariş No	d <sub>4</sub>	P <sub>min</sub>	G <sub>max</sub>	I / Sipariş No	16 (B)	20 (C)	22 (D)	25 (E)	28 (F)	30 (G)	32 (H)	35 (J)	40 (K)
10 / (4)	5,8	1,2	5	4 (3) 8 (6)	●	●	●	●	●	●	●	●	●
13 / (5)	8	2	7	5 (4) 8 (6)		●	●	●	●	●	●	●	●
16 / (6)	9,5	2,4	9	5 (4) 8 (6)		●	●	●	●	●	●	●	●
20 / (7)	12	3,2	11	8 (6) 12 (8)		●	●	●	●	●	●	●	●
22 / (8)	15	4	14	8 (6) 12 (8)		●	●	●	●	●	●	●	●
25 / (9)	17,3	4,8	16	8 (6) 12 (8)		●	●	●	●	●	●	●	●
32 / (10)	20,7	5,5	20	8 (6) 12 (8)		●	●	●	●	●	●	●	●
38 / (11)	27,7	6,4	27	8 (6) 12 (8)				●	●	●	●	●	●
40 / (12)	27,7	6,4	27	8 (6) 12 (8)				●	●	●	●	●	●
50 / (14)	37	9	36	8 (6) 12 (8)				●	●	●	●	●	●

### Malzeme:

HSS

Sertliği 62 ± 2 HRC

### Yürütme:

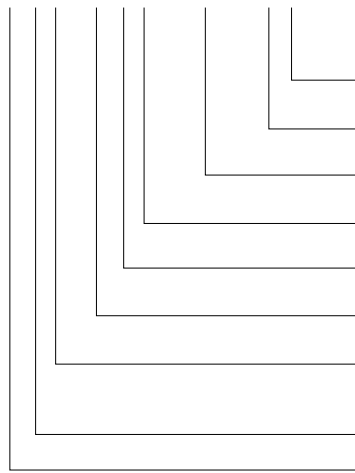
Çap d<sub>2</sub>, giriş radyüsü ve üst yüzey Taşlanmış. Özel siparişler için iletişime geçiniz.

### Not:

Eğer kesme zımbası ve kesme burcu birlikte sipariş edilirse ve kesme boşluğu ≤ 0,04 mm ise FIBRO keskin kenarları yuvarlatır. Böylece montaj süresi ve kenar kırılma riski işletim esnasında kısaltılır.

Siparis Kodu (örnek): ile birlikte Dönme engelleyici unsur

**2626.10F8.1350.A3**



**Dönme engelleyici unsur:**

Pim Ø 6 mm

**Açı:**

0°

**Şekil: Kare, Uzunluk P**

P = 13,5 mm

**Şekil kesme uzunluğu: l**

12 mm

**Uzunluk: l<sub>1</sub>**

28 mm

**Çap: d<sub>2</sub>**

32 mm

**Tip:**

Şapkasız

ISO 8977

**Uygulama:**

Kare

**Mühre**

**Sipariş No**

= (3)

**Sipariş kodu karakteri**

= (A)

= 1350

**Sipariş No**

= (8)

**Sipariş kodu karakteri**

= (F)

**Sipariş No**

= (10)

**Sipariş No**

= (6)

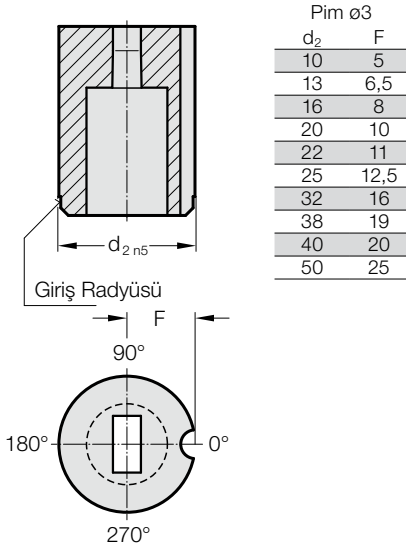
**Sipariş No**

= (2)

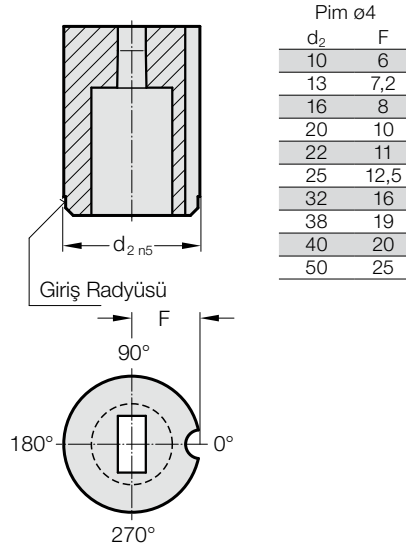
= 26

# MÜHRELER ŞAPKASIZ, SİLİNDİRİK, ISO 8977, DÖNME ENGELLEYİCİ UNSUR

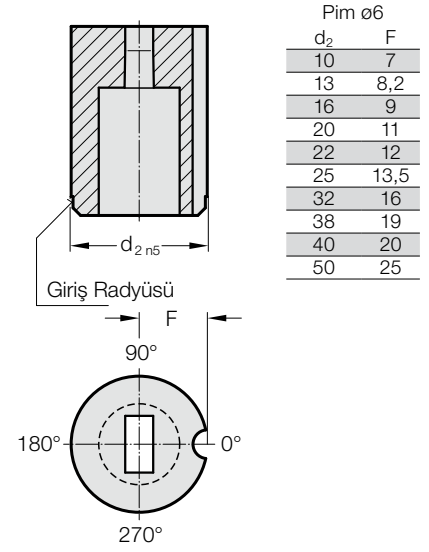
**Dönme engelleyici unsur 1 (1)**



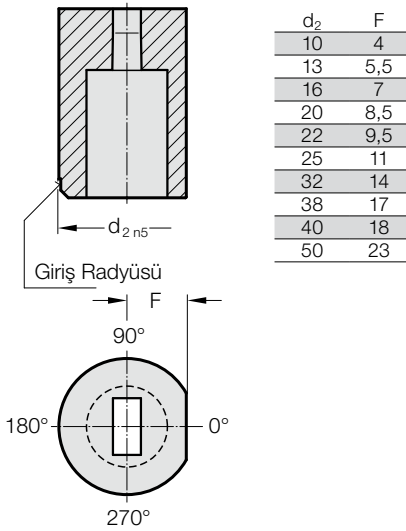
**Dönme engelleyici unsur 2 (2)**



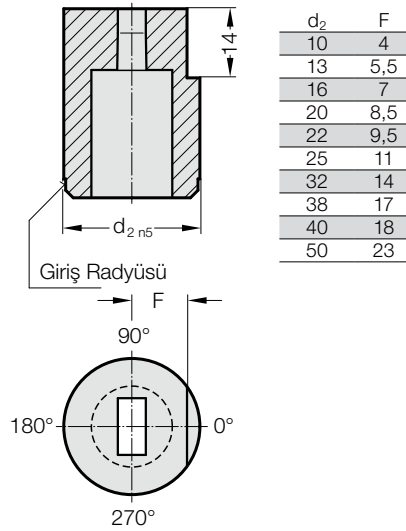
**Dönme engelleyici unsur 3 (3)**



**Dönme engelleyici unsur 4 (4)**



**Dönme engelleyici unsur 5 (5)**



**Dönme engelleyici unsur 6 (6)**

