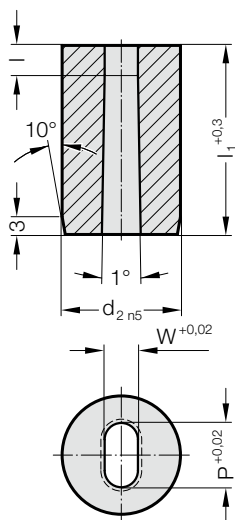


# STŘIŽNÁ POUZDRO BEZ OSAZENÍ, OVÁLNÝ OTVOR, AUTOMOBILOVÁ NORMA



2645.



G = P

## 2645. Střížná pouzdro bez osazení, Oválný otvor, automobilová norma

d <sub>2</sub> / Objednací číslo	W <sub>min</sub>	G <sub>max</sub>	l /		13	16	20	22	25	28	30	32	35	40
			Objednací číslo	l <sub>1</sub> / (Objednací písmeno)	(A)	(B)	(C)	(D)	(E)	(F)	(G)	(H)	(J)	(K)
10 / (4)	1,3	6,8	3 (2) 4 (3) 5 (4)		●	●	●	●	●	●	●	●	●	
13 / (5)	1,9	8,8	3 (2) 5 (4) 8 (6)		●	●	●	●	●	●	●	●	●	
16 / (6)	1,9	10,8	3 (2) 5 (4) 8 (6)				●	●	●	●	●	●	●	
20 / (7)	1,9	13,6	3 (2) 5 (4) 10 (7)				●	●	●	●	●	●	●	
22 / (8)	1,9	15	3 (2) 6 (5) 10 (7)				●	●	●	●	●	●	●	
25 / (9)	1,9	17	3 (2) 6 (5) 10 (7)				●	●	●	●	●	●	●	
32 / (10)	1,9	22	3 (2) 6 (5) 12 (8)				●	●	●	●	●	●	●	
38 / (11)	1,9	27	3 (2) 8 (6) 12 (8)				●	●	●	●	●	●	●	●
40 / (12)	1,9	27	3 (2) 8 (6) 12 (8)				●	●	●	●	●	●	●	●
45 / (13)	2,4	35	3 (2) 8 (6) 12 (8)				●	●	●	●	●	●	●	●
50 / (14)	4	40	3 (2) 8 (6) 12 (8)				●	●	●	●	●	●	●	●
56 / (15)	4	45	3 (2) 8 (6) 12 (8)				●	●	●	●	●	●	●	●
63 / (16)	4	50	3 (2) 8 (6) 12 (8)				●	●	●	●	●	●	●	●
71 / (17)	4	56	3 (2) 8 (6) 12 (8)				●	●	●	●	●	●	●	●
76 / (18)	5,6	60	3 (2) 8 (6) 12 (8)				●	●	●	●	●	●	●	●
85 / (19)	5,6	66	3 (2) 8 (6) 12 (8)				●	●	●	●	●	●	●	●
90 / (20)	5,6	70	3 (2) 8 (6) 12 (8)				●	●	●	●	●	●	●	●
100 / (21)	5,6	78	3 (2) 8 (6) 12 (8)				●	●	●	●	●	●	●	●

### Materiál:

HSS

Tvrdost 62 ± 2 HRC

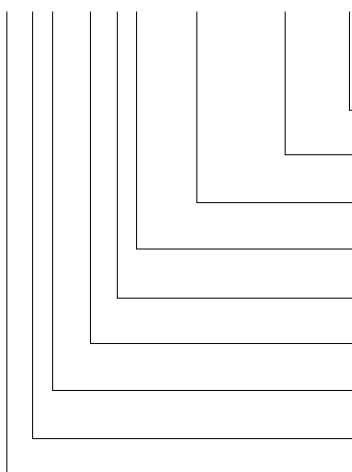
### Provedení:

Průměr d<sub>2</sub> a čelní plochy broušené.

Nestandardní výroba na poptávku.

Příklad objednávky: s zajištěním proti otočení

**2645.10F8.1350.0650.A3**



**Zajištění proti otočení:**

Kolík Ø 6 mm

**Úhel:**

0°

**Tvar: Podélný otvor, Šířka W**

W = 6,5 mm

**Tvar: Podélný otvor, Délka P**

P = 13,5 mm

**Tvarovací střížná délka: l**

12 mm

**Délka: l<sub>1</sub>**

28 mm

**Průměr: d<sub>2</sub>**

32 mm

**Typ: bez osazení**

Automobilový Standard

**Provedení:**

Podélný otvor

**Střížná pouzdra**

**Objednací číslo**

= (3)

**Objednací písmeno**

= (A)

= (0650)

= (1350)

**Objednací číslo**

= (8)

**Objednací písmeno**

= (F)

**Objednací číslo**

= (10)

**Objednací číslo**

= (5)

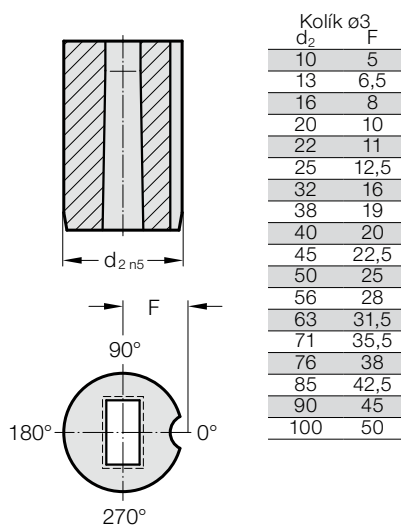
**Objednací číslo**

= (4)

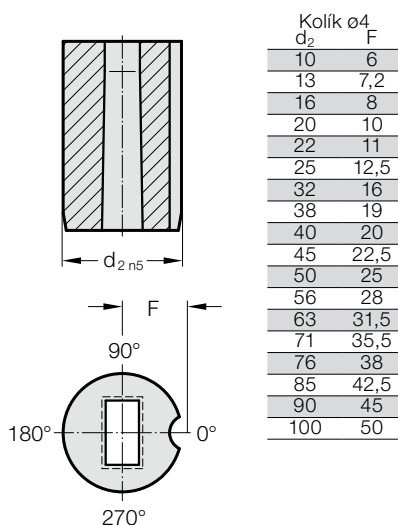
= 26

# STŘIŽNÁ POUZDRA BEZ OSAZENÍ, AUTOMOBILOVÁ NORMA, ZAJIŠTĚNÍ PROTI OTOČENÍ

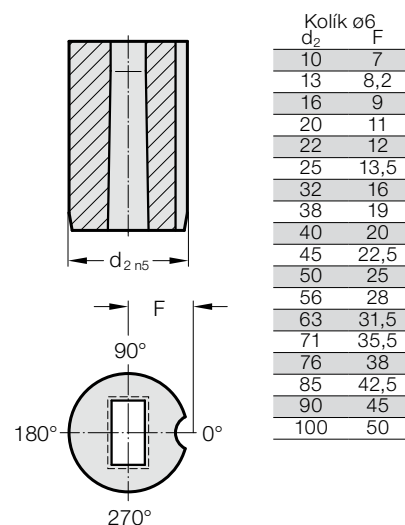
Zajištění proti otočení 1 (1)



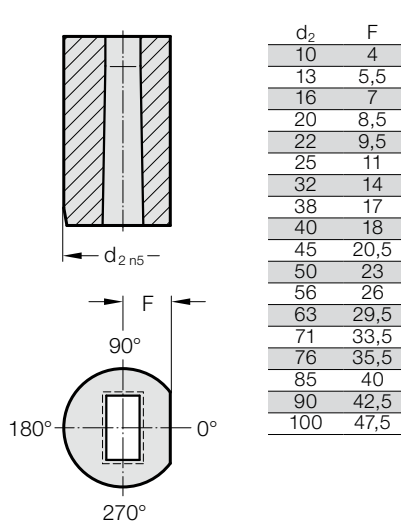
Zajištění proti otočení 2 (2)



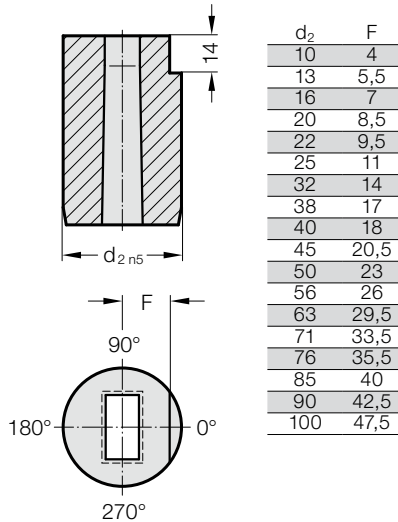
Zajištění proti otočení 3 (3)



Zajištění proti otočení 4 (4)



Zajištění proti otočení 5 (5)



Zajištění proti otočení 6 (6)

