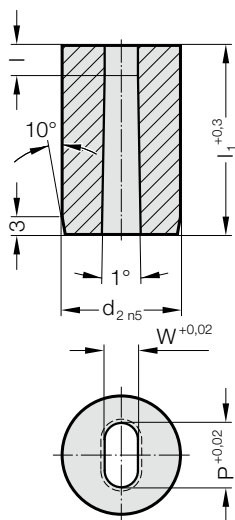


TULEJKA TNĄCA BEZ KOŁNIERZA, OTWÓR FASOLKOWY, NORMY MOTORYZACYJNEJ



2645.



G = P

2645. Tulejka tnąca bez kołnierza, Otwór fasolkowy, Normy Motoryzacyjnej

d ₂ / Cyfra w oznaczeniu	W _{min}	G _{max}	I / Cyfra w oznaczeniu	l ₁ / (Litera w oznaczeniu)	13 (A)	16 (B)	20 (C)	22 (D)	25 (E)	28 (F)	30 (G)	32 (H)	35 (J)	40 (K)
10 / (4)	1,3	6,8	3 (2) 4 (3) 5 (4)		●	●	●	●	●	●	●	●	●	●
13 / (5)	1,9	8,8	3 (2) 5 (4) 8 (6)		●	●	●	●	●	●	●	●	●	●
16 / (6)	1,9	10,8	3 (2) 5 (4) 8 (6)				●	●	●	●	●	●	●	●
20 / (7)	1,9	13,6	3 (2) 5 (4) 10 (7)				●	●	●	●	●	●	●	●
22 / (8)	1,9	15	3 (2) 6 (5) 10 (7)				●	●	●	●	●	●	●	●
25 / (9)	1,9	17	3 (2) 6 (5) 10 (7)				●	●	●	●	●	●	●	●
32 / (10)	1,9	22	3 (2) 6 (5) 12 (8)				●	●	●	●	●	●	●	●
38 / (11)	1,9	27	3 (2) 8 (6) 12 (8)				●	●	●	●	●	●	●	●
40 / (12)	1,9	27	3 (2) 8 (6) 12 (8)				●	●	●	●	●	●	●	●
45 / (13)	2,4	35	3 (2) 8 (6) 12 (8)				●	●	●	●	●	●	●	●
50 / (14)	4	40	3 (2) 8 (6) 12 (8)				●	●	●	●	●	●	●	●
56 / (15)	4	45	3 (2) 8 (6) 12 (8)				●	●	●	●	●	●	●	●
63 / (16)	4	50	3 (2) 8 (6) 12 (8)				●	●	●	●	●	●	●	●
71 / (17)	4	56	3 (2) 8 (6) 12 (8)				●	●	●	●	●	●	●	●
76 / (18)	5,6	60	3 (2) 8 (6) 12 (8)				●	●	●	●	●	●	●	●
85 / (19)	5,6	66	3 (2) 8 (6) 12 (8)				●	●	●	●	●	●	●	●
90 / (20)	5,6	70	3 (2) 8 (6) 12 (8)				●	●	●	●	●	●	●	●
100 / (21)	5,6	78	3 (2) 8 (6) 12 (8)				●	●	●	●	●	●	●	●

Material:

HSS

Twardość 62 ± 2 HRC

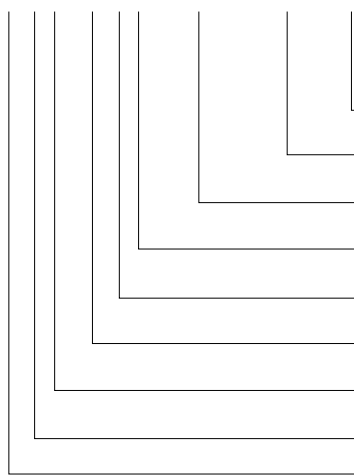
Wykonanie:

Średnica d₂ oraz powierzchnia czołowa szlifowane.

Produkty specjalne na zamówienie.

Przykład zamówienia: z zabezpieczeniem przed obrotem

2645.10F8.1350.0650.A3



Zabezpieczenie przed obrotem: Cyfra w oznaczeniu
Kółek Ø 6 mm = (3)

Kąt: Litera w oznaczeniu
0° = (A)

Typ: Otwór podłużny, Szerokość W
W = 6,5 mm = (0650)

Typ: Otwór podłużny, Długość P
P = 13,5 mm = (1350)

Wysokość części tnącej: I Cyfra w oznaczeniu
12 mm = (8)

Długość: l₁ Litera w oznaczeniu
28 mm = (F)

Średnica: d₂ Cyfra w oznaczeniu
32 mm = (10)

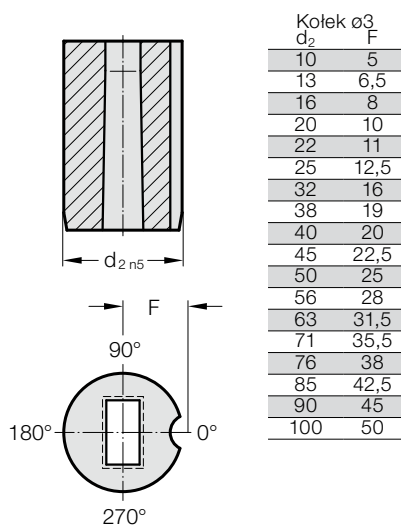
Typ: bez kołnierza Cyfra w oznaczeniu
Normy Motoryzacyjnej = (5)

Wersja: Cyfra w oznaczeniu
Otwór podłużny = (4)

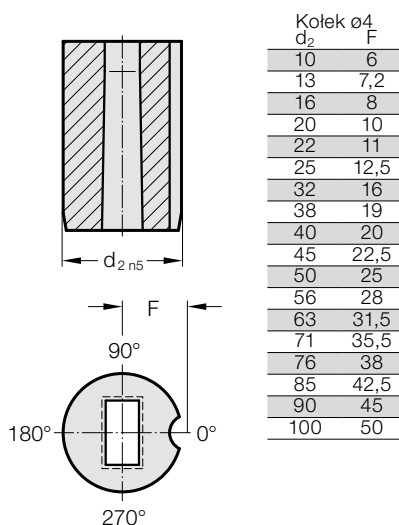
Tulejka tnąca = 26

TULEJKI TNĄCE BEZ KOŁNIERZA, NORMY MOTORYZACYJNEJ, ZABEZPIECZENIA PRZED OBROTEM

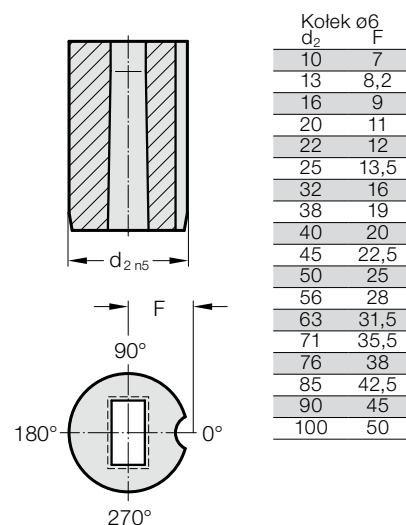
Zabezpieczenie przed obrotem 1 (1)



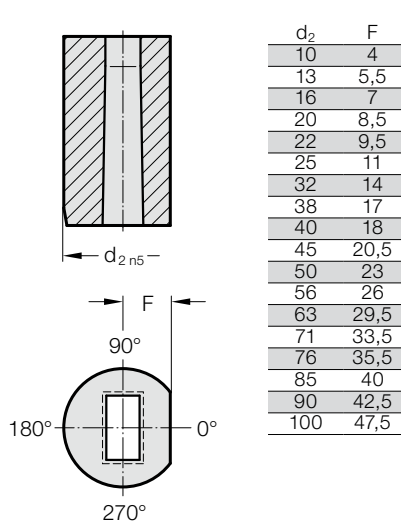
Zabezpieczenie przed obrotem 2 (2)



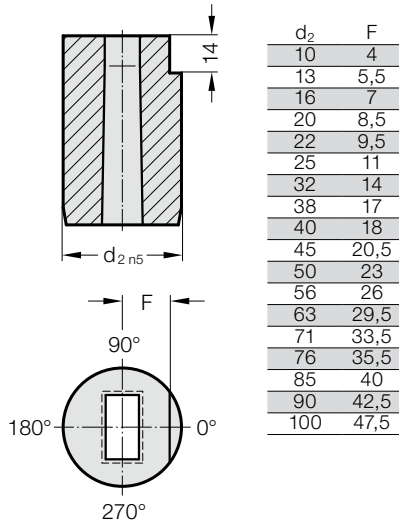
Zabezpieczenie przed obrotem 3 (3)



Zabezpieczenie przed obrotem 4 (4)



Zabezpieczenie przed obrotem 5 (5)



Zabezpieczenie przed obrotem 6 (6)

