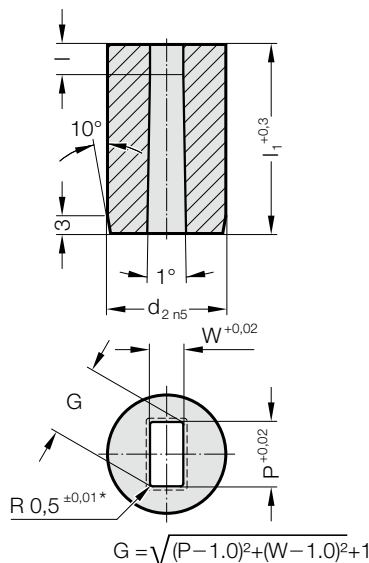


# MATRICE DA TRANCIATURA SENZA COLLARE, RETTANGOLO CON ANGOLI, NORMA AUTOMOBILISTICA



2655.



## 2655. Matrice da tranciatura senza collare, rettangolo con angoli, Norma Automobilistica

| d <sub>2</sub> / Cifra indicativa | W <sub>min</sub> | G <sub>max</sub> | I /<br>Cifra indicativa | I <sub>1</sub> / (Lettera indicativa) | 13  | 16  | 20  | 22  | 25  | 28  | 30  | 32  | 35  | 40  |
|-----------------------------------|------------------|------------------|-------------------------|---------------------------------------|-----|-----|-----|-----|-----|-----|-----|-----|-----|-----|
|                                   |                  |                  |                         |                                       | (A) | (B) | (C) | (D) | (E) | (F) | (G) | (H) | (J) | (K) |
| 10 / (4)                          | 1,3              | 6,8              | 3 (2) 4 (3) 5 (4)       |                                       | ●   | ●   | ●   | ●   | ●   | ●   | ●   | ●   | ●   | ●   |
| 13 / (5)                          | 1,9              | 8,8              | 3 (2) 5 (4) 8 (6)       |                                       | ●   | ●   | ●   | ●   | ●   | ●   | ●   | ●   | ●   | ●   |
| 16 / (6)                          | 1,9              | 10,8             | 3 (2) 5 (4) 8 (6)       |                                       |     |     | ●   | ●   | ●   | ●   | ●   | ●   | ●   | ●   |
| 20 / (7)                          | 1,9              | 13,6             | 3 (2) 5 (4) 10 (7)      |                                       |     |     | ●   | ●   | ●   | ●   | ●   | ●   | ●   | ●   |
| 22 / (8)                          | 1,9              | 15               | 3 (2) 6 (5) 10 (7)      |                                       |     |     | ●   | ●   | ●   | ●   | ●   | ●   | ●   | ●   |
| 25 / (9)                          | 1,9              | 17               | 3 (2) 6 (5) 10 (7)      |                                       |     |     | ●   | ●   | ●   | ●   | ●   | ●   | ●   | ●   |
| 32 / (10)                         | 1,9              | 22               | 3 (2) 6 (5) 12 (8)      |                                       |     |     | ●   | ●   | ●   | ●   | ●   | ●   | ●   | ●   |
| 38 / (11)                         | 1,9              | 27               | 3 (2) 8 (6) 12 (8)      |                                       |     |     | ●   | ●   | ●   | ●   | ●   | ●   | ●   | ●   |
| 40 / (12)                         | 1,9              | 27               | 3 (2) 8 (6) 12 (8)      |                                       |     |     | ●   | ●   | ●   | ●   | ●   | ●   | ●   | ●   |
| 45 / (13)                         | 2,4              | 35               | 3 (2) 8 (6) 12 (8)      |                                       |     |     | ●   | ●   | ●   | ●   | ●   | ●   | ●   | ●   |
| 50 / (14)                         | 4                | 40               | 3 (2) 8 (6) 12 (8)      |                                       |     |     | ●   | ●   | ●   | ●   | ●   | ●   | ●   | ●   |
| 56 / (15)                         | 4                | 45               | 3 (2) 8 (6) 12 (8)      |                                       |     |     | ●   | ●   | ●   | ●   | ●   | ●   | ●   | ●   |
| 63 / (16)                         | 4                | 50               | 3 (2) 8 (6) 12 (8)      |                                       |     |     | ●   | ●   | ●   | ●   | ●   | ●   | ●   | ●   |
| 71 / (17)                         | 4                | 56               | 3 (2) 8 (6) 12 (8)      |                                       |     |     | ●   | ●   | ●   | ●   | ●   | ●   | ●   | ●   |
| 76 / (18)                         | 5,6              | 60               | 3 (2) 8 (6) 12 (8)      |                                       |     |     | ●   | ●   | ●   | ●   | ●   | ●   | ●   | ●   |
| 85 / (19)                         | 5,6              | 66               | 3 (2) 8 (6) 12 (8)      |                                       |     |     | ●   | ●   | ●   | ●   | ●   | ●   | ●   | ●   |
| 90 / (20)                         | 5,6              | 70               | 3 (2) 8 (6) 12 (8)      |                                       |     |     | ●   | ●   | ●   | ●   | ●   | ●   | ●   | ●   |
| 100 / (21)                        | 5,6              | 78               | 3 (2) 8 (6) 12 (8)      |                                       |     |     | ●   | ●   | ●   | ●   | ●   | ●   | ●   | ●   |

### Materiale:

HSS  
Durezza 62 ± 2 HRC

### Esecuzione:

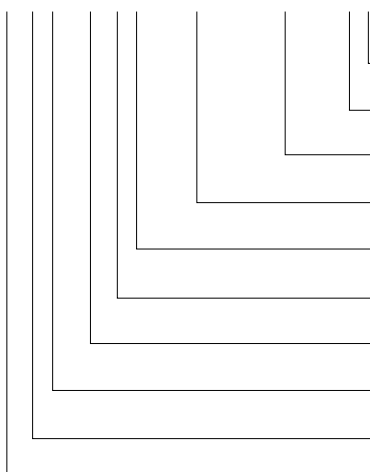
Diamentro d<sub>2</sub> nonchè le superfici frontali sono rettificare.

Fabbricazione speciale su richiesta.

\* Per altri valori di raggio, vedi forme speciali normalizzate.

Esempio di ordinazione: con sicurezza di posizionamento

**2655.10F8.1350.0650.A3**



**Sicurezza di posizionamento:** Cifra indicativa = (3)  
Spina Ø 6 mm

**Angolo:** Lettera indicativa = (A)  
0°

**Forma:** rettangolo con angoli raggiati, Larghezza W = (0650)  
W = 6,5 mm

**Forma:** rettangolo con angoli raggiati, Lunghezza P = (1350)  
P = 13,5 mm

**Lunghezza di penetrazione:** I Cifra indicativa = (8)  
12 mm

**Lunghezza:** l<sub>1</sub> Lettera indicativa = (F)  
28 mm

**Diametro:** d<sub>2</sub> Cifra indicativa = (10)  
32 mm

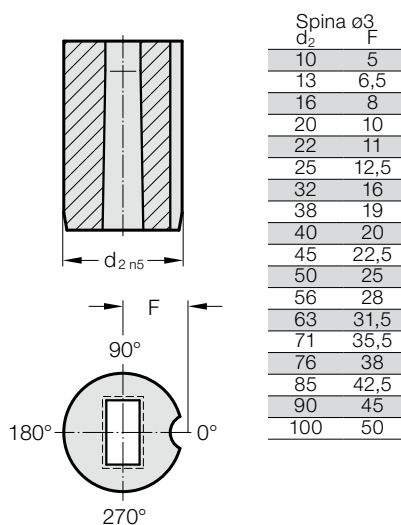
**Tipo:** senza collare Cifra indicativa = (5)  
Norma Automobilistica

**Esecuzione:** Cifra indicativa = (26)  
rettangolo con angoli raggiati

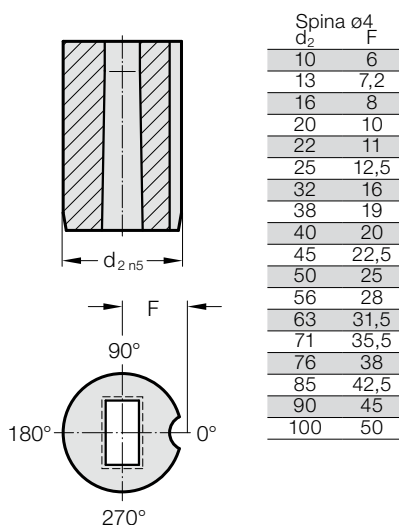
**Matrici da tranciatura**

# MATRICI DA TRANCIATURA SENZA COLLARE, NORMA AUTOMOBILISTICA, SICUREZZA DI POSIZIONAMENTO

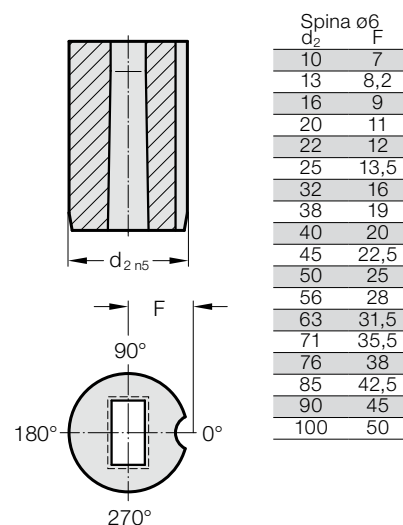
Sicurezza di posizionamento 1 (1)



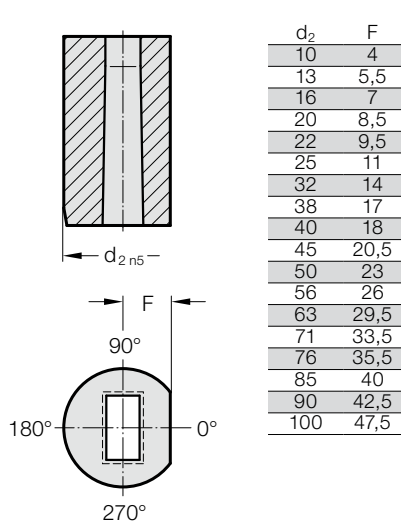
Sicurezza di posizionamento 2 (2)



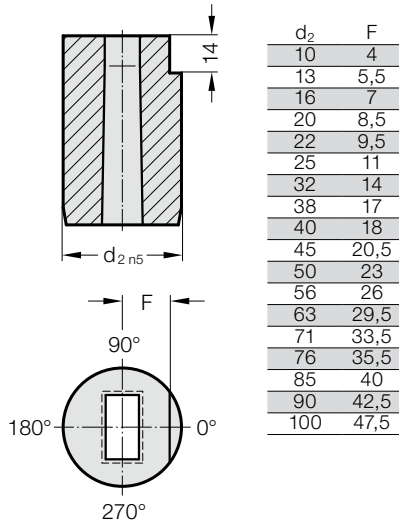
Sicurezza di posizionamento 3 (3)



Sicurezza di posizionamento 4 (4)



Sicurezza di posizionamento 5 (5)



Sicurezza di posizionamento 6 (6)

