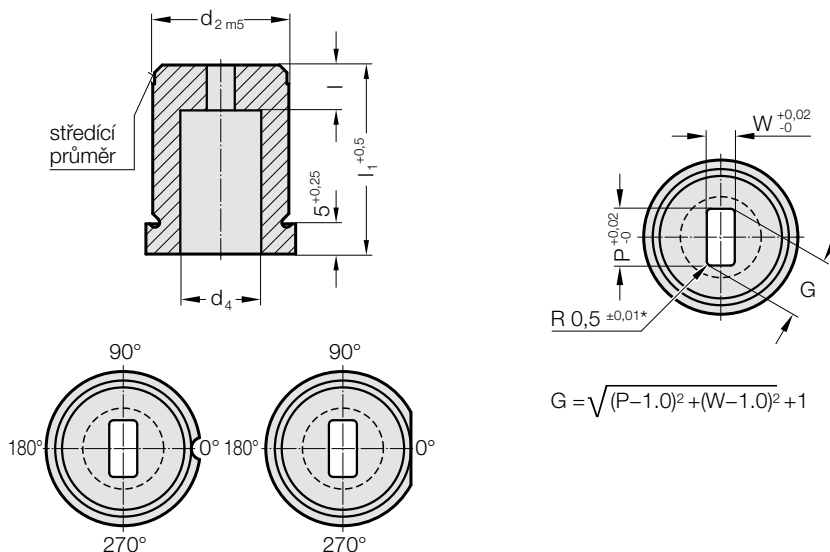


STŘIŽNÁ POUZDRO S OSAZENÍM, OBDÉLNÍK S RÁDIUSEM, ISO 8977



2657.



2657. Střížná pouzdro s osazením, Obdélník s rádiusem, ISO 8977

d ₂ / Objednáací číslo	d ₃	d ₄	W _{min}	G _{max}	I /		16 (B)	20 (C)	22 (D)	25 (E)	28 (F)	30 (G)	32 (H)	35 (J)
					Objednáací číslo	l ₁ / (Objednáací písmeno)								
8 / (3)	11	4	1,2	3,5	4 (3)		●	●	●	●	●	●	●	●
10 / (4)	13	5,8	1,2	5	4 (3) 8 (6)		●	●	●	●	●	●	●	●
13 / (5)	16	8	2	7	5 (4) 8 (6)		●	●	●	●	●	●	●	●
16 / (6)	19	9,5	2,4	9	5 (4) 8 (6)		●	●	●	●	●	●	●	●
20 / (7)	23	12	3,2	11	8 (6) 12 (8)		●	●	●	●	●	●	●	●
22 / (8)	25	15	4	14	8 (6) 12 (8)		●	●	●	●	●	●	●	●
25 / (9)	28	17,3	4,8	16	8 (6) 12 (8)		●	●	●	●	●	●	●	●
32 / (10)	35	20,7	5,5	20	8 (6) 12 (8)		●	●	●	●	●	●	●	●
38 / (11)	41	27,7	6,4	27	8 (6) 12 (8)		●	●	●	●	●	●	●	●
40 / (12)	43	27,7	6,4	27	8 (6) 12 (8)		●	●	●	●	●	●	●	●
50 / (14)	53	37	6,4	36	8 (6) 12 (8)		●	●	●	●	●	●	●	●

Materiál:

HSS

Tvrlost 62 ± 2 HRC

Provedení:

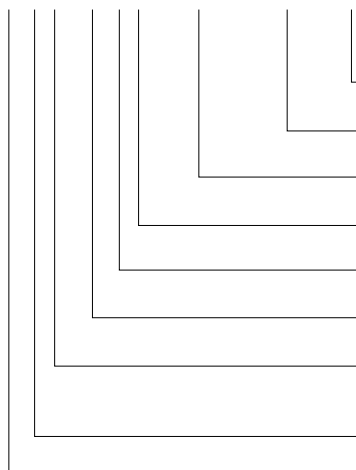
Průměr d₂, středící průměr a čelní plochy broušené.

Nestandardní výroba na poptávku.

* Jiný rádius, viz standardizované nestandardní tvary.

Příklad objednávky: s zajištěním proti otočení

2657.10F8.1350.0650.A1



Zajištění proti otočení:

Kolík Ø 3 mm

Úhel:

0°

Tvar: obdélník s rádiusem, Šířka W

W = 6,5 mm

Tvar: obdélník s rádiusem, Délka P

P = 13,5 mm

Tvarovací střížná délka: l

12 mm

Délka: l₁

28 mm

Průměr: d₂

32 mm

Typ:

s osazením

ISO 8977

Provedení:

obdélník s rádiusem

Střížná pouzdra

Objednáací číslo

= (3)

Objednáací písmeno

= (A)

Objednáací číslo

= 0650

Objednáací číslo

= 1350

Objednáací číslo

= (8)

Objednáací písmeno

= (F)

Objednáací číslo

= (10)

Objednáací číslo

= (7)

Objednáací číslo

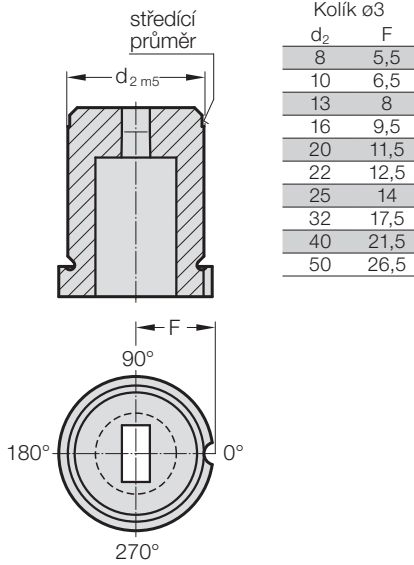
= (5)

Objednáací číslo

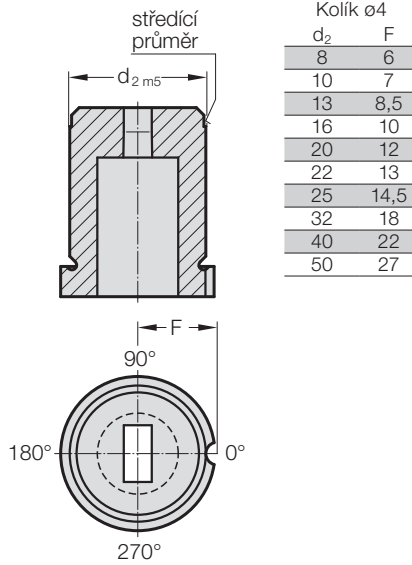
= 26

STŘIŽNÁ POUZDRA S NÁKRUŽKEM, VÁLCOVÁ, DLE ISO 8977, ZAJIŠTĚNÍ PROTI OTOČENÍ

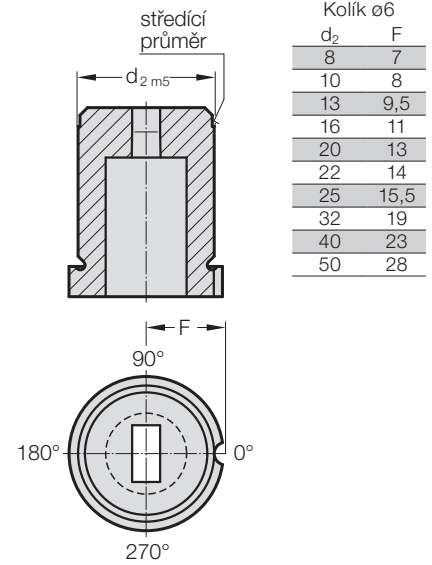
Zajištění proti otočení 1 (1)



Zajištění proti otočení 2 (2)



Zajištění proti otočení 3 (3)



Zajištění proti otočení 4 (4)

