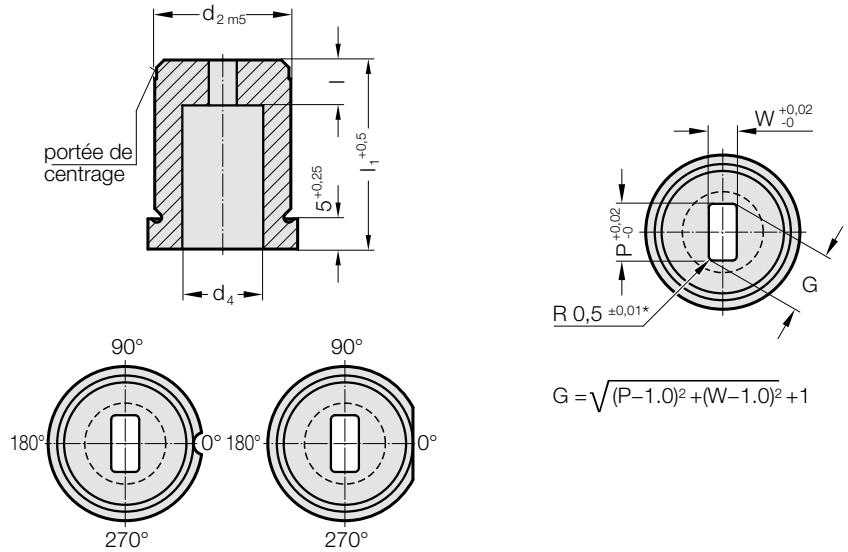


MATRICE AVEC COLLERETTE, RECTANGLE AVEC RAYON, ISO 8977



2657.



$$G = \sqrt{(P-1.0)^2 + (W-1.0)^2} + 1$$

2657. Matrice avec collerette, rectangle avec rayon, ISO 8977

d ₂ / Chiffre de référence	d ₃	d ₄	W _{min}	G _{max}	I / Chiffre de référence	I ₁ / (Lettre de référence)	16 (B)	20 (C)	22 (D)	25 (E)	28 (F)	30 (G)	32 (H)	35 (J)
8 / (3)	11	4	1,2	3,5	4 (3)		●	●	●	●	●	●	●	●
10 / (4)	13	5,8	1,2	5	4 (3) 8 (6)		●	●	●	●	●	●	●	●
13 / (5)	16	8	2	7	5 (4) 8 (6)		●	●	●	●	●	●	●	●
16 / (6)	19	9,5	2,4	9	5 (4) 8 (6)		●	●	●	●	●	●	●	●
20 / (7)	23	12	3,2	11	8 (6) 12 (8)		●	●	●	●	●	●	●	●
22 / (8)	25	15	4	14	8 (6) 12 (8)		●	●	●	●	●	●	●	●
25 / (9)	28	17,3	4,8	16	8 (6) 12 (8)		●	●	●	●	●	●	●	●
32 / (10)	35	20,7	5,5	20	8 (6) 12 (8)		●	●	●	●	●	●	●	●
38 / (11)	41	27,7	6,4	27	8 (6) 12 (8)		●	●	●	●	●	●	●	●
40 / (12)	43	27,7	6,4	27	8 (6) 12 (8)		●	●	●	●	●	●	●	●
50 / (14)	53	37	6,4	36	8 (6) 12 (8)		●	●	●	●	●	●	●	●

Matière :

HSS

Dureté 62 ± 2 HRC

Exécution :

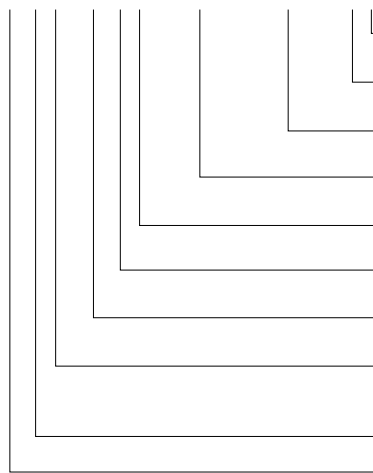
Diamètre d₂, portée de centrage ainsi que faces frontales, rectifiés.

Fabrication spéciale sur demande.

* Pour un autre rayon, voire Formees spéciales normalisées.

Exemple de commande : avec blocage antirotation

2657.10F8.1350.0650.A1



Orientation:

Goupille Ø 3 mm

Angle:

0°

Forme: Rectangle avec rayon, Largeur W

W = 6,5 mm

Forme: Rectangle avec rayon, Longueur P

P = 13,5 mm

Longueur du profil de matrice: I

12 mm

Longueur: I₁

28 mm

Diamètre: d₂

32 mm

Type:

avec collerette

ISO 8977

Exécution:

Rectangle avec rayon

Matrice

Chiffre de référence = (3)

Lettre de référence = (A)

Largeur W

= 0650

Longueur P

= 1350

Chiffre de référence = (8)

Lettre de référence = (F)

Chiffre de référence = (10)

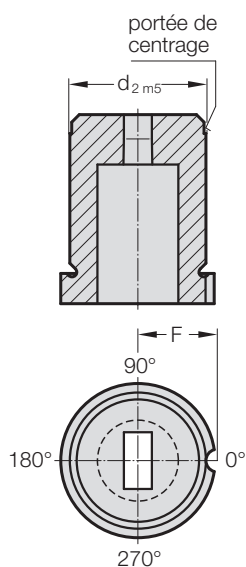
Chiffre de référence = (7)

Chiffre de référence = (5)

= 26

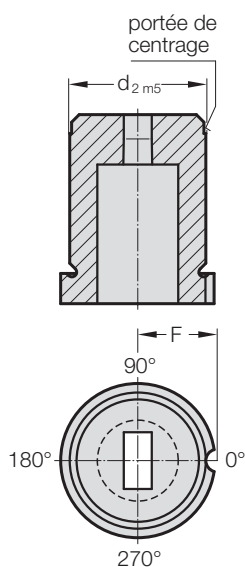
MATRICES AVEC COLLERETTE, CYLINDRIQUE, ISO 8977, ORIENTATION

Orientation 1 (1)



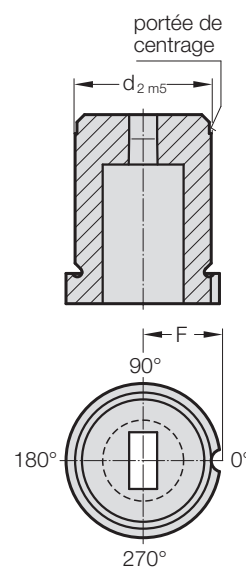
Goupille ø3	
d ₂	F
8	5,5
10	6,5
13	8
16	9,5
20	11,5
22	12,5
25	14
32	17,5
40	21,5
50	26,5

Orientation 2 (2)



Goupille ø4	
d ₂	F
8	6
10	7
13	8,5
16	10
20	12
22	13
25	14,5
32	18
40	22
50	27

Orientation 3 (3)



Goupille ø6	
d ₂	F
8	7
10	8
13	9,5
16	11
20	13
22	14
25	15,5
32	19
40	23
50	28

Orientation 4 (4)

