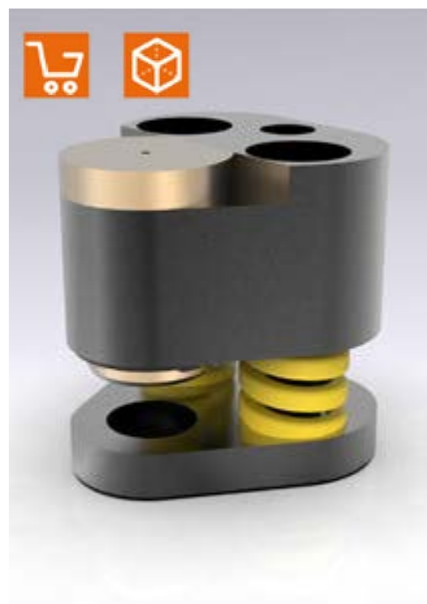
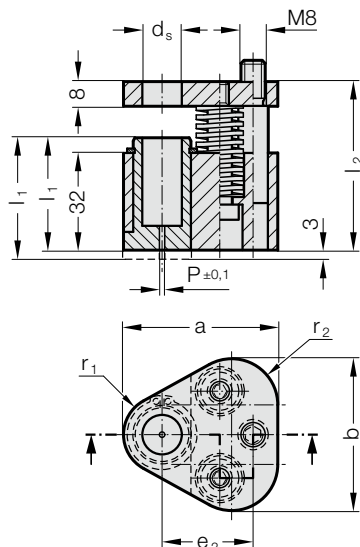


STÍRACÍ JEDNOTKA POLY STRIP, S PŘEDVRTÁNÍM OTVORŮ, PRO STŘIŽNÍK ISO 8020

2667.□□0□.



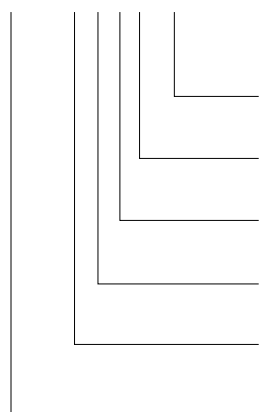
2667.xx0x. Stírací jednotka POLY STRIP, s předvrtáním otvorů, pro střížník ISO 8020

d _s / (Objednáací písmeno)	P	a	b	e ₂	r ₁	r ₂	l (Objednáací písmeno)	80 (A)	90 (B)	100 (C)	l ₁ (Objednáací písmeno)	37 (A)	40 (B)
10 / (F)	1.5	44.5	43.7	26.925	9.5	12	l ₂	55.5	65.5	75.5	S _(max)	●	●
13 / (G)	1.5	50.8	50	29.97	12.7	15.2		●	●	●		●	●
16 / (H)	1.5	54	53.2	31.75	14.3	16.8		●	●	●		●	●
20 / (J)	1.5	60.3	59.5	33.53	17.5	20		●	●	●		●	●
25 / (K)	1.5	69.9	69.1	40.64	22.2	24.7		●	●	●		●	●
32 / (L)	1.5	69.9	69.1	40.64	22.2	24.7		●	●	●		●	●

d _s / (Objednáací písmeno)	Celková délka l	80	80	90	90	100	100
10 / (F)	Stírací pouzdro l ₁	37	40	37	40	37	40
13 / (G)	Stírací síla max. [N]	1022	884	1280	810	786	1098
16 / (H)		1022	884	1280	810	786	1098
20 / (J)		2856	1668	3128	1282	1920	2688
25 / (K)		5049	2714	5124	2180	3120	4368
32 / (L)		5049	2714	5124	2180	3120	4368

Příklad objednávky:

2667.FC0A.A



Poloha tvaru řezu:

0°

Délka stíracího pouzdra: l₁

standardní

Tvar řezu:

Předvrtání otvorů

Typ razníku/délka: l

ISO / l = 100 mm

Průměr razníku: d₁

d₁ = 10 mm

**Stírací jednotka
POLY STRIP**

Objednáací písmeno

= (A)

Objednáací písmeno

= (A)

Objednáací číslo

= (0)

Objednáací písmeno

= (C)

Objednáací písmeno

= (F)

= 2667

Popis:

Stírací jednotka je vhodná pro použití u dílů s povlakem.

Použití s trojúhelníkovou upínací deskou, pro střížník ISO 8020 2664.02./2664.04.

Materiál:

Stírací pouzdro: CuZn25Al5 (č. 2.0598)

Stírací deska: 40CrMnMoS8-6 (č. 1.2312)

Přítlačná deska: 40CrMnMoS8-6 (č. 1.2312)

Upozornění:

Stírací jednotka se dodává ve 2 variantách: Standardní (A) a dlouhá (B).

Dlouhá varianta stíracího pouzdra s přesahem 3 mm, vhodná k dodatečnému umístění kontury.