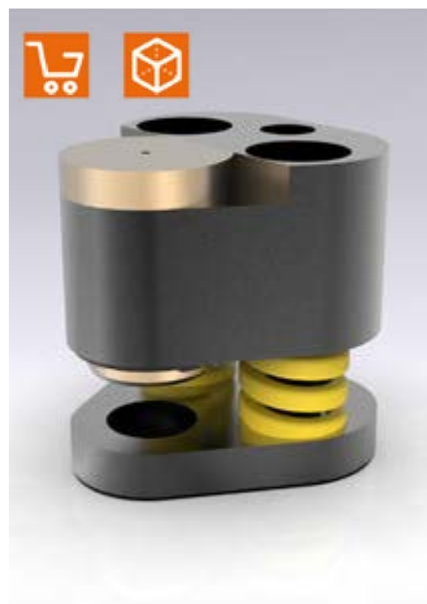
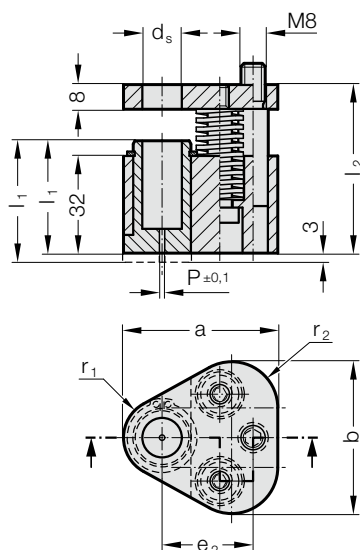


# UNITÉ DE DÉVÊTISSAGE POLY STRIP, AVEC PRÉPERÇAGE, POUR POINÇON DE DÉCOUPE ISO 8020

2667.□□0□.



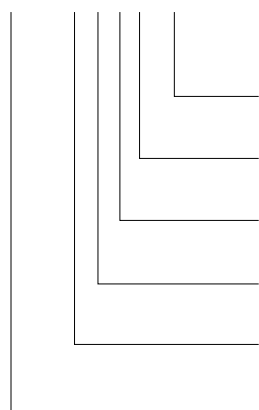
## 2667.xx0x. Unité de dévêtissage POLY STRIP, avec préperçage, pour poinçon de découpe ISO 8020

d <sub>s</sub> / (Lettre de référence)	P	a	b	e <sub>2</sub>	r <sub>1</sub>	r <sub>2</sub>	l (Lettre de référence) l <sub>2</sub>	80 (A)	90 (B)	100 (C)	l <sub>1</sub> (Lettre de référence) S <sub>(max)</sub>	37 (A)	40 (B)
10 / (F)	1.5	44.5	43.7	26.925	9.5	12		●	●	●		●	●
13 / (G)	1.5	50.8	50	29.97	12.7	15.2		●	●	●		●	●
16 / (H)	1.5	54	53.2	31.75	14.3	16.8		●	●	●		●	●
20 / (J)	1.5	60.3	59.5	33.53	17.5	20		●	●	●		●	●
25 / (K)	1.5	69.9	69.1	40.64	22.2	24.7		●	●	●		●	●
32 / (L)	1.5	69.9	69.1	40.64	22.2	24.7		●	●	●		●	●

d <sub>s</sub> / (Lettre de référence)	Longueur du poinçon l	80	80	90	90	100	100
10 / (F)	Connecteur de racleur l <sub>1</sub>	37	40	37	40	37	40
10 / (F)	Force de dévêtissage max. [N]	1022	884	1280	810	786	1098
13 / (G)		1022	884	1280	810	786	1098
16 / (H)		2856	1668	3128	1282	1920	2688
20 / (J)		5049	2714	5124	2180	3120	4368
25 / (K)		5049	2714	5124	2180	3120	4368
32 / (L)		5049	2714	5124	2180	3120	4368

### Exemple de commande :

**2667.FC0A.A**



<b>Position forme de coupe:</b> 0°	<b>Lettre de référence</b> = (A)
<b>Longueur connecteur de dévêtisseur: l<sub>1</sub></b> Standard	<b>Lettre de référence</b> = (A)
<b>Embout profilé:</b> Préperçage	<b>Chiffre de référence</b> = (0)
<b>Type de poinçon/longueur: l</b> ISO / l = 100 mm	<b>Lettre de référence</b> = (C)
<b>Diamètre de poinçon: d<sub>i</sub></b> d <sub>i</sub> = 10 mm	<b>Lettre de référence</b> = (F)
<b>Unité de dévêtisseur POLY STRIP</b>	<b>Lettre de référence</b> = 2667

### Description :

L'unité de dévêtissage convient pour une utilisation dans le cas d'éléments d'enveloppes externes.

Utilisation avec porte-poinçon triangulaire, pour poinçon de découpe ISO 8020 2664.02./2664.04.

### Matière :

Connecteur de dévêtisseur :  
CuZn25Al5 (réf. 2.0598)  
Plaque dévêtisseur :  
40CrMnMoS8-6 (réf. 1.2312)  
Plaque de pression :  
40CrMnMoS8-6 (réf. 1.2312)

### Remarque :

L'unité de dévêtissage est disponible en 2 versions : standard (A) et longue (B).  
Version longue du connecteur de dévêtisseur avec 3 mm de saillie pour rajouter un contour ultérieurement.