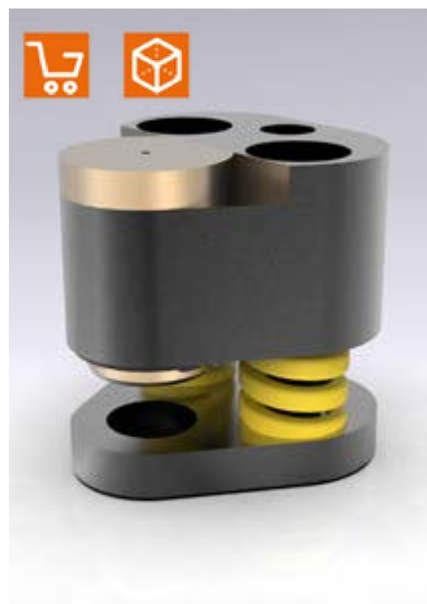
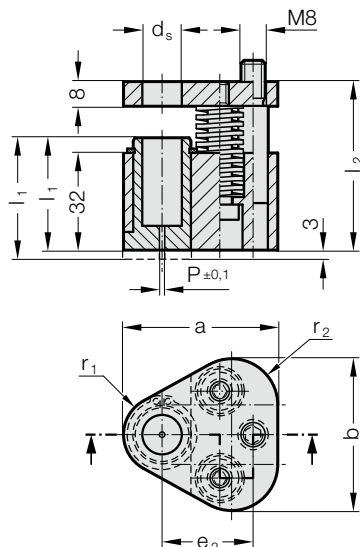


ABSTREIFEREINHEIT POLY STRIP, MIT STARTLOCHBOHRUNG, FÜR SCHNEIDSTEMPEL ISO 8020

2667.□□0□.



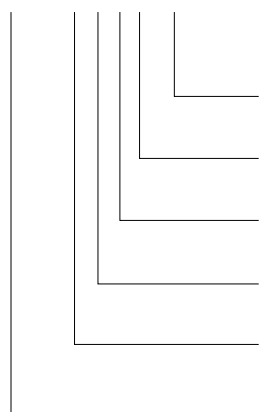
2667.xx0x. Abstreifereinheit POLY STRIP, mit Startlochbohrung, für Schneidstempel ISO 8020

d _s / (Bestellbuchstabe)	P	a	b	e ₂	r ₁	r ₂	l (Bestellbuchstabe) l ₂	80 (A)	90 (B)	100 (C)	l ₁ (Bestellbuchstabe) S _(max)	37 (A)	40 (B)
10 / (F)	1.5	44.5	43.7	26.925	9.5	12		●	●	●		●	●
13 / (G)	1.5	50.8	50	29.97	12.7	15.2		●	●	●		●	●
16 / (H)	1.5	54	53.2	31.75	14.3	16.8		●	●	●		●	●
20 / (J)	1.5	60.3	59.5	33.53	17.5	20		●	●	●		●	●
25 / (K)	1.5	69.9	69.1	40.64	22.2	24.7		●	●	●		●	●
32 / (L)	1.5	69.9	69.1	40.64	22.2	24.7		●	●	●		●	●

d _s / (Bestellbuchstabe)	Stempellänge l	80	80	90	90	100	100
10 / (F)	Abstreiferbuchse l ₁	37	40	37	40	37	40
13 / (G)	Abstreifkraft max. [N]	1022	884	1280	810	786	1098
16 / (H)		1022	884	1280	810	786	1098
20 / (J)		2856	1668	3128	1282	1920	2688
25 / (K)		5049	2714	5124	2180	3120	4368
32 / (L)		5049	2714	5124	2180	3120	4368

Bestell-Beispiel:

2667.FC0A.A



Lage Schneidform:

0°

Länge Abstreiferbuchse: l₁

Standard

Schneidform:

Startlochbohrung

Stempeltyp/Länge: l

ISO / l = 100 mm

Stempeldurchmesser: d_i

d_i = 10 mm

**Abstreifereinheit
POLY STRIP**

Bestellbuchstabe

= (A)

Bestellbuchstabe

= (A)

Bestellziffer

= (0)

Bestellbuchstabe

= (C)

Bestellbuchstabe

= (F)

= 2667

Beschreibung:

Die Abstreifereinheit ist geeignet für den Einsatz bei Außenhautteilen.

Verwendung mit Aufnahmeplatte dreieckig, für Schneidstempel ISO 8020 2664.02./2664.04.

Werkstoff:

Abstreiferbuchse: CuZn25Al5 (Nr. 2.0598)

Abstreiferplatte: 40CrMnMoS8-6 (Nr. 1.2312)

Druckplatte: 40CrMnMoS8-6 (Nr. 1.2312)

Hinweis:

Die Abstreifereinheit ist in 2 Varianten lieferbar: Standard (A) und Lang (B).

Longe Variante der Abstreiferbuchse mit 3 mm Überstand zur nachträglichen Anbringung einer Kontur geeignet.