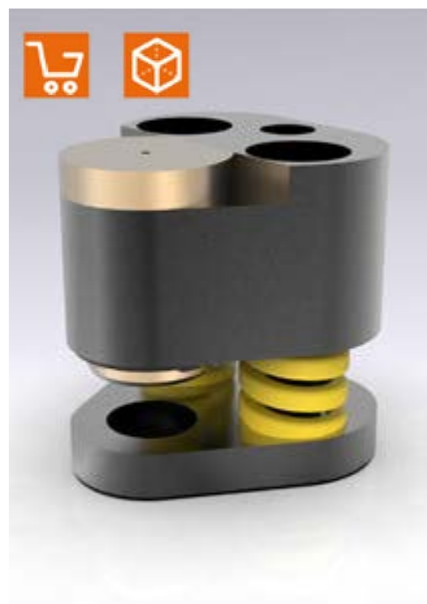
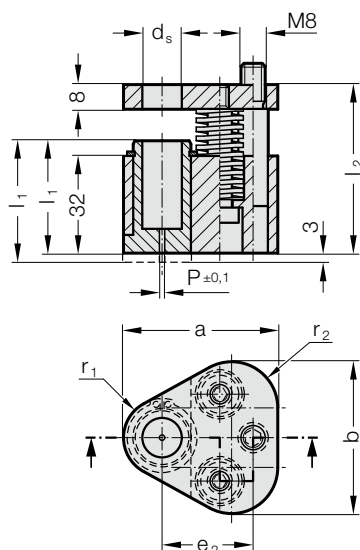


UNITÀ RASCHIATORE POLY STRIP, CON FORO INIZIALE, PER PUNZONE DA TRANCIATURA ISO 8020

2667.□□0□.



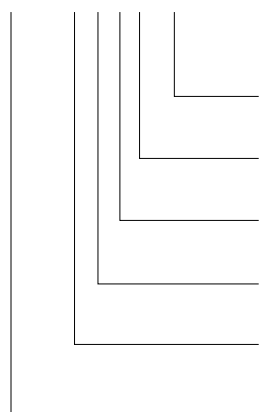
2667.xx0x. Unità raschiatore POLY STRIP, con foro iniziale, per punzone da tranciatura ISO 8020

d_s / (Lettera indicativa)	P	a	b	e_2	r_1	r_2	l (Lettera indicativa) l_2	80 (A)	90 (B)	100 (C)	l_1 (Lettera indicativa) S_{max}	37 (A)	40 (B)
10 / (F)	1.5	44.5	43.7	26.925	9.5	12		●	●	●		●	●
13 / (G)	1.5	50.8	50	29.97	12.7	15.2		●	●	●		●	●
16 / (H)	1.5	54	53.2	31.75	14.3	16.8		●	●	●		●	●
20 / (J)	1.5	60.3	59.5	33.53	17.5	20		●	●	●		●	●
25 / (K)	1.5	69.9	69.1	40.64	22.2	24.7		●	●	●		●	●
32 / (L)	1.5	69.9	69.1	40.64	22.2	24.7		●	●	●		●	●

d_s / (Lettera indicativa)	Lunghezza del punzone l	80	80	90	90	100	100
10 / (F)	Bussola raschiatore l_1	37	40	37	40	37	40
13 / (G)	Forza di raschiatura mass. [N]	1022	884	1280	810	786	1098
16 / (H)		1022	884	1280	810	786	1098
20 / (J)		2856	1668	3128	1282	1920	2688
25 / (K)		5049	2714	5124	2180	3120	4368
32 / (L)		5049	2714	5124	2180	3120	4368

Esempio di ordinazione:

2667.FC0A.A



- Posizione fustella:** 0° **Lettera indicativa** = (A)
- Lunghezza bussola raschiatore: l_1** Standard **Lettera indicativa** = (A)
- Fustella:** Foro iniziale **Cifra indicativa** = (0)
- Tipo di punzone/lunghezza: l** ISO / l = 100 mm **Lettera indicativa** = (C)
- Diametro punzone: d_1** $d_1 = 10$ mm **Lettera indicativa** = (F)
- Unità raschiatore POLY STRIP** = 2667

Descrizione:

L'unità raschiatore è adatta per l'impiego con parti del rivestimento esterno.

Utilizzo con piastra di alloggiamento triangolare, per punzone da tranciatura ISO 8020 2664.02./2664.04.

Materiale:

Bussola raschiatore: CuZn25Al5 (n. 2.0598)
Piastra raschiatore: 40CrMnMoS8-6 (n. 1.2312)
Piastra di pressione: 40CrMnMoS8-6 (n. 1.2312)

Nota:

L'unità raschiatore è disponibile in 2 varianti: standard (A) e lunga (B).

Variante lunga della bussola raschiatore con sporgenza di 3 mm adatta per il montaggio a posteriori di un contorno.