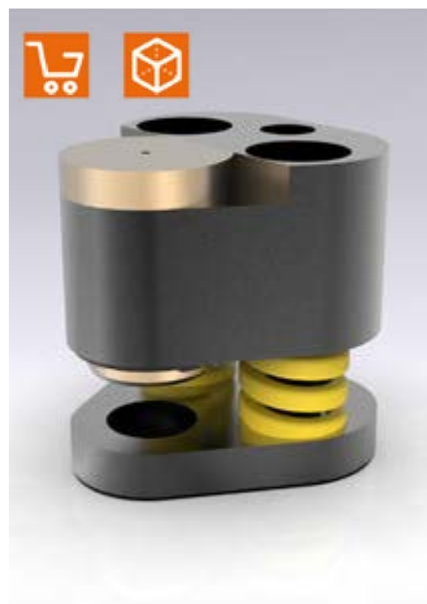
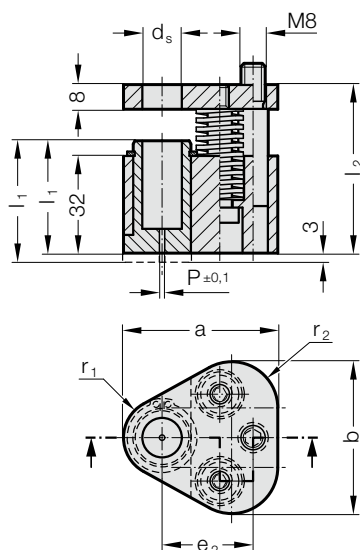


# UNIDAD RASCADORA POLY STRIP, CON PERFORACIÓN INICIAL, PARA PUNZONES DE CORTE ISO 8020

2667.□□0□.



## 2667.xx0x. Unidad rascadora POLY STRIP, con perforación inicial, para punzones de corte ISO 8020

d <sub>s</sub> / (Letra de pedido)	P	a	b	e <sub>2</sub>	r <sub>1</sub>	r <sub>2</sub>	l (Letra de pedido) l <sub>2</sub>	80 (A)	90 (B)	100 (C)	l <sub>1</sub> (Letra de pedido) S <sub>(max)</sub>	37 (A)	40 (B)
10 / (F)	1.5	44.5	43.7	26.925	9.5	12		●	●	●		●	●
13 / (G)	1.5	50.8	50	29.97	12.7	15.2		●	●	●		●	●
16 / (H)	1.5	54	53.2	31.75	14.3	16.8		●	●	●		●	●
20 / (J)	1.5	60.3	59.5	33.53	17.5	20		●	●	●		●	●
25 / (K)	1.5	69.9	69.1	40.64	22.2	24.7		●	●	●		●	●
32 / (L)	1.5	69.9	69.1	40.64	22.2	24.7		●	●	●		●	●

d <sub>s</sub> / (Letra de pedido)	Longitud del punzón l	80	80	90	90	100	100
10 / (F)	Casquillo del rascador l <sub>1</sub>	37	40	37	40	37	40
13 / (G)	Fuerza de raspado máx. [N]	1022	884	1280	810	786	1098
16 / (H)		1022	884	1280	810	786	1098
20 / (J)		2856	1668	3128	1282	1920	2688
25 / (K)		5049	2714	5124	2180	3120	4368
32 / (L)		5049	2714	5124	2180	3120	4368

### Ejemplo de código:

**2667.FC0A.A**

	<b>Situación de la forma de corte:</b> 0°	<b>Letra de pedido</b> = (A)
	<b>Longitud del casquillo del rascador: l<sub>1</sub></b> Estándar	<b>Letra de pedido</b> = (A)
	<b>Forma de corte:</b> Perforación inicial	<b>Número de pedido</b> = (0)
	<b>Tipo de punzón/Longitud: l</b> ISO / l = 100 mm	<b>Letra de pedido</b> = (C)
	<b>Diámetro de punzón: d<sub>1</sub></b> d <sub>1</sub> = 10 mm	<b>Letra de pedido</b> = (F)
	<b>Unidad rascadora POLY STRIP</b>	<b>Letra de pedido</b> = 2667

### Descripción:

La unidad rascadora es adecuada para el uso en piezas de revestimiento exterior. Uso con placa porta-punzones triangular, para punzones de corte ISO 8020 2664.02./2664.04.

### Material:

Casquillo del rascador: CuZn25Al5 (N.º 2.0598)  
Placa del rascador: 40CrMnMoS8-6 (N.º 1.2312)  
Placa de presión: 40CrMnMoS8-6 (N.º 1.2312)

### Nota:

La unidad rascadora está disponible en 2 variantes: estándar (A) y larga (B). Variante larga del casquillo del rascador con 3 mm de saliente adecuada para colocar posteriormente un contorno.