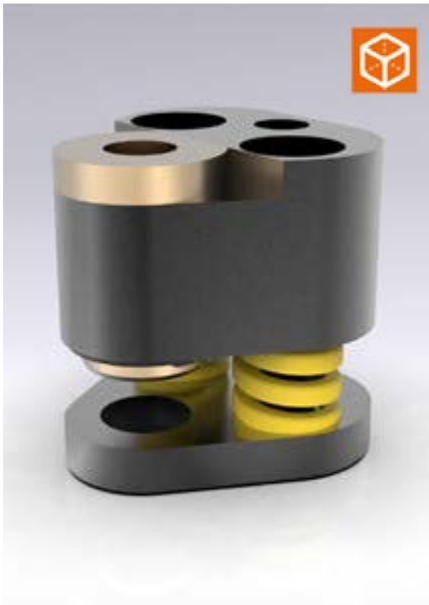
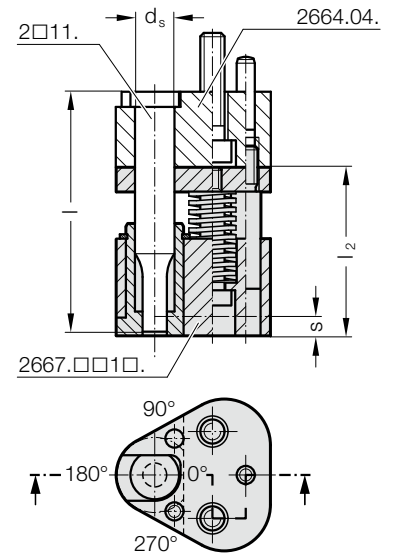
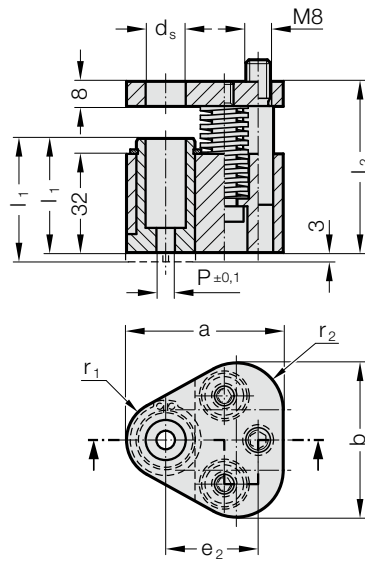


# 推料器单元 POLY STRIP, 圆形, 适用于切削冲头 ISO 8020



2667.□□1□.



2667.xx1x. 推料器单元 POLY STRIP, 圆形, 适用于切削冲头 ISO 8020

d <sub>s</sub> / (订货字母)	P	a	b	e <sub>2</sub>	r <sub>1</sub>	r <sub>2</sub>	l / (订货字母)	80 (A)	90 (B)	100 (C)	l <sub>1</sub> / (订货字母)	37 (A)	40 (B)
10 / (F)	4 - 9,9	44.5	43.7	26.925	9.5	12	l <sub>2</sub>	55.5	65.5	75.5	S <sub>(max)</sub>	6.5	9.5
13 / (G)	5 - 12,9	50.8	50	29.97	12.7	15.2		●	●	●		●	●
16 / (H)	8 - 15,9	54	53.2	31.75	14.3	16.8		●	●	●		●	●
20 / (J)	12 - 19,9	60.3	59.5	33.53	17.5	20		●	●	●		●	●
25 / (K)	16,5 - 24,9	69.9	69.1	40.64	22.2	24.7		●	●	●		●	●
32 / (L)	20 - 31,9	69.9	69.1	40.64	22.2	24.7		●	●	●		●	●

d <sub>s</sub> / (订货字母)	长度 l	80	80	90	90	100	100
	推料器套筒 l <sub>1</sub>	37	40	37	40	37	40
10 / (F)	刮力 max. [N]	1022	884	1280	810	786	1098
13 / (G)		1022	884	1280	810	786	1098
16 / (H)		2856	1668	3128	1282	1920	2688
20 / (J)		5049	2714	5124	2180	3120	4368
25 / (K)		5049	2714	5124	2180	3120	4368
32 / (L)		5049	2714	5124	2180	3120	4368

### 描述:

推料器单元适用于外壳部件的应用。  
带三角形安装板的应用, 适用于切削冲头 ISO 8020 2664.02./2664.04.

### 材料:

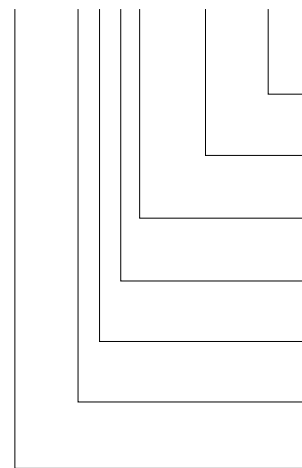
推料器套筒: CuZn25Al5 (编号 2.0598)  
推料板: 40CrMnMoS8-6 (编号 1.2312)  
压力盘: 40CrMnMoS8-6 (编号 1.2312)

### 说明:

可提供 2 种型号的推料器单元:  
标准型 (A) 和加长型 (B)。  
推料器套筒加长型带 3 mm 外伸部分, 适用于日后安装轮廓。  
根据切削冲头上的切削形状位置或安装板中内置切削冲头的位置选择推料器套筒中的切削形状位置。

### 订购示例:

**2 6 6 7 . F C 1 A . 0 4 0 0 . A**



切削形状位置:

0°

形状: 圆形

P = ø4,0 mm

推料器套筒长度: l<sub>1</sub>

标准

切割形状:

圆形

冲头型号/长度: l

ISO / l = 100 mm

冲头直径: d<sub>1</sub>

d<sub>1</sub> = 10 mm

推料器单元

POLY STRIP

订货字母

= (A)

= 0400

订货字母

= (A)

订购数字

= (1)

订货字母

= (C)

订货字母

= (F)

= 2667