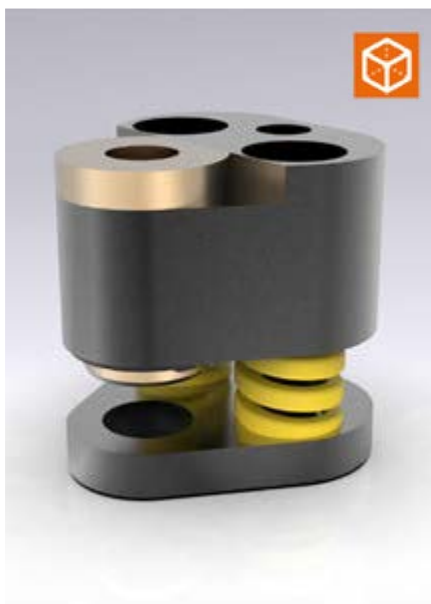
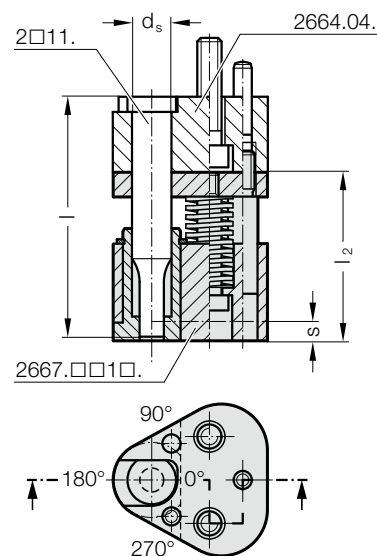
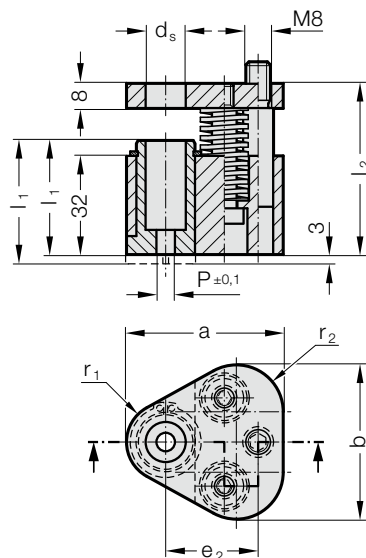


STÍRACÍ JEDNOTKA POLY STRIP, KULATÝ OTVOR, PRO STŘIŽNÍK ISO 8020



2667.□□1□.



2667.xx1x. Stírací jednotka POLY STRIP, kulatý otvor, pro střížník ISO 8020

d_s / (Objednáací písmeno)	P	a	b	e_2	r_1	r_2	l / (Objednáací písmeno)	80 (A)	90 (B)	100 (C)	l_1 / (Objednáací písmeno)	37 (A)	40 (B)
							l_2	55.5	65.5	75.5	$s_{(max)}$	6.5	9.5
10 / (F)	4 - 9,9	44.5	43.7	26.925	9.5	12		●	●	●		●	●
13 / (G)	5 - 12,9	50.8	50	29.97	12.7	15.2		●	●	●		●	●
16 / (H)	8 - 15,9	54	53.2	31.75	14.3	16.8		●	●	●		●	●
20 / (J)	12 - 19,9	60.3	59.5	33.53	17.5	20		●	●	●		●	●
25 / (K)	16,5 - 24,9	69.9	69.1	40.64	22.2	24.7		●	●	●		●	●
32 / (L)	20 - 31,9	69.9	69.1	40.64	22.2	24.7		●	●	●		●	●

d_s / (Objednáací písmeno)	Celková délka l	80	80	90	90	100	100
	Stírací pouzdro l_1	37	40	37	40	37	40
	Stírací síla max. [N]	1022	884	1280	810	786	1098
10 / (F)		1022	884	1280	810	786	1098
13 / (G)		1022	884	1280	810	786	1098
16 / (H)		2856	1668	3128	1282	1920	2688
20 / (J)		5049	2714	5124	2180	3120	4368
25 / (K)		5049	2714	5124	2180	3120	4368
32 / (L)		5049	2714	5124	2180	3120	4368

Popis:

Stírací jednotka je vhodná pro použití u dílů s povlakem.

Použití s trojúhelníkovou upínací deskou, pro střížník ISO 8020 2664.02./2664.04.

Materiál:

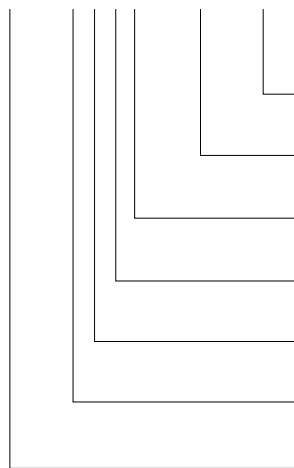
Stírací pouzdro: CuZn25Al5 (č. 2.0598)
Stírací deska: 40CrMnMoS8-6 (č. 1.2312)
Přítlačná deska: 40CrMnMoS8-6 (č. 1.2312)

Upozornění:

Stírací jednotka se dodává ve 2 variantách: Standardní (A) a dlouhá (B).
Dlouhá varianta stíracího pouzdra s přesahem 3 mm, vhodná k dodatečnému umístění kontury.
Polohu tvaru řezu ve stíracím pouzdru zvolte podle polohy tvaru řezu na střížníku, resp. polohy namontovaného střížníku v upínací desce.

Příklad objednávky:

2667.FC1A.0400.A



Poloha tvaru řezu:

0°

Tvar: kulatý

P = ø4,0 mm

Délka stíracího pouzdra: l_1

standardní

Tvar řezu:

kulatý

Typ razníku/délka: l

ISO / l = 100 mm

Průměr razníku: d_1

$d_1 = 10$ mm

Stírací jednotka
POLY STRIP

Objednáací písmeno

= (A)

= 0400

Objednáací písmeno

= (A)

Objednáací číslo

= (1)

Objednáací písmeno

= (C)

Objednáací písmeno

= (F)

= 2667