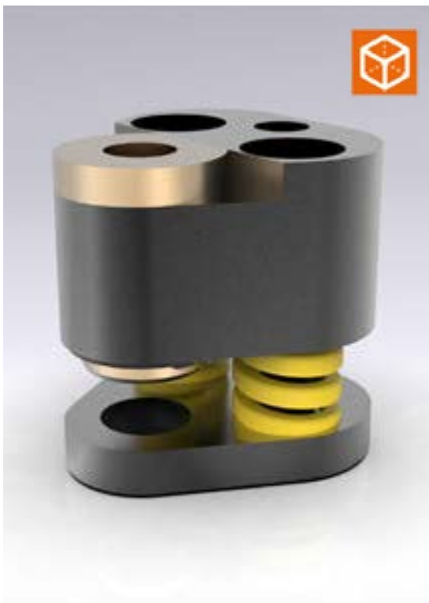
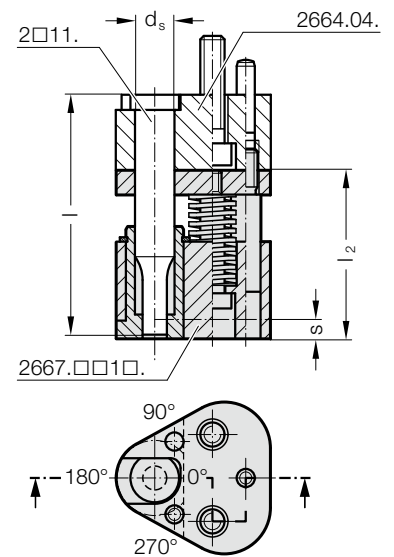
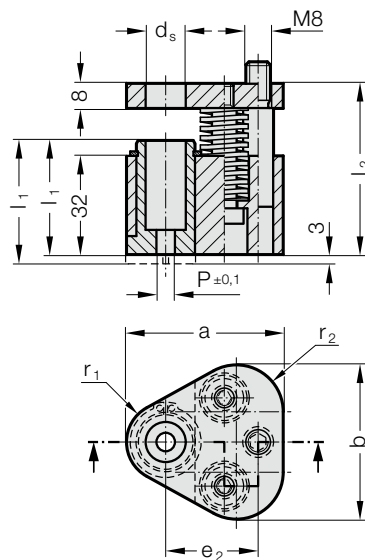


ZGARNIAK POLY STRIP, OKRĄGŁY, DO STEPLI TNĄCYCH ISO 8020



2667.□□1□.



2667.xx1x. Zgarniak POLY STRIP, okrągły, do stempli tnących ISO 8020

d _s / (Litera w oznaczeniu)	P	a	b	e ₂	r ₁	r ₂	l			l ₁	S _(max)	
							(Litera w oznaczeniu)	80 (A)	90 (B)		100 (C)	(Litera w oznaczeniu)
10 / (F)	4 - 9,9	44.5	43.7	26.925	9.5	12	●	●	●	●	●	●
13 / (G)	5 - 12,9	50.8	50	29.97	12.7	15.2	●	●	●	●	●	●
16 / (H)	8 - 15,9	54	53.2	31.75	14.3	16.8	●	●	●	●	●	●
20 / (J)	12 - 19,9	60.3	59.5	33.53	17.5	20	●	●	●	●	●	●
25 / (K)	16,5 - 24,9	69.9	69.1	40.64	22.2	24.7	●	●	●	●	●	●
32 / (L)	20 - 31,9	69.9	69.1	40.64	22.2	24.7	●	●	●	●	●	●

d _s / (Litera w oznaczeniu)	Długość stempla l	Tuleja zgarniaka l ₁	Siła zrywania maks. [N]	80	80	90	90	100	100
				37	40	37	40	37	40
10 / (F)	1022	884	1280	810	786	1098			
13 / (G)	1022	884	1280	810	786	1098			
16 / (H)	2856	1668	3128	1282	1920	2688			
20 / (J)	5049	2714	5124	2180	3120	4368			
25 / (K)	5049	2714	5124	2180	3120	4368			
32 / (L)	5049	2714	5124	2180	3120	4368			

Opis:

Zgarniak nadaje się do zastosowania przy elementach pokrycia zewnętrznego. Zastosowanie z płytą mocującą trójkątną, do stempli tnących ISO 8020 2664.02./2664.04.

Material:

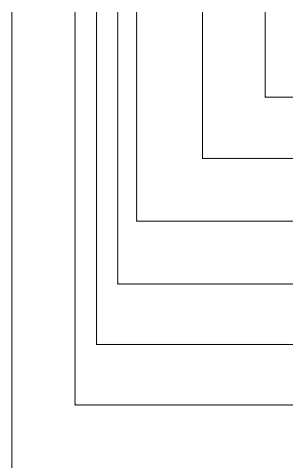
Tuleja zgarniaka: CuZn25Al5 (nr 2.0598)
Płyta zgarniaka: 40CrMnMoS8-6 (nr 1.2312)
Płyta dociskowa: 40CrMnMoS8-6 (nr 1.2312)

Uwaga:

Zgarniak jest dostępny w dwóch wersjach: standardowa (A) i długa (B).
Wersja długa tulei zgarniaka z 3 mm
Występ nadaje się do późniejszego zamocowania konturu.
Wybrać położenie formy cięcia w tulei zgarniaka odpowiednio do położenia formy cięcia przy stemplu tnącym lub położenia zamontowanego stempla tnącego w płycie mocującej.

Przykład zamówienia:

2667.FC1A.0400.A



Położenie formy cięcia:

0°

Typ: Okrągły

P = ø4,0 mm

Długość tulei zgarniaka: l₁

Standard

Forma cięcia:

Okrągły

Typ stempla/Długość: l

ISO / l = 100 mm

Średnica stempla: d₁

d₁ = 10 mm

Zgarniak POLY STRIP

Litera w oznaczeniu

= (A)

= 0400

Litera w oznaczeniu

= (A)

Cyfra w oznaczeniu

= (1)

Litera w oznaczeniu

= (C)

Litera w oznaczeniu

= (F)

= 2667