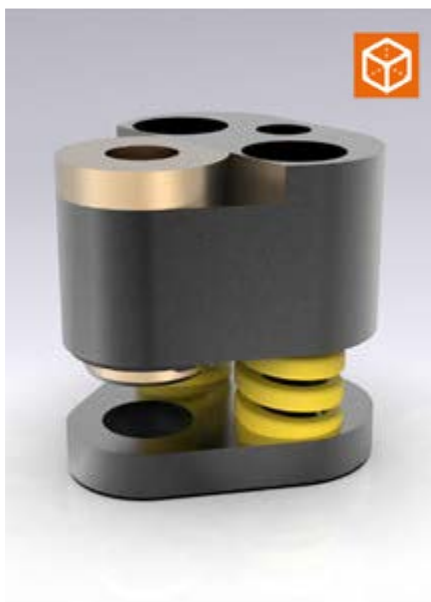
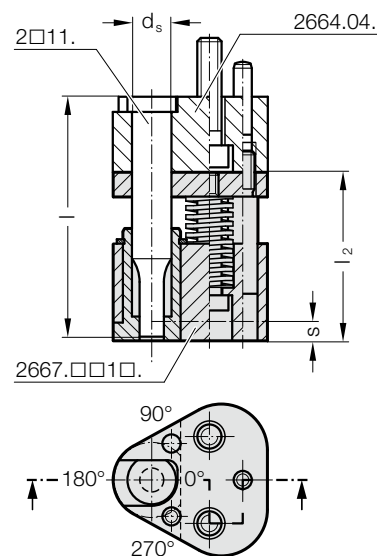
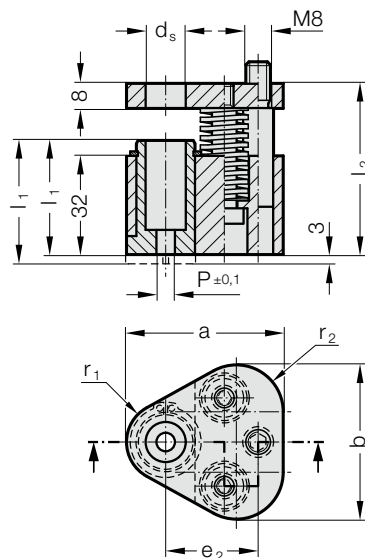


UNIDAD RASCADORA POLY STRIP, REDONDO, PARA PUNZONES DE CORTE ISO 8020



2667.□□1□.



2667.xx1x. Unidad rascadora POLY STRIP, redondo, para punzones de corte ISO 8020

d _s / (Letra de pedido)	P	a	b	e ₂	r ₁	r ₂	l (Letra de pedido) l ₂	80 (A) 55.5	90 (B) 65.5	100 (C) 75.5	l ₁ (Letra de pedido) S _(max)	37 (A) 6.5	40 (B) 9.5
10 / (F)	4 - 9,9	44.5	43.7	26.925	9.5	12		●	●	●		●	●
13 / (G)	5 - 12,9	50.8	50	29.97	12.7	15.2		●	●	●		●	●
16 / (H)	8 - 15,9	54	53.2	31.75	14.3	16.8		●	●	●		●	●
20 / (J)	12 - 19,9	60.3	59.5	33.53	17.5	20		●	●	●		●	●
25 / (K)	16,5 - 24,9	69.9	69.1	40.64	22.2	24.7		●	●	●		●	●
32 / (L)	20 - 31,9	69.9	69.1	40.64	22.2	24.7		●	●	●		●	●

d _s / (Letra de pedido)	Longitud del punzón l	80	80	90	90	100	100
10 / (F)	Casquillo del rascador l ₁	37	40	37	40	37	40
13 / (G)	Fuerza de raspado máx. [N]	1022	884	1280	810	786	1098
16 / (H)		1022	884	1280	810	786	1098
20 / (J)		2856	1668	3128	1282	1920	2688
25 / (K)		5049	2714	5124	2180	3120	4368
32 / (L)		5049	2714	5124	2180	3120	4368

Descripción:

La unidad rascadora es adecuada para el uso en piezas de revestimiento exterior.
Uso con placa porta-punzones triangular, para punzones de corte ISO 8020
2664.02./2664.04.

Material:

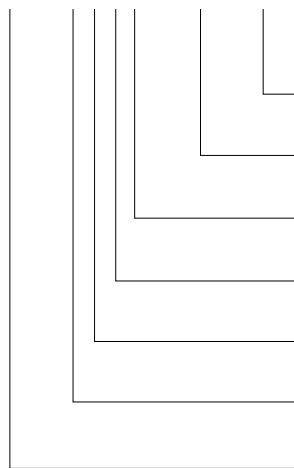
Casquillo del rascador: CuZn25Al5 (N.º 2.0598)
Placa del rascador: 40CrMnMoS8-6 (N.º 1.2312)
Placa de presión: 40CrMnMoS8-6 (N.º 1.2312)

Nota:

La unidad rascadora está disponible en 2 variantes: estándar (A) y larga (B).
Variante larga del casquillo del rascador con 3 mm de saliente adecuada para colocar posteriormente un contorno.
Seleccionar la situación de la forma de corte en el casquillo del rascador según la situación de la forma de corte en el punzón de corte o la situación del punzón de corte montado en la placa porta-punzones.

Ejemplo de código:

2667.FC1A.0400.A



Situación de la forma de corte: Letra de pedido
0° = (A)

Forma: redondo
P = ø4,0 mm = 0400

Longitud del casquillo del rascador: l₁ Letra de pedido
Estándar = (A)

Forma de corte:
redondo = (1)

Tipo de punzón/Longitud: l Letra de pedido
ISO / l = 100 mm = (C)

Diámetro de punzón: d₁ Letra de pedido
d₁ = 10 mm = (F)

Unidad rascadora POLY STRIP
= 2667