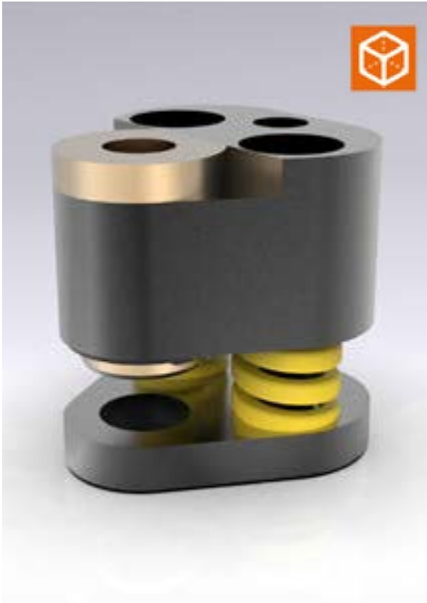
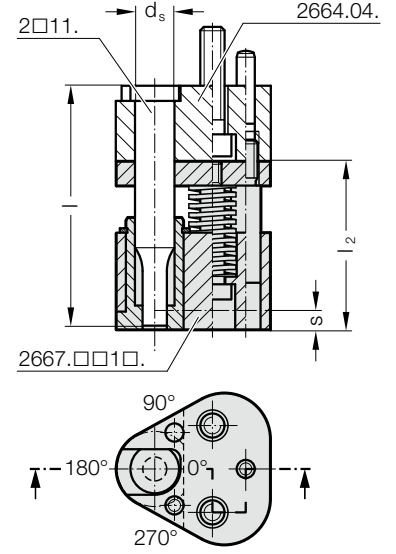
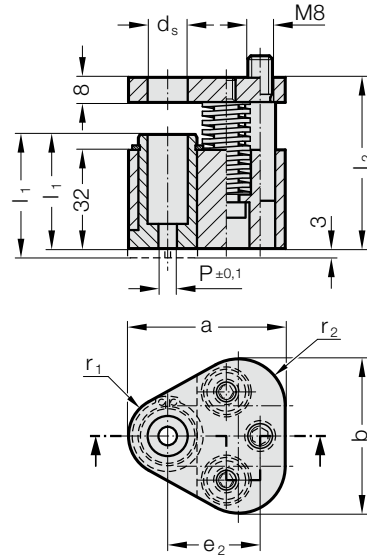


SIYIRICI ÜNİTESİ POLY STRIP, YUVARLAK, KESME ZİMBASI ISO 8020 İÇİN



2667.□□1□.



2667.xx1x. Sıyırıcı ünitesi POLY STRIP, yuvarlak, kesme zımbası ISO 8020 için

d _s / (Sipariş kodu karakteri)	P	a	b	e ₂	r ₁	r ₂	l / (Sipariş kodu karakteri)	80 (A)	90 (B)	100 (C)	l ₁ / (Sipariş kodu karakteri)	37 (A)	40 (B)
							l ₂	55.5	65.5	75.5	s _(max)	6.5	9.5
10 / (F)	4 - 9,9	44.5	43.7	26.925	9.5	12		●	●	●		●	●
13 / (G)	5 - 12,9	50.8	50	29.97	12.7	15.2		●	●	●		●	●
16 / (H)	8 - 15,9	54	53.2	31.75	14.3	16.8		●	●	●		●	●
20 / (J)	12 - 19,9	60.3	59.5	33.53	17.5	20		●	●	●		●	●
25 / (K)	16,5 - 24,9	69.9	69.1	40.64	22.2	24.7		●	●	●		●	●
32 / (L)	20 - 31,9	69.9	69.1	40.64	22.2	24.7		●	●	●		●	●

d _s / (Sipariş kodu karakteri)	Zımba uzunluğu l	80	80	90	90	100	100
	Sıyırma kovani l ₁	37	40	37	40	37	40
	Sıyırma kuvveti maks. [N]	1022	884	1280	810	786	1098
10 / (F)		1022	884	1280	810	786	1098
13 / (G)		1022	884	1280	810	786	1098
16 / (H)		2856	1668	3128	1282	1920	2688
20 / (J)		5049	2714	5124	2180	3120	4368
25 / (K)		5049	2714	5124	2180	3120	4368
32 / (L)		5049	2714	5124	2180	3120	4368

Tanım:

Sıyırma ünitesi dış kaplama parçalarında kullanım için uygundur.

Üçgen alma plakası ile kullanım, kesme zımbası ISO 8020 2664.02./2664.04 için.

Malzeme:

Sıyırma kovani: CuZn25Al5 (no. 2.0598)
Sıyırma plakası: 40CrMnMoS8-6 (no. 1.2312)
Baskı plakası: 40CrMnMoS8-6 (no. 1.2312)

Not:

Sıyırma ünitesi 2 model olarak teslim edilebilir: Standart (A) ve uzun (B).

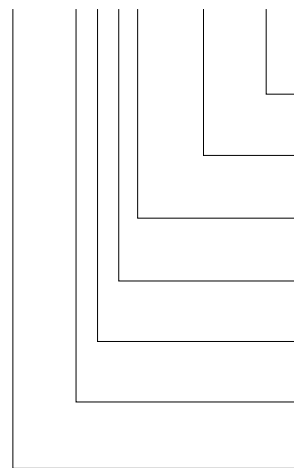
Sıyırma kovani uzun modeli, bir konturun sonradan takılması için 3 mm

mesafe ile uygundur.

Sıyırma kovaniındaki kesim formunun konumunu kesim mühründeki kesim formunun veya alma plakasındaki takılı kesim mührünün konumuna uygun seçin.

Siparis Kodu (örnek):

2667.FC1A.0400.A



Kesim formu konumu:

0°

Şekil: Kademeli Yuvarlak

P = ø4,0 mm

Sıyırma kovani uzunluğu: l₁

Standart

Kesme biçimi:

Kademeli Yuvarlak

Zımba türü/uzunluğu: l

ISO / l = 100 mm

Zımba çapı: d₁

d₁ = 10 mm

Sıyırma ünitesi POLY STRIP

Sipariş kodu karakteri

= (A)

= 0400

Sipariş kodu karakteri

= (A)

Sipariş No

= (1)

Sipariş kodu karakteri

= (C)

Sipariş kodu karakteri

= (F)

= 2667