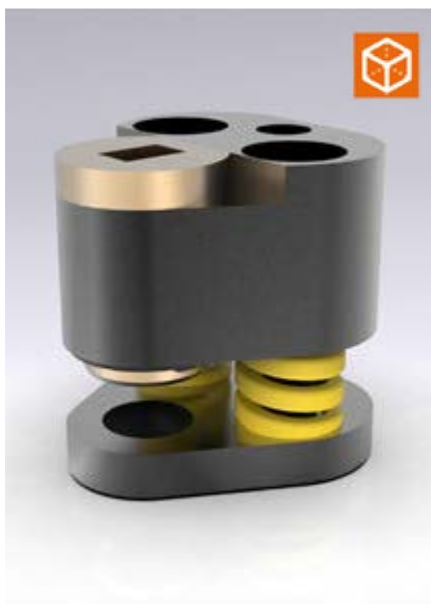
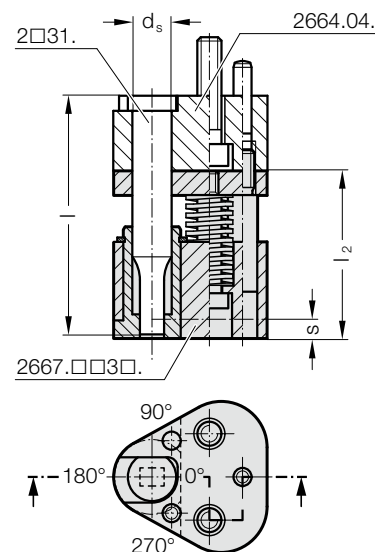
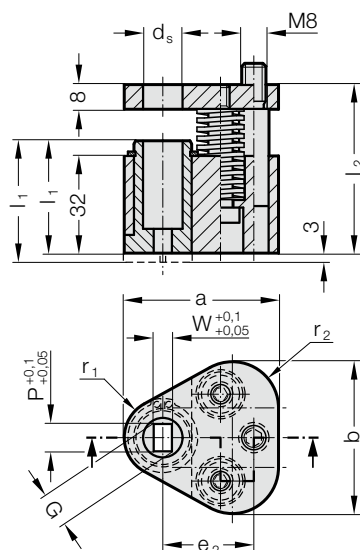


# UNITÀ RASCHIATORE POLY STRIP, RETTANGOLARE, PER PUNZONE DA TRANCIATURA ISO 8020



2667.□□3□.



## 2667.xx3x. Unità raschiatore POLY STRIP, rettangolare, per punzone da tranciatura ISO 8020

d <sub>s</sub> / (Lettera indicativa)	W <sub>min</sub>	G <sub>max</sub>	a	b	e <sub>2</sub>	r <sub>1</sub>	r <sub>2</sub>	l <sub>2</sub> (Lettera indicativa)	l <sub>1</sub> (Lettera indicativa)	S <sub>(max)</sub>	37 (A)	40 (B)
10 / (F)	3.5	9.9	44.5	43.7	26.925	9.5	12	80 (A)	37	6.5	●	●
13 / (G)	4.5	12.9	50.8	50	29.97	12.7	15.2	90 (B)	40	9.5	●	●
16 / (H)	6	15.9	54	53.2	31.75	14.3	16.8	100 (C)	37	6.5	●	●
20 / (J)	8	19.9	60.3	59.5	33.53	17.5	20	90 (B)	40	9.5	●	●
25 / (K)	10	24.9	69.9	69.1	40.64	22.2	24.7	100 (C)	37	6.5	●	●
32 / (L)	10	31.9	69.9	69.1	40.64	22.2	24.7	90 (B)	40	9.5	●	●

d <sub>s</sub> / (Lettera indicativa)	Lunghezza del punzone l	80	80	90	90	100	100
10 / (F)	Bussola raschiatore l <sub>1</sub>	37	40	37	40	37	40
13 / (G)	Forza di raschiatura mass. [N]	1022	884	1280	810	786	1098
16 / (H)		1022	884	1280	810	786	1098
20 / (J)		2856	1668	3128	1282	1920	2688
25 / (K)		5049	2714	5124	2180	3120	4368
32 / (L)		5049	2714	5124	2180	3120	4368

### Descrizione:

L'unità raschiatore è adatta per l'impiego con parti del rivestimento esterno.

Utilizzo con piastra di alloggiamento triangolare, per punzone da tranciatura ISO 8020 2664.04.

### Materiale:

Bussola raschiatore: CuZn25Al5 (n. 2.0598)  
Piastra raschiatore: 40CrMnMoS8-6 (n. 1.2312)  
Piastra di pressione: 40CrMnMoS8-6 (n. 1.2312)

### Nota:

L'unità raschiatore è disponibile in 2 varianti: standard (A) e lunga (B).  
Variante lunga della bussola raschiatore con sporgenza di 3 mm adatta per il montaggio a posteriori di un contorno.  
Selezionare la posizione della fustella nella bussola raschiatore in base alla posizione della fustella sul punzone da tranciatura o della posizione del punzone da tranciatura montato nella piastra di alloggiamento.

### Esempio di ordinazione:

**2667.FB3A.0800.0500.A**

