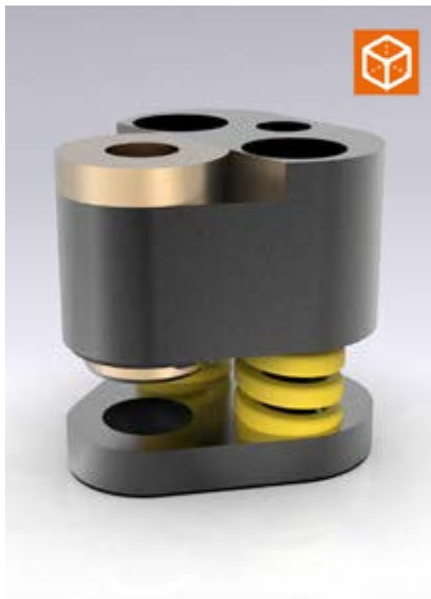
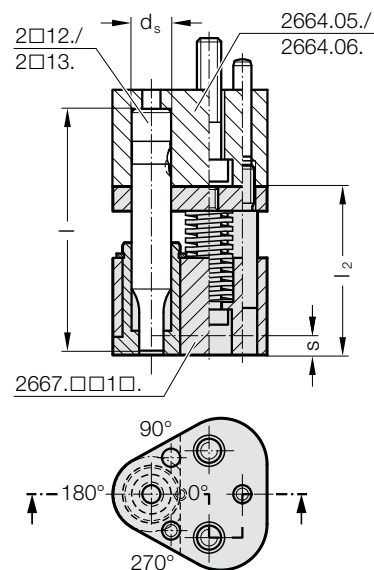
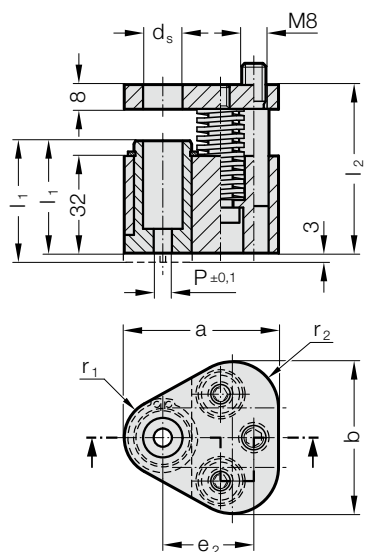


STÍRACÍ JEDNOTKA POLY STRIP, KULATÝ OTVOR, PRO RYCHLOVÝMĚNNÝ STŘIŽNÍK



2667.□□1□.



2667.xx1x. Stírací jednotka POLY STRIP, kulatý otvor, pro rychlovýměnný střížník

d _s / (Objednací písmeno)	P	a	b	e ₂	r ₁	r ₂	Typ razníku					l ₁ (Objednací písmeno)	37 (A)	40 (B)				
							l	SWL	SWS	SWL	SWS				SWL	(D)	(G)	(E)
10 / (F)	1,6 - 9,9	44.5	43.7	26.925	9.5	12	80	90	90	100	100	55.5	55.5	65.5	65.5	75.5	●	●
13 / (G)	5 - 12,9	50.8	50	29.97	12.7	15.2	●	●	●	●	●	●	●	●	●	●	●	●
16 / (H)	8 - 15,9	54	53.2	31.75	14.3	16.8	●	●	●	●	●	●	●	●	●	●	●	●
20 / (J)	12 - 19,9	60.3	59.5	33.53	17.5	20	●	●	●	●	●	●	●	●	●	●	●	●
25 / (K)	16 - 24,9	69.9	69.1	40.64	22.2	24.7	●	●	●	●	●	●	●	●	●	●	●	●
32 / (L)	24 - 31,9	69.9	69.1	40.64	22.2	24.7	●	●	●	●	●	●	●	●	●	●	●	●
38 / (M)	30 - 37,9	77.4	76	43.9	26	28.5	●	●	●	●	●	●	●	●	●	●	●	●
40 / (N)	30 - 39,9	77.4	76	43.9	26	28.5	●	●	●	●	●	●	●	●	●	●	●	●

d _s / (Objednací písmeno)	Typ razníku Celková délka l Stírací pouzdro l ₁ Stírací síla max. [N]	SWL	SWL	SWL	SWL	SWL	SWL	SWS	SWS	SWS	SWS
		080	080	090	090	100	100	090	090	100	100
10 / (F)	37	1022	884	1280	810	786	1098	1022	884	1280	810
13 / (G)	40	1022	884	1280	810	786	1098	1022	884	1280	810
16 / (H)	37	2856	1668	3128	1282	1920	2688	2856	1668	3128	1282
20 / (J)	40	5049	2714	5124	2180	3120	4368	5049	2714	5124	2180
25 / (K)	40	5049	2714	5124	2180	3120	4368	5049	2714	5124	2180
32 / (L)	40	5049	2714	5124	2180	3120	4368	5049	2714	5124	2180
38 / (M)	40	5049	2714	5124	2180	3120	4368	5049	2714	5124	2180
40 / (N)	40	5049	2714	5124	2180	3120	4368	5049	2714	5124	2180

Popis:

Stírací jednotka je vhodná pro použití u dílů s povlakem.

Použití s trojúhelníkovou upínací deskou, pro rychlovýměnný střížník 2664.05./06./10.

Materiál:

Stírací pouzdro: CuZn25Al5 (č. 2.0598)

Stírací deska: 40CrMnMoS8-6 (č. 1.2312)

Přítlačná deska: 40CrMnMoS8-6 (č. 1.2312)

Upozornění:

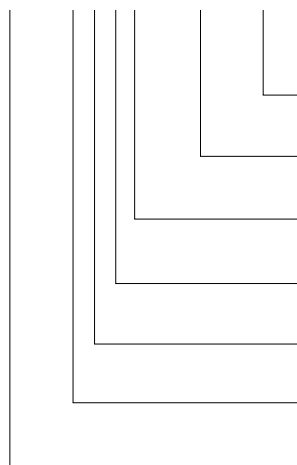
Stírací jednotka se dodává ve 2 variantách: Standardní (A) a dlouhá (B).

Dlouhá varianta stíracího pouzdra s přesahem 3 mm, vhodná k dodatečnému umístění kontury.

Polohu tvaru řezu ve stíracím pouzdru zvolte podle polohy tvaru řezu na střížníku, resp. polohy namontovaného střížníku v upínací desce.

Příklad objednávky:

2667.FE1A.0400.A



Poloha tvaru řezu:

0°

Tvar: kulatý P

P = ø4,0 mm

Délka stíracího pouzdra: l₁

standardní

Tvar řezu:

kulatý

Typ razníku/délka: l

SWL / l = 90 mm

Průměr razníku: d₁

d₁ = 10 mm

Stírací jednotka POLY STRIP

Objednací písmeno

= (A)

= 0400

Objednací písmeno

= (A)

Objednací číslo

= (1)

Objednací písmeno

= (E)

Objednací písmeno

= (F)

= 2667