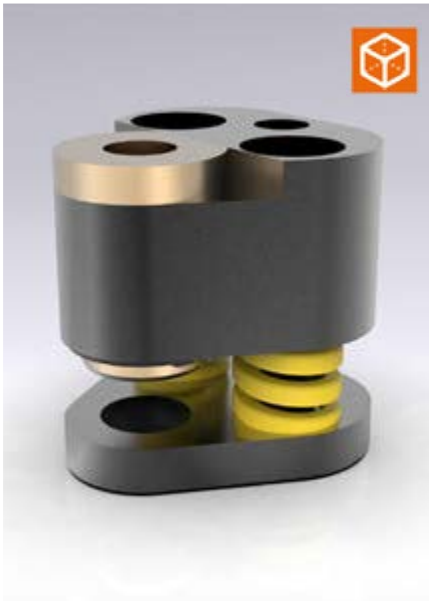
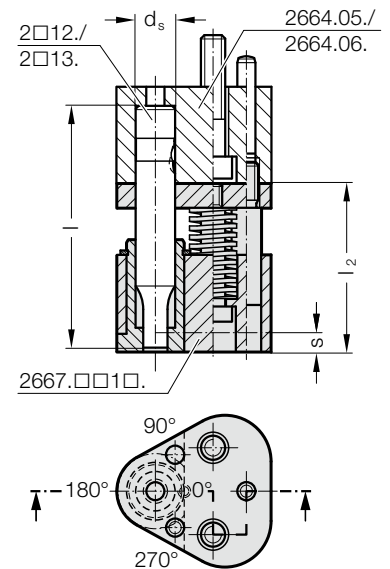
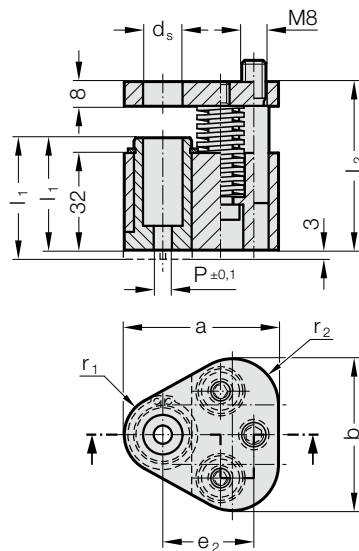


# UNITÉ DE DÉVÊTISSAGE POLY STRIP, FORME RONDE, POUR POINÇON DE DÉCOUPE À CHANGEMENT RAPIDE



2667.□□1□.



## 2667.xx1x. Unité de dévêtissage POLY STRIP, forme ronde, pour poinçon de découpe à changement rapide

d <sub>s</sub> / (Lettre de référence)	P	a	b	e <sub>2</sub>	r <sub>1</sub>	r <sub>2</sub>	Type de poinçon de découpe					l <sub>1</sub> S <sub>(max)</sub>	37 (A)	40 (B)
							l	SWL	SWS	SWL	SWS			
10 / (F)	1,6 - 9,9	44,5	43,7	26,9	25	9,5	80	90	90	100	100	(Lettre de référence)	37	40
13 / (G)	5 - 12,9	50,8	50	29,97	12,7	15,2	(D)	(G)	(E)	(H)	(F)	S <sub>(max)</sub>	6,5	9,5
16 / (H)	8 - 15,9	54	53,2	31,75	14,3	16,8								
20 / (J)	12 - 19,9	60,3	59,5	33,53	17,5	20								
25 / (K)	16 - 24,9	69,9	69,1	40,64	22,2	24,7								
32 / (L)	24 - 31,9	69,9	69,1	40,64	22,2	24,7								
38 / (M)	30 - 37,9	77,4	76	43,9	26	28,5								
40 / (N)	30 - 39,9	77,4	76	43,9	26	28,5								

d <sub>s</sub> / (Lettre de référence)	Type de poinçon Longueur du poinçon l Connecteur de racleur l <sub>1</sub> Force de dévêtissage max. [N]	SWL	SWL	SWL	SWL	SWL	SWL	SWS	SWS	SWS	SWS
		080	080	090	090	100	100	090	090	100	100
10 / (F)		37	40	37	40	37	40	37	40	37	40
13 / (G)		1022	884	1280	810	786	1098	1022	884	1280	810
16 / (H)		2856	1668	3128	1282	1920	2688	2856	1668	3128	1282
20 / (J)		5049	2714	5124	2180	3120	4368	5049	2714	5124	2180
25 / (K)		5049	2714	5124	2180	3120	4368	5049	2714	5124	2180
32 / (L)		5049	2714	5124	2180	3120	4368	5049	2714	5124	2180
38 / (M)		5049	2714	5124	2180	3120	4368				
40 / (N)								5049	2714	5124	2180

### Description :

L'unité de dévêtissage convient pour une utilisation dans le cas d'éléments d'enveloppes externes.

Utilisation avec porte-poinçon triangulaire, pour poinçon de découpe à changement rapide 2664.05./06./10.

### Matière :

Connecteur de dévêtisseur :

CuZn25Al5 (réf. 2.0598)

Plaque dévêtisseur : 40CrMnMoS8-6 (réf. 1.2312)

Plaque de pression : 40CrMnMoS8-6 (réf. 1.2312)

### Remarque :

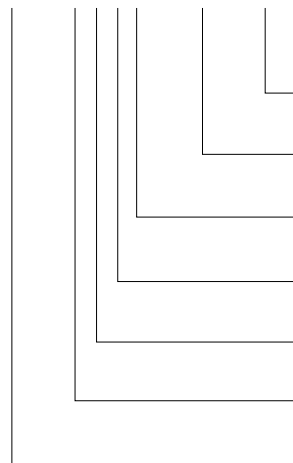
L'unité de dévêtissage est disponible en 2 versions : standard (A) et longue (B).

Version longue du connecteur de dévêtisseur avec 3 mm de saillie pour rajouter un contour ultérieurement.

Position de la forme de coupe dans le connecteur de dévêtisseur selon la position de la forme de coupe sur le poinçon de découpe ou la position du poinçon de découpe intégré dans le porte-poinçon.

### Exemple de commande :

**2667.FE1A.0400.A**



**Position forme de coupe:** Lettre de référence  
0° = (A)

**Forme: Rond P**  
P = ø4,0 mm = 0400

**Longueur connecteur de dévêtisseur: l** Lettre de référence  
Standard = (A)

**Embout profilé:** Chiffre de référence  
Rond = (1)

**Type de poinçon/longueur: l** Lettre de référence  
SWL / l = 90 mm = (E)

**Diamètre de poinçon: d<sub>1</sub>** Lettre de référence  
d<sub>1</sub> = 10 mm = (F)

**Unité de dévêtisseur POLY STRIP** = 2667