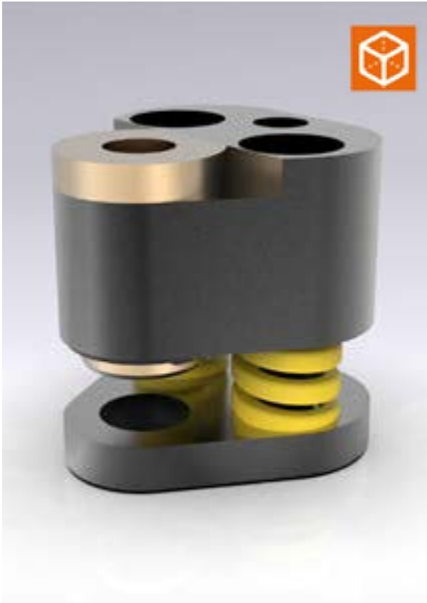
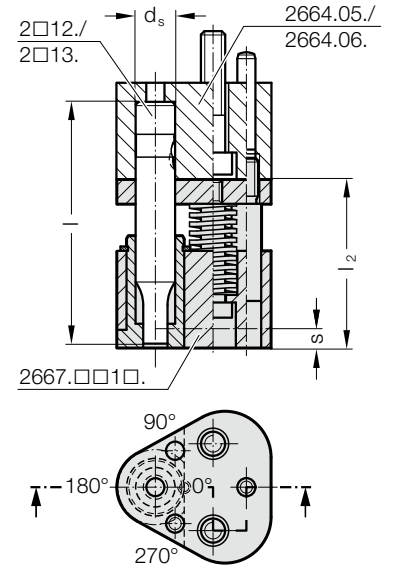
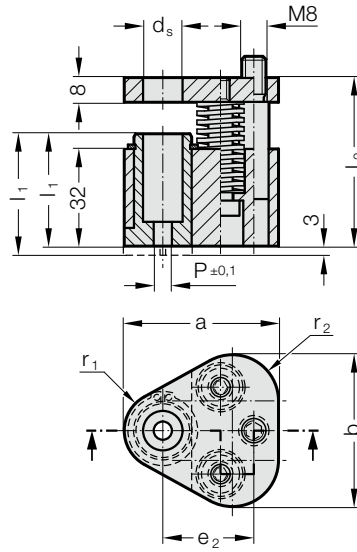


SIYIRICI ÜNİTESİ POLY STRIP, YUVARLAK, HIZLI DEĞİŞTİRİLEN KESME ZIMBASI İÇİN



2667.□□1□.



2667.xx1x. Siyirici ünitesi POLY STRIP, yuvarlak, hızlı değiştirilen kesme zımbası için

d _s / (Sipariş kodu karakteri)	P	a	b	e ₂	r ₁	r ₂	Zimba Tipi					I ₁ S _(max)	37 (A)	40 (B)
							I (Sipariş kodu karakteri)	SWL (D)	SWS (G)	SWL (E)	SWS (H)			
10 / (F)	1,6 - 9,9	44.5	43.7	26.925	9.5	12	80	90	90	100	100	37	40	
13 / (G)	5 - 12,9	50.8	50	29.97	12.7	15.2	80	90	90	100	100	37	40	
16 / (H)	8 - 15,9	54	53.2	31.75	14.3	16.8	80	90	90	100	100	37	40	
20 / (J)	12 - 19,9	60.3	59.5	33.53	17.5	20	80	90	90	100	100	37	40	
25 / (K)	16 - 24,9	69.9	69.1	40.64	22.2	24.7	80	90	90	100	100	37	40	
32 / (L)	24 - 31,9	69.9	69.1	40.64	22.2	24.7	80	90	90	100	100	37	40	
38 / (M)	30 - 37,9	77.4	76	43.9	26	28.5	80	90	90	100	100	37	40	
40 / (N)	30 - 39,9	77.4	76	43.9	26	28.5	80	90	90	100	100	37	40	

d _s / (Sipariş kodu karakteri)	Zimba türü	Zimba uzunluğu I	Siyirici kovanı I ₁	Siyirici kuvveti maks. [N]	SWL	SWL	SWL	SWL	SWL	SWL	SWS	SWS	SWS	SWS
					080	080	090	090	100	100	090	090	100	100
10 / (F)			37	1022	884	1280	810	786	1098	1022	884	1280	810	810
13 / (G)			37	1022	884	1280	810	786	1098	1022	884	1280	810	810
16 / (H)			37	2856	1668	3128	1282	1920	2688	2856	1668	3128	1282	1282
20 / (J)			37	5049	2714	5124	2180	3120	4368	5049	2714	5124	2180	2180
25 / (K)			37	5049	2714	5124	2180	3120	4368	5049	2714	5124	2180	2180
32 / (L)			37	5049	2714	5124	2180	3120	4368	5049	2714	5124	2180	2180
38 / (M)			37	5049	2714	5124	2180	3120	4368	5049	2714	5124	2180	2180
40 / (N)			37	5049	2714	5124	2180	3120	4368	5049	2714	5124	2180	2180

Tanım:

Siyirici ünitesi dış kaplama parçalarında kullanım için uygundur. Üçgen alma plakası ile kullanım, hızlı değiştirilen kesme zımbası ISO 2664.05./06./10. için.

Malzeme:

Siyirici kovanı: CuZn25Al5 (no. 2.0598)
Siyirici plakası: 40CrMnMoS8-6 (no. 1.2312)
Baskı plakası: 40CrMnMoS8-6 (no. 1.2312)

Not:

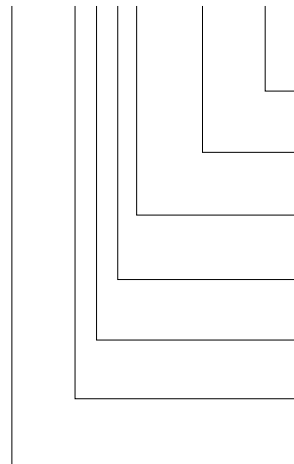
Siyirici ünitesi 2 model olarak teslim edilebilir: Standart (A) ve uzun (B).
Siyirici kovanının uzun modeli, bir kontur sonradan takılması için 3 mm

mesafe ile uygundur.

Siyirici kovanındaki kesim formunun konumunu kesim mühründeki kesim formunun veya alma plakasındaki takılı kesim mührünün konumuna uygun seçin.

Siparis Kodu (örnek):

2667.FE1A.0400.A



Kesim formu konumu:

0°

Şekil: Kademeli Yuvarlak P

P = ø4,0 mm

Siyirici kovanı uzunluğu: I₁

Standart

Kesme biçimi:

Kademeli Yuvarlak

Zimba türü/uzunluğu: I

SWL / I = 90 mm

Zimba çapı: d₁

d₁ = 10 mm

Siyirici ünitesi

POLY STRIP

Sipariş kodu karakteri

= (A)

= 0400

Sipariş kodu karakteri

= (A)

Sipariş No

= (1)

Sipariş kodu karakteri

= (E)

Sipariş kodu karakteri

= (F)

= 2667