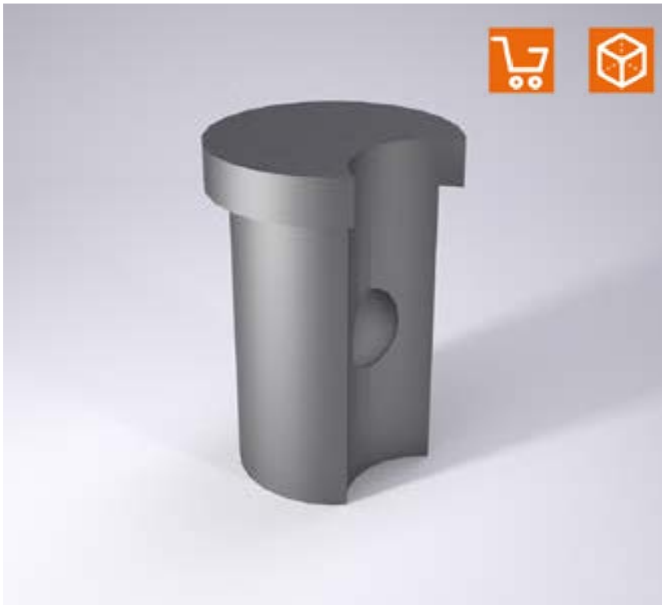
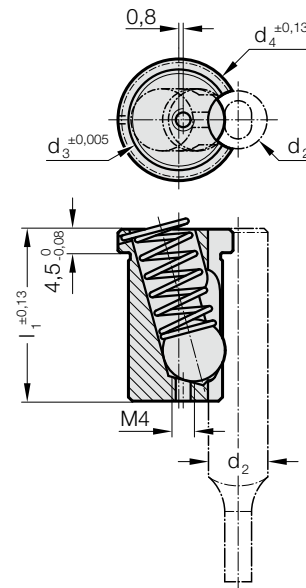


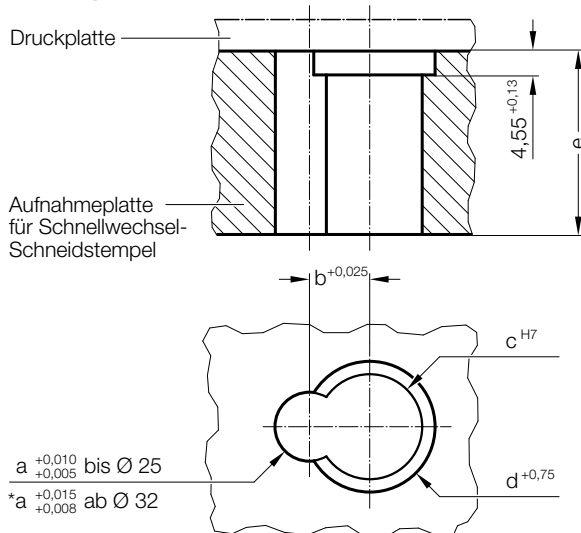
ACCU-LOCK HALTEEINSATZ FÜR SCHNELLWECHSEL-SCHNEIDSTEMPEL, SCHWERE AUSFÜHRUNG



2668.3.



Einbaubeispiel



Hinweis:

Kugelauslösewerkzeug 2666.05.02, gerade Form, verwenden.

2668.3. ACCU-LOCK Halteeinsatz für Schnellwechsel-Schneidstempel, schwere Ausführung

Bestell-Nummer	d ₂	d ₃	d ₄	l ₁	a	b	c	d	e
2668.3.10	10	16	19,6	34,7	10	10	16.013	20	34,7
2668.3.13	13	20	24,6	34,7	13	11,5	20.013	25	34,7
2668.3.16	16	20	24,6	34,7	16	13	20.013	25	34,7
2668.3.20	20	20	24,6	34,7	20	15	20.013	25	34,7
2668.3.25	25	20	24,6	34,7	25	17,5	20.013	25	34,7
2668.3.32	32	20	24,6	34,7	32	21	20.013	25	34,7
2668.3.40	40	20	24,6	34,7	40	25	20.013	25	34,7