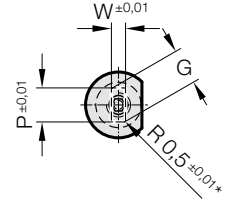
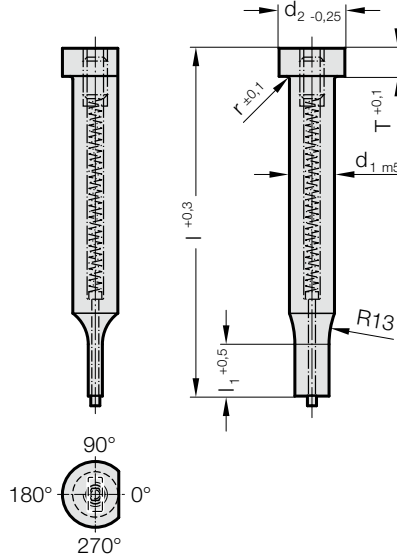


冲头，阶梯式，带圆弧的长方形，带弹顶销， ISO 8020



2751.



$$G = \sqrt{(P-1.0)^2 + (W-1.0)^2} + 1$$

2751. 冲头，阶梯式，带圆弧的长方形，带弹顶销， ISO 8020

d ₁ / 订购数字	d ₂	W _{min}	G _{max}	l ₁ / 订购数字	r	T	l / (订货字母)	71 (D)	80 (E)	90 (F)	100 (G)	120 (J)
5 / (3)	8	2	4.9	13 (3) 19 (4)	0.3	5		●	●	●	●	●
6 / (4)	9	2.5	5.9	13 (3) 19 (4)	0.3	5		●	●	●	●	●
8 / (5)	11	4	7.9	19 (4) 25 (5)	0.3	5		●	●	●	●	●
10 / (6)	13	4	9.9	19 (4) 25 (5)	0.3	5		●	●	●	●	●
13 / (7)	16	6	12.9	19 (4) 25 (5)	0.4	5		●	●	●	●	●
16 / (8)	19	8	15.9	19 (4) 25 (5)	0.4	5		●	●	●	●	●
20 / (9)	23	10	19.9	19 (4) 25 (5)	0.4	5		●	●	●	●	●
25 / (10)	28	12	24.9	19 (4) 25 (5)	0.4	5		●	●	●	●	●
32 / (11)	35	16	31.9	25 (5) 30 (6)	0.4	5		●	●	●	●	●

材料:

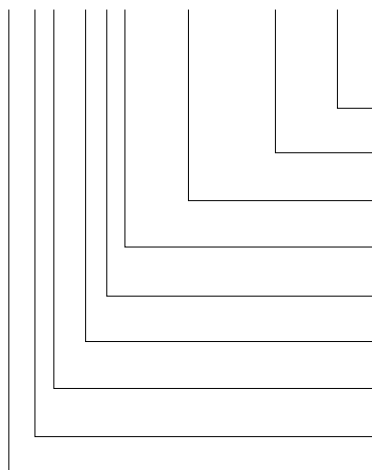
HSS
 硬度:
 杆部 64 ± 2 HRC
 头部 52 ± 5 HRC

结构:

凸模头部热墩粗，精磨支承面，凸模柄部和切削刃形状。
 防止凸模扭转平面与尺寸 P = 0° 的面保持标准的平行。
 特别生产请洽询。
 * 对于其他半径的选择，请看 标准化的特殊外形。

订购示例:

2751.9F4.1550.1150.A



角度:
0°
 形状: 带圆弧的长方形, 宽 W
 W = 11,5 mm
 形状: 带圆弧的长方形, 长度 P
 P = 15,5 mm
 冲裁凸模长度: l₁
 19 mm
 长度: l
 90 mm
 直径: d₁
 20 mm
 型号:
 ISO
 规格:
 带圆弧的长方形
 冲头:
 有压紧销

订货字母
= (A)
 = 1150
 = 1550
 订购数字
= (4)
 订货字母
= (F)
 订购数字
= (9)
 订购数字
= (1)
 订购数字
= (5)
 = 27