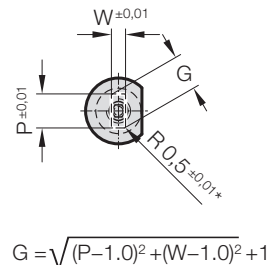
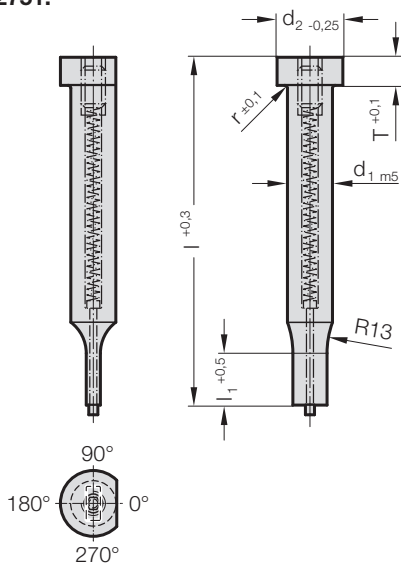


STŘIŽNÍK, OSAZENÉ, OBDÉLNÍK S RÁDIUSEM, S ODLEPOVAČEM ISO 8020



2751.



2751. Střížník, osazené, Obdélník s rádiusem, s odlepovačem ISO 8020

d ₁ / Objednáací číslo	d ₂	W _{min}	G _{max}	l ₁ / Objednáací číslo	r	T	l / (Objednáací písmeno)	71 (D)	80 (E)	90 (F)	100 (G)	120 (J)
5 / (3)	8	2	4,9	13 (3) 19 (4)	0,3	5		●	●	●	●	●
6 / (4)	9	2,5	5,9	13 (3) 19 (4)	0,3	5		●	●	●	●	●
8 / (5)	11	4	7,9	19 (4) 25 (5)	0,3	5		●	●	●	●	●
10 / (6)	13	4	9,9	19 (4) 25 (5)	0,3	5		●	●	●	●	●
13 / (7)	16	6	12,9	19 (4) 25 (5)	0,4	5		●	●	●	●	●
16 / (8)	19	8	15,9	19 (4) 25 (5)	0,4	5		●	●	●	●	●
20 / (9)	23	10	19,9	19 (4) 25 (5)	0,4	5		●	●	●	●	●
25 / (10)	28	12	24,9	19 (4) 25 (5)	0,4	5		●	●	●	●	●
32 / (11)	35	16	31,9	25 (5) 30 (6)	0,4	5		●	●	●	●	●

Materiál:

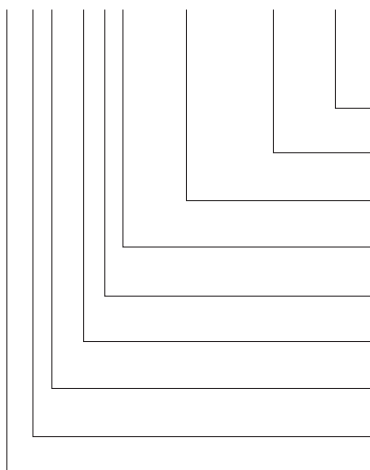
HSS
Tvrlost:
dřík 64 ± 2 HRC
hlava 52 ± 5 HRC

Provedení:

Hlava střížníku pěstovaná zatepla, dosedací plocha, dřík a tvar střížníku jemně broušené. Plocha zajištění proti otočení bude standardně paralelní vůči rozměru P = 0°.
Nestandardní výroba na poptávku.
* Jiný rádius, viz standardizované nestandardní tvary.

Příklad objednávky:

2751.9F4.1550.1150.A



Úhel: 0°
Tvar: obdélník s rádiusem, Šířka W = 11,5 mm
Tvar: obdélník s rádiusem, Délka P = 15,5 mm
Délka osazení: l₁ = 19 mm
Délka: l = 90 mm
Průměr: d₁ = 20 mm
Typ: ISO
Provedení: obdélník s rádiusem
Střížník: s odlepovačem

Objednáací písmeno = (A)
= 1150
Objednáací číslo = (4)
Objednáací písmeno = (F)
Objednáací číslo = (9)
Objednáací číslo = (1)
Objednáací číslo = (5)
= 27