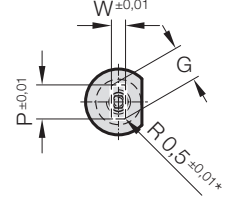
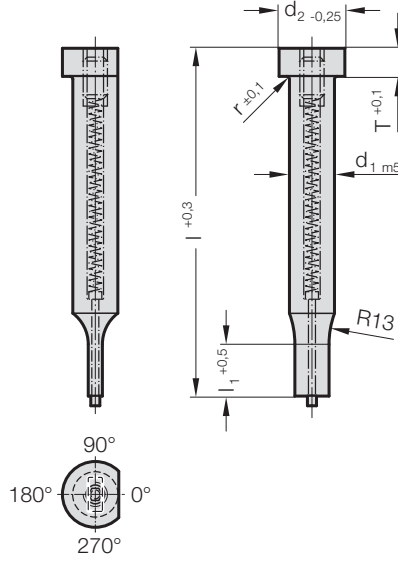


KADEMELİ ZIMBA, DİKDÖRTGEN, RADÜSLÜ KÖŞE, İTİCİ PİMLİ, ISO8020



2751.



$$G = \sqrt{(P-1.0)^2 + (W-1.0)^2} + 1$$

2751. Kademeli zımba, dikdörtgen, radüslü köşe, itici pimli, ISO8020

d ₁ / Sipariş No	d ₂	W _{min}	G _{max}	l ₁ / Sipariş No	r	T	l / (Sipariş kodu karakteri)	71 (D)	80 (E)	90 (F)	100 (G)	120 (J)
5 / (3)	8	2	4,9	13 (3) 19 (4)	0,3	5		●	●	●	●	●
6 / (4)	9	2,5	5,9	13 (3) 19 (4)	0,3	5		●	●	●	●	●
8 / (5)	11	4	7,9	19 (4) 25 (5)	0,3	5		●	●	●	●	●
10 / (6)	13	4	9,9	19 (4) 25 (5)	0,3	5		●	●	●	●	●
13 / (7)	16	6	12,9	19 (4) 25 (5)	0,4	5		●	●	●	●	●
16 / (8)	19	8	15,9	19 (4) 25 (5)	0,4	5		●	●	●	●	●
20 / (9)	23	10	19,9	19 (4) 25 (5)	0,4	5		●	●	●	●	●
25 / (10)	28	12	24,9	19 (4) 25 (5)	0,4	5		●	●	●	●	●
32 / (11)	35	16	31,9	25 (5) 30 (6)	0,4	5		●	●	●	●	●

Malzeme:

HSS

Sertlik:

Gövde 64 ± 2 HRC

Kafa 52 ± 5 HRC

Yürütme:

Zımba kafası, sıcak radyal dövülmüş, Gövde ve kesici ağız hassas Taşlanmıştır.

Çentik yüzeyi P = 0° ye standart olarak paraleldir

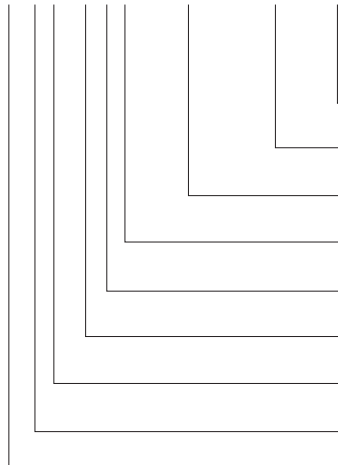
Özel siparişler için iletişime geçiniz.

* Diğer yarıçap seçenekleri için, bkz: Standart-

laştırılmış Özel Şekiller.

Siparis Kodu (örnek):

2751.9F4.1550.1150.A



Açı:

0°

Şekil: Radüslü Dikdörtgen, Genişlik W

W = 11,5 mm

Şekil: Radüslü Dikdörtgen, Uzunluk P

P = 15,5 mm

Kesme Boyu: l₁

19 mm

Uzunluk: l

90 mm

Çap: d₁

20 mm

Tip:

ISO

Uygulama:

Radüslü Dikdörtgen

Zımba:

itici pimli

Sipariş kodu karakteri

= (A)

Şekil: Radüslü Dikdörtgen, Genişlik W

= 1150

Şekil: Radüslü Dikdörtgen, Uzunluk P

= 1550

Sipariş No

= (4)

Sipariş kodu karakteri

= (F)

Sipariş No

= (9)

Sipariş No

= (1)

Sipariş No

= (5)

Sipariş No

= 27