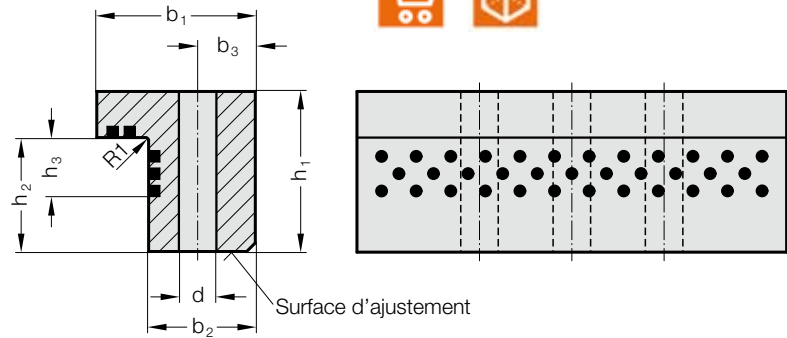


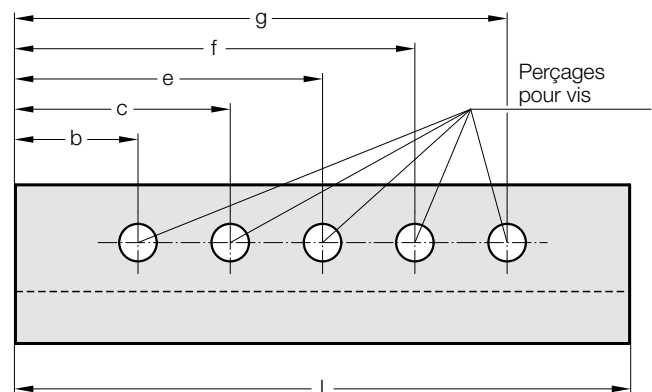
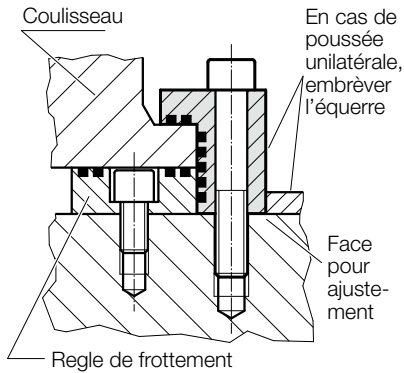
# LARDON ANGULAIRE, BRONZE AVEC LUBRIFIANT SOLIDE, VDI 3357



2962.73.



## Exemple de montage



## Matière :

Bronze avec lubrifiant solide

## Remarque :

Livraison sans les vis.

## Fixation :

Utiliser des vis à tête cylindrique DIN EN ISO 4762.

## 2962.73. Lardon angulaire, Bronze avec lubrifiant solide, VDI 3357

N° de commande	b <sub>1</sub>	h <sub>1</sub>	l	b <sub>2</sub>	b <sub>3</sub>	h <sub>2</sub>	h <sub>3</sub>	b	c	e	f	g	d	Nombre de perçages
2962.73.025.125	25	15,5	125	18	9	8,5	6	27,5	-	-	-	97,5	9	2
2962.73.025.160	25	15,5	160	18	9	8,5	6	27,5	-	-	-	132,5	9	2
2962.73.032.125	32	30,5	125	22	11	15,5	9	27,5	-	-	-	97,5	11	2
2962.73.032.160	32	30,5	160	22	11	15,5	9	27,5	-	-	-	132,5	11	2
2962.73.032.200	32	30,5	200	22	11	15,5	9	27,5	-	-	-	172,5	11	2
2962.73.045.100	45	50,5	100	30	15	34,5	18	27,5	-	-	-	72,5	13,5	2
2962.73.045.160	45	50,5	160	30	15	34,5	18	27,5	-	-	-	132,5	13,5	2
2962.73.055.100	55	55,5	100	37	20	39,5	23	27,5	-	-	-	72,5	13,5	2
2962.73.055.160	55	55,5	160	37	20	39,5	23	27,5	-	-	-	132,5	13,5	2
2962.73.070.160	70	75,5	160	50	30	55,5	35	35	-	-	-	125	17,5	2
2962.73.070.200	70	75,5	200	50	30	55,5	35	35	-	-	-	165	17,5	2
2962.73.070.250	70	75,5	250	50	30	55,5	35	35	-	125	-	215	17,5	3
2962.73.070.400	70	75,5	400	50	30	55,5	35	35	125	200	275	365	17,5	5
2962.73.085.160	85	90,5	160	63	38	65,5	45	42,5	-	-	-	117,5	22	2
2962.73.085.200	85	90,5	200	63	38	65,5	45	42,5	-	-	-	157,5	22	2
2962.73.085.250	85	90,5	250	63	38	65,5	45	42,5	-	125	-	207,5	22	3
2962.73.085.400	85	90,5	400	63	38	65,5	45	42,5	125	200	275	357,5	22	5