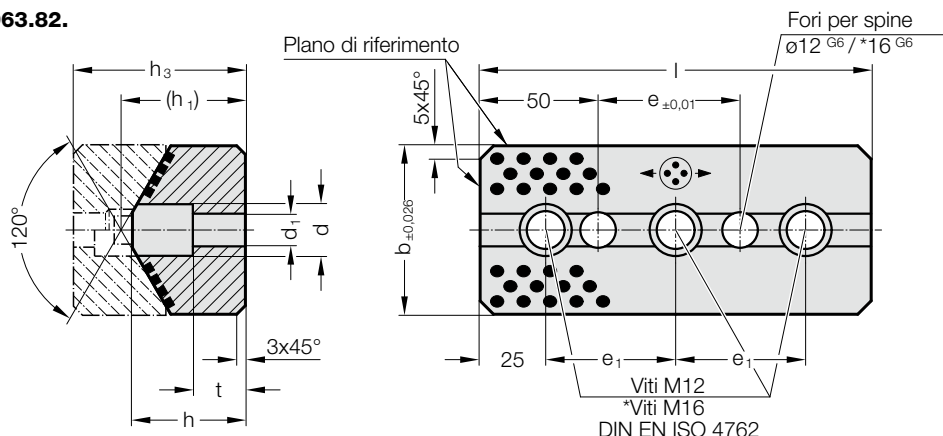


PATTINO, BRONZO CON INSERTI DI LUBRIFICANTE SOLIDO, NAAMS GUIDA PRISMATICA, ACCIAIO, NAAMS



2963.82.



Materiale:

Bronzo con lubrificante solido, con esigenze di manutenzione ridotte

Nota:

La fornitura non comprende le viti né le spine.

* a 2963.82.125.

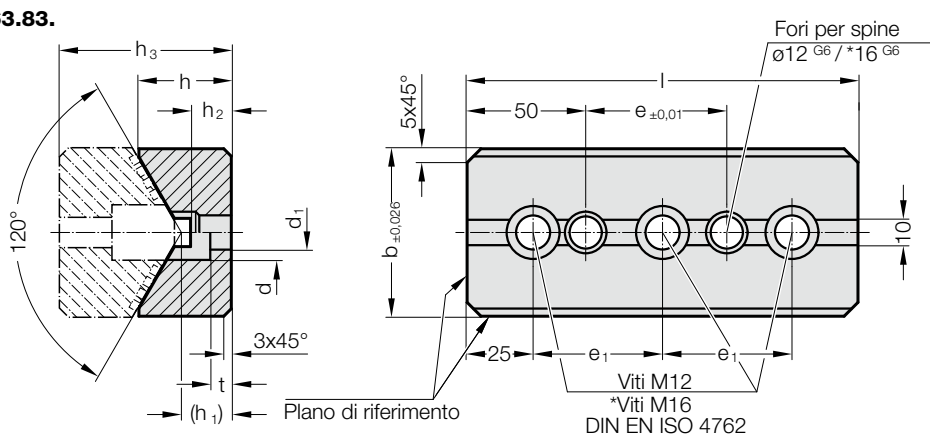


2963.82. Pattino, Bronzo con inserti di lubrificante solido, NAAMS

N. d'ordine	b	h	h_1	h_3	l	e_1	e	d	d_1	t	Numero di fori
2963.82.065.039.0150	65	39	(42)	65	150	100	50	20	13,5	13	2
2963.82.065.039.0200	65	39	(42)	65	200	150	100	20	13,5	13	2
2963.82.065.039.0250	65	39	(42)	65	250	100	150	20	13,5	13	3
2963.82.065.039.0300	65	39	(42)	65	300	125	200	20	13,5	13	3
2963.82.075.039.0150	75	39	(42)	65	150	100	50	20	13,5	13	2
2963.82.075.039.0200	75	39	(42)	65	200	150	100	20	13,5	13	2
2963.82.075.039.0250	75	39	(42)	65	250	100	150	20	13,5	13	3
2963.82.075.039.0300	75	39	(42)	65	300	125	200	20	13,5	13	3
2963.82.125.052.0150	125	52	(57)	85	150	100	50	26	17,5	15	2
2963.82.125.052.0200	125	52	(57)	85	200	150	100	26	17,5	15	2
2963.82.125.052.0250	125	52	(57)	85	250	100	150	26	17,5	15	3
2963.82.125.052.0300	125	52	(57)	85	300	125	200	26	17,5	15	3



2963.83.



Materiale:

Acciaio, superfici di scorrimento cementate

Nota:

La fornitura non comprende le viti né le spine.

* a 2963.83.125.



2963.83. Guida prismatica, Acciaio, NAAMS

N. d'ordine	b	h	h_1	h_2	h_3	l	e	e_1	d	d_1	t	Numero di fori
2963.83.065.040.0150	65	40	(23)	21	65	150	50	100	20	13,5	10	2
2963.83.065.040.0200	65	40	(23)	21	65	200	100	150	20	13,5	10	2
2963.83.065.040.0250	65	40	(23)	21	65	250	150	100	20	13,5	10	3
2963.83.065.040.0300	65	40	(23)	21	65	300	200	125	20	13,5	10	3
2963.83.075.040.0150	75	40	(23)	21	65	150	50	100	20	13,5	10	2
2963.83.075.040.0200	75	40	(23)	21	65	200	100	150	20	13,5	10	2
2963.83.075.040.0250	75	40	(23)	21	65	250	150	100	20	13,5	10	3
2963.83.075.040.0300	75	40	(23)	21	65	300	200	125	20	13,5	10	3
2963.83.125.060.0150	125	60	(28)	27	85	150	50	100	26	17,5	15	2
2963.83.125.060.0200	125	60	(28)	27	85	200	100	150	26	17,5	15	2
2963.83.125.060.0250	125	60	(28)	27	85	250	150	100	26	17,5	15	3
2963.83.125.060.0300	125	60	(28)	27	85	300	200	125	26	17,5	15	3