

真空吸盘 - 低矮平面带槽型 G-P2

吸盘选型

例: G-P2 - **B10** **MT** **N** **-LH**

①吸盘直径 ● ②吸盘材质

低矮平面带槽型 无痕迹吸附对策



①吸盘直径 单位: mm

代码	B10	B15	B20	B25	B30
盘径	Ø10	Ø15	Ø20	Ø25	Ø30

②吸盘材质

代码	材质	硬度 ShoreA	使用温度范围	颜色	表面电阻率	适用托架盘径	LH 无痕迹吸附对策 (卤化处理)
N	丁腈橡胶	A55/S	-20~120°C	黑色	-	Ø10~Ø30	●
S	硅橡胶	A55/S	-50~220°C	白色	-	Ø10~Ø30	-
SE	防静电硅胶	A55/S	-30~180°C	黑色红点	$10^5 \sim 10^9 \Omega \cdot \text{cm}$	Ø10~Ø30	-
FS	氟硅橡胶	A55/S	-30~180°C	红色	-	Ø10~Ø30	-
NE	防静电丁腈胶	A65/S	0~120°C	黑色蓝点	$10^5 \sim 10^9 \Omega \cdot \text{cm}$	Ø10~Ø30	●
F	氟橡胶	A70/S	-10~230°C	灰色	-	Ø10~Ø30	-
FE	防静电氟橡胶	A70/S	0~200°C	黑色白点	$10^5 \sim 10^8 \Omega \cdot \text{cm}$	Ø10~Ø30	●

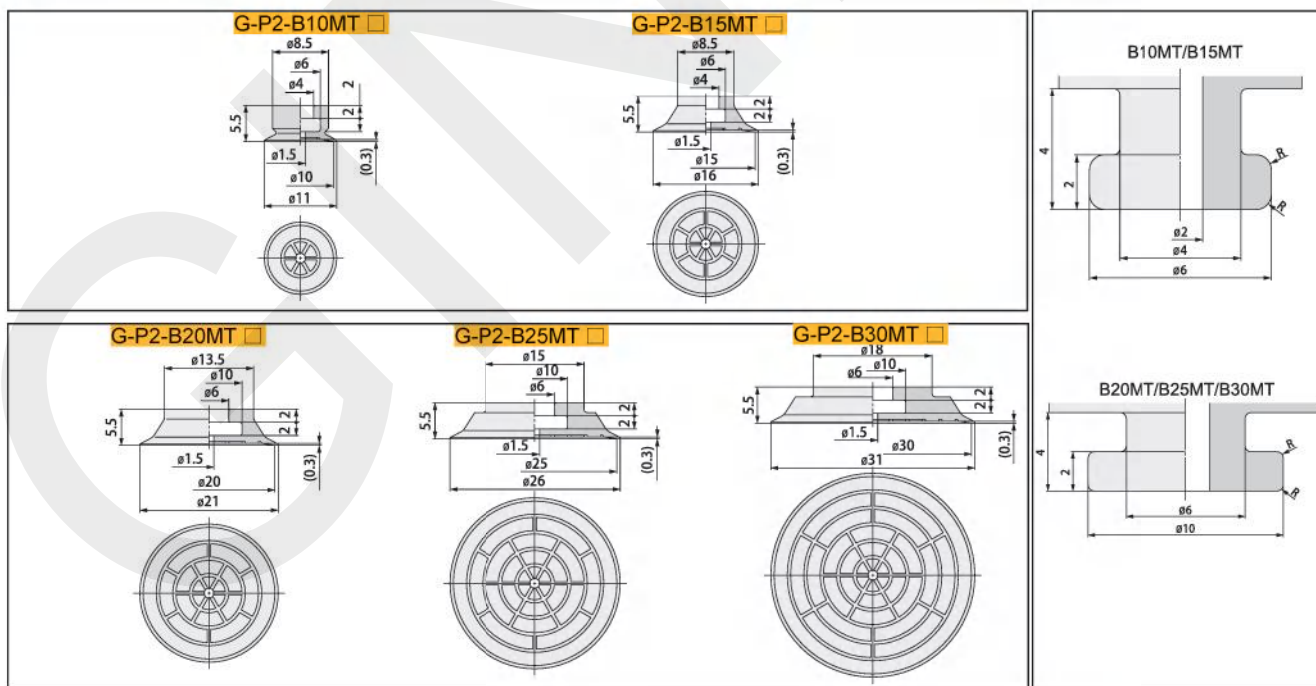
注: 吸盘材质性能请参考前附; 其它材质及硬度均可定做, 详情欢迎咨询本公司; 表中黄色字体表示畅销产品, 货期短, 性价比高。

“●”: 表示可选; “-”: 表示无。

卤化处理后, 材料硬度会提升 A5/S; 记号为表面黄点, 如: 卤化处理后的丁腈橡胶, 硬度为 A60/S, 记号为黑色黄点。

外形尺寸图

适配器尺寸图



订货范例

G-P2-B10MTN
G-P2-B10MTN-LH

※ 如需无痕迹吸附对策, 请增加“LH”后缀。

G-P2
G-P3
系列

节约空间
应用灵活

G-P2-MU 型

G-P2-MT 型

G-P2-J 型

G-P2-S 型

G-P2-MB 型

G-P2-AN 型

G-P2-W 型

G-P2-UT 型
G-P2-CT 型
G-P2-C 型

G-P2-EU 型

G-P3-U 型
G-P3-UM 型
G-P3-B 型

真空吸盘 - 低矮平面带槽型 G-P2 组件

吸盘组件选型

G-P2-T 固定式直接安装型



③安装方式

安装方式	规格
外螺纹	A3 M3X0.5
内螺纹	B3 M3X0.5
外螺纹	H5 M5X0.8
内螺纹	B5 M5X0.8

※ 吸盘盘径及材质选择请参照本系列吸盘选型参数

单位: mm

型号		参数							
型号	盘径	类型	材质	安装螺纹	安装方式	吸盘直径	D	C	B
G-P2-T 固定式直接 安装型	B10	低矮平面带槽型	N S SE FS	H5	M5X0.8	10	11	0.3	10.5
	B15					15	16	0.3	10.5
	B20					20	21	0.3	10.5
	B25					25	26	0.3	10.5
	B30					30	31	0.3	10.5
	B10	B5			M5X0.8	10	11	0.3	13.5
	B15					15	16	0.3	13.5

※ 吸盘材质「N S SE FS」为畅销产品，货期短，性价比高。
其它材质与硬度也可以定做，详情请咨询本司。

※ 单独托架规格参数及选型，请参照 G 系列托架选型规格。

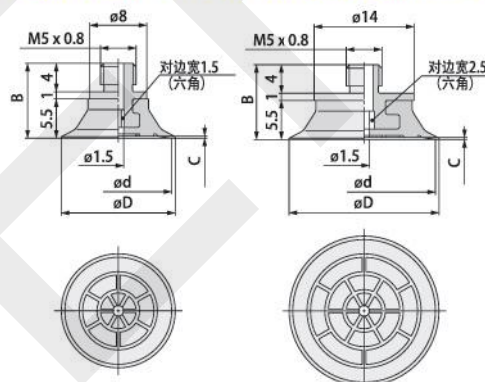


订货范例

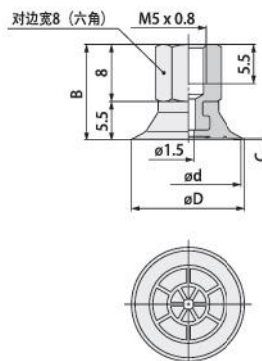
G-P2-TB10MTN-H5
G-P2-TB10MTN-H5-LH

※ 如需无痕迹吸附对策，请增加“LH”后缀。

G-P2-TB10/15MT □ -H5 G-P2-TB20/25/30MT □ -H5



G-P2-TB10/15MT □ -B5



G-P2A 适配器型号

<p>G-P2A-M02P</p> <p>适用吸盘型号 G-P2-B10MT G-P2-B15MT</p>	<p>G-P2A-M03P</p> <p>适用吸盘型号 G-P2-B20MT G-P2-B25MT G-P2-B30MT</p>	<p>G-P2A-M04</p> <p>适用吸盘型号 G-P2-B10MT G-P2-B15MT</p>
--	---	---