

## 真空吸盘 - G 系列安装配件

型号		G-PT1-A5/A6	
适用吸盘规格			
G-P02U G-P08U G-P04U G-P06B G-P06U G-P08B G-P2-B06C G-P2-05UT G-P2-B08C G-P2-06UT G-P2-20UT G-P2-10UT G-P2-10CT G-P2-13UT G-P2-13CT G-P2-16UT G-P2-16CT G-P2-18UT G-P2-06J G-P2-B10J G-P2-B15J -			
型号	A	B	
G-PT1-A5	M5 x 0.8	7	
G-PT1-A6	M6 x 1	8	

型号		G-PT1-B4/B5	
适用吸盘规格			
G-P02U G-P08U G-P04U G-P06B G-P06U G-P08B G-P2-B06C G-P2-05UT G-P2-B08C G-P2-06UT G-P2-20UT G-P2-10UT G-P2-10CT G-P2-13UT G-P2-13CT G-P2-16UT G-P2-16CT G-P2-18UT G-P2-06J G-P2-B10J G-P2-B15J -			
型号	A	B	
G-PT1-B4	M4 x 0.7	4	
G-PT1-B5	M5 x 0.8	5	

型号		G-PT2-A5/A6	
适用吸盘规格			
G-P10U G-P13U G-P16U G-P10C G-P13C G-P16C G-P10B G-P13B G-P16B G-P2-09J G-P2-14J G-P2-16J			
型号	A	B	E
G-PT2-A5	M5 x 0.8	21	4
G-PT2-A6	M6 x 1	26	3

型号		G-PT2-B5/B6	
适用吸盘规格			
G-P10U G-P13U G-P16U G-P10C G-P13C G-P16C G-P10B G-P13B G-P16B G-P2-09J G-P2-14J G-P2-16J			
型号	A	B	
G-PT2-B5	M5 x 0.8	5	
G-PT2-B6	M6 x 1	6	

型号		G-PT3-A6	
适用吸盘规格			
G-P20U G-P25U G-P32U G-P20C G-P25C G-P32C G-P20B G-P25B G-P32B G-P2-B25J G-P2-B30J			
型号	A	B	
G-PT3-B5	M5 x 0.8	5	
G-PT3-B6	M6 x 1	6	

型号		G-PT3-B5/B6	
适用吸盘规格			
G-P20U G-P25U G-P32U G-P20C G-P25C G-P32C G-P20B G-P25B G-P32B G-P2-B25J G-P2-B30J			
型号	A	B	
G-PT3-B5	M5 x 0.8	5	
G-PT3-B6	M6 x 1	6	

型号		G-PT3-A8	
适用吸盘规格			
G-P20U G-P25U G-P32U G-P20C G-P25C G-P32C G-P20B G-P25B G-P32B G-P2-B25J G-P2-B30J			
型号	A	B	D
G-PT4-B6	M6 x 1	6	4.9
G-PT4-B8	M8 x 1	8	7.5

型号		G-PT4-B6/B8	
适用吸盘规格			
G-P40U G-P50U G-P40C G-P50C G-P40B G-P50B			
型号	A	B	D
G-PT4-B6	M6 x 1	6	4.9
G-PT4-B8	M8 x 1	8	7.5

托架  
安装  
配件

P 系列

M 系列

G 系列

K 系列

CLF 型

VPG 型

S 轻量化型

真空吸盘 - G 系列安装配件

型号 **G-PT4-A6/A8**

型号	A	B	D	E
G-PT4-A6	M6 x 1	26	8	3
G-PT4-A8	M8 x 1	16	12	4.5

适用吸盘规格  
G-P40U  
G-P50U  
G-P40C  
G-P50C  
G-P40B  
G-P50B

型号 **G-PT4-B01/N01/T01**

型号	A	B
G-PT4-B01	Rc1/8	6.2
G-PT4-N01	NPT1/8	6.9
G-PT4-T01	NPTF1/8	6.9

适用吸盘规格  
G-P40U  
G-P50U  
G-P40C  
G-P50C  
G-P40B  
G-P50B

型号 **G-P2A-001**

适用吸盘规格  
G-P2-3507W  
G-P2-4010W  
G-P2-5010W  
G-P2-6010W

型号 **G-P2A-M02P**

适用吸盘规格  
G-P2-B06MU  
G-P2-B08MU  
G-P2-B10MU  
G-P2-B15MU  
G-P2-B10MT  
G-P2-B15MT  
G-P2-B06MB  
G-P2-B08MB

型号 **G-P2A-002**

适用吸盘规格  
G-P2-4020W  
G-P2-5020W  
G-P2-6020W  
G-P2-8020W

型号 **G-P2A-M03P**

适用吸盘规格  
G-P2-B20MT  
G-P2-B25MT  
G-P2-B30MT

型号 **G-P2A-003**

适用吸盘规格  
G-P2-4030W  
G-P2-5030W  
G-P2-6030W  
G-P2-8030W

型号 **G-P2A-M04**

适用吸盘规格  
G-P2-B06MU  
G-P2-B08MU  
G-P2-B10MU  
G-P2-B15MU  
G-P2-B10MT  
G-P2-B15MT  
G-P2-B06MB  
G-P2-B08MB

托架  
安装  
配件

P 系列

M 系列

**G 系列**

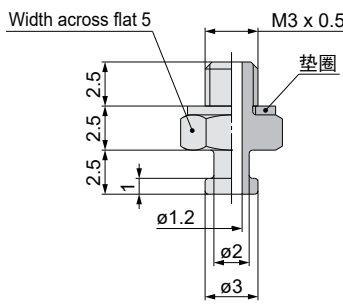
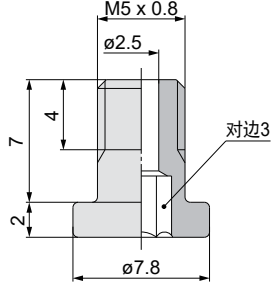
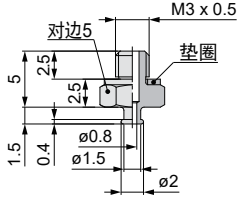
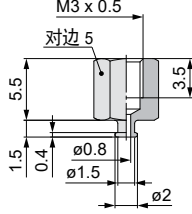
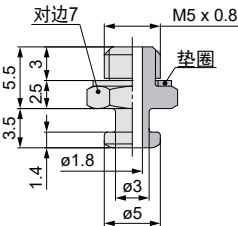
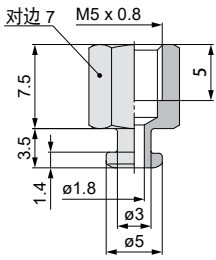
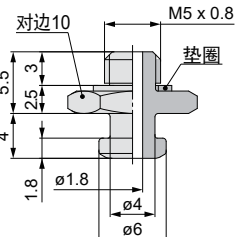
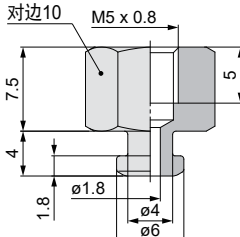
K 系列

CLF 型

VPG 型

S 轻量化型

## 真空吸盘 - G 系列安装配件

型号	G-P2A-M01P	型号	G-P2A-M05
			
<p>适用吸盘规格</p> <p>G-P2-B02MU G-P2-B035MU G-P2-B04MU G-P2-B05MU G-P2-B04MB</p>		<p>适用吸盘规格</p> <p>G-P2-B10MB G-P2-B15MB</p>	
型号	G-P3A-T1-A3	型号	G-P3A-T1-B3
			
<p>适用吸盘规格</p> <p>G-P3-015U G-P3-02U G-P3-035U</p>		<p>适用吸盘规格</p> <p>G-P3-015U G-P3-02U G-P3-035U</p>	
型号	G-P3A-T2-A5	型号	G-P3A-T2-B5
			
<p>适用吸盘规格</p> <p>G-P3-04UM G-P3-06UM G-P3-08UM G-P3-04B G-P3-06B G-P3-08B</p>		<p>适用吸盘规格</p> <p>G-P3-04UM G-P3-06UM G-P3-08UM G-P3-04B G-P3-06B G-P3-08B</p>	
型号	G-P3A-T3-A5	型号	G-P3A-T3-B5
			
<p>适用吸盘规格</p> <p>G-P3-10UM G-P3-13UM G-P3-16UM G-P3-10B G-P3-13B G-P3-16B</p>		<p>适用吸盘规格</p> <p>G-P3-10UM G-P3-13UM G-P3-16UM G-P3-10B G-P3-13B G-P3-16B</p>	

真空吸盘 - G 系列安装配件

托架  
安装  
配件

P 系列

M 系列

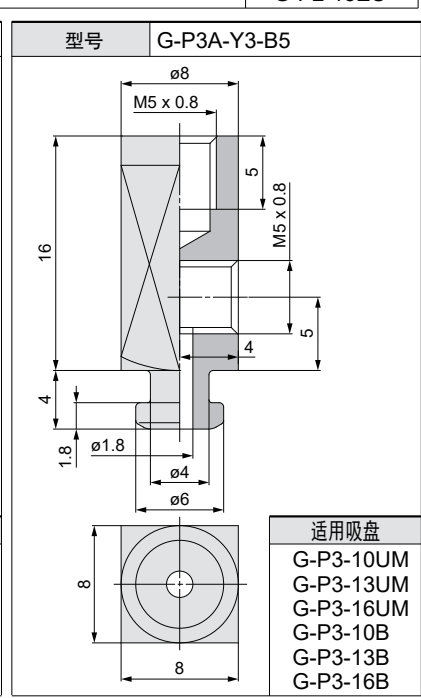
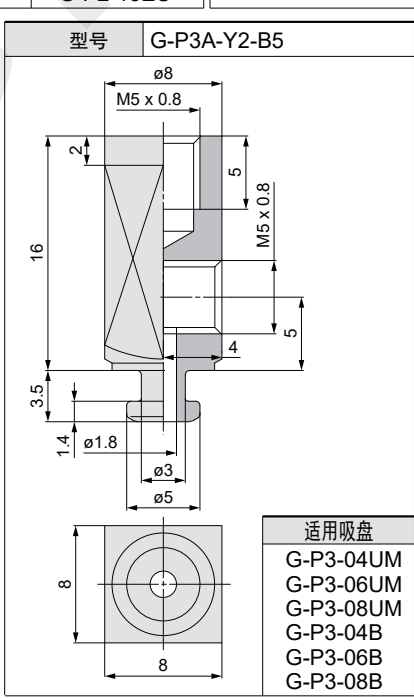
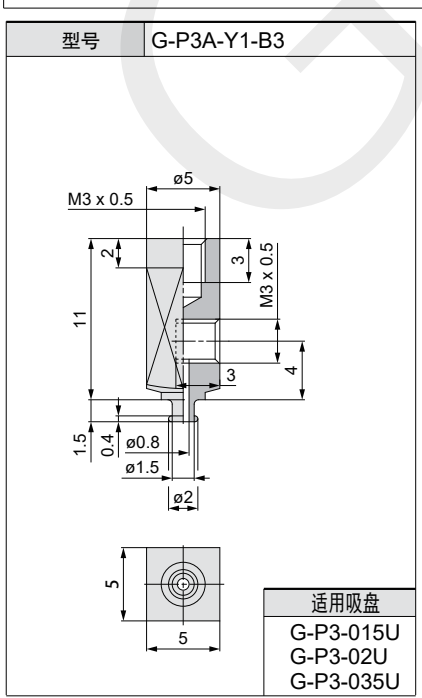
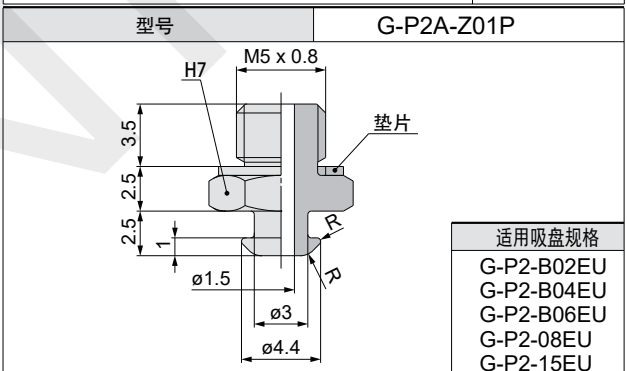
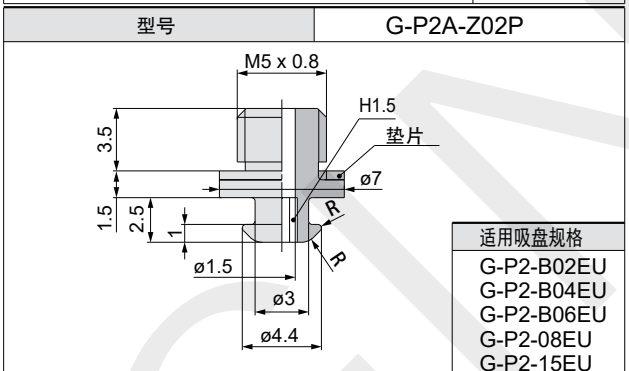
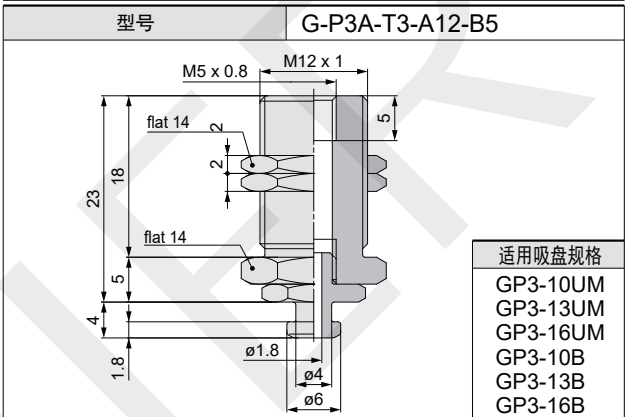
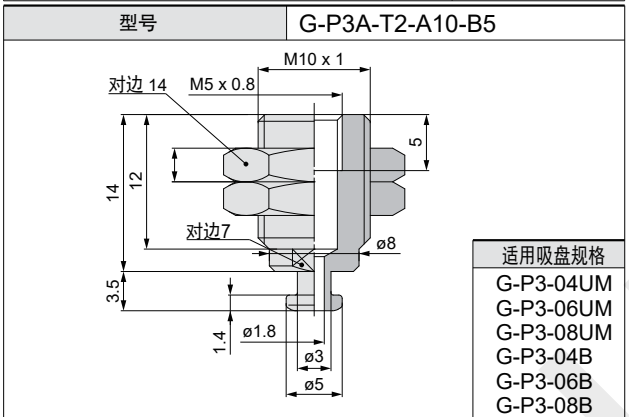
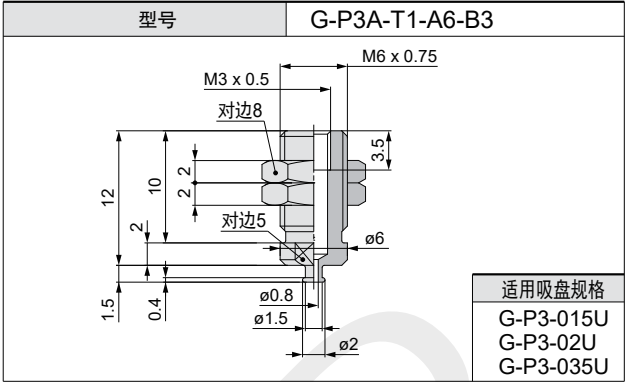
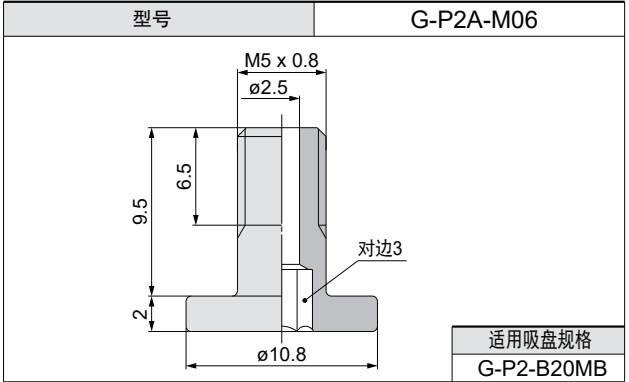
**G 系列**

K 系列

CLF 型

VPG 型

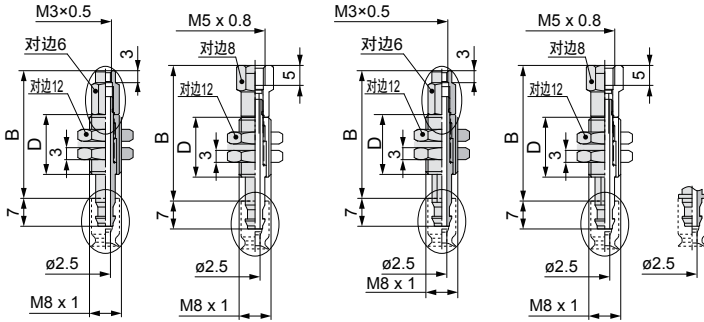
S 轻量化型



真空吸盘 - G 系列安装配件

单位: mm

G-PT1J □ -B3 G-PT1J □ -B5 G-PT1K □ -B3 G-PT1K □ -B5

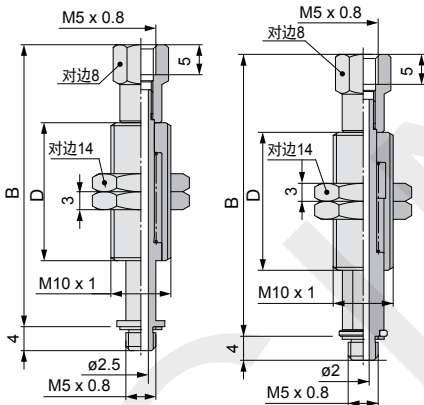


规格型号	参数					D
	缓冲行程 S	总高 B	安装螺纹	真空接口规格	吸盘连接处规格	
G-PT1J6-B3	6	32	M8X1	M3X0.5	-	15
G-PT1J10-B3	10	65	M8X1	M3X0.5	-	43
G-PT1J15-B3	15	70	M8X1	M3X0.5	-	43
G-PT1J25-B3	25	80	M8X1	M3X0.5	-	43
G-PT1K6-B3	6	32	M8X1	M3X0.5	-	15
G-PT1K10-B3	10	65	M8X1	M3X0.5	-	43
G-PT1K15-B3	15	70	M8X1	M3X0.5	-	43
G-PT1K25-B3	25	80	M8X1	M3X0.5	-	43
G-PT1J6-B5	6	34	M8X1	M5X0.8	-	15
G-PT1J10-B5	10	67	M8X1	M5X0.8	-	43
G-PT1J15-B5	15	72	M8X1	M5X0.8	-	43
G-PT1J25-B5	25	82	M8X1	M5X0.8	-	43
G-PT1K6-B5	6	34	M8X1	M5X0.8	-	15
G-PT1K10-B5	10	67	M8X1	M5X0.8	-	43
G-PT1K15-B5	15	72	M8X1	M5X0.8	-	43
G-PT1K25-B5	25	82	M8X1	M5X0.8	-	43

注: 真空接口可变更为 4J 4B 6J 6B

G-PT2J □ -B5

G-PT2K □ -B5



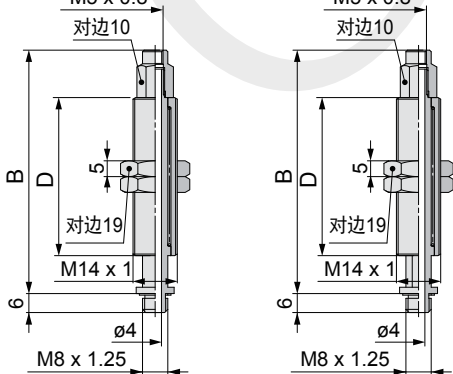
单位: mm

规格型号	参数					D
	缓冲行程 S	总高 B	安装螺纹 M	真空接口规格	吸盘连接处规格	
G-PT2J10-B5	10	47	M10X1	M5X0.8	M5X0.8	23
G-PT2J20-B5	20	85	M10X1	M5X0.8	M5X0.8	51
G-PT2J30-B5	30	95	M10X1	M5X0.8	M5X0.8	51
G-PT2J40-B5	40	131	M10X1	M5X0.8	M5X0.8	77
G-PT2J50-B5	50	141	M10X1	M5X0.8	M5X0.8	77
G-PT2K10-B5	10	47	M10X1	M5X0.8	M5X0.8	23
G-PT2K20-B5	20	85	M10X1	M5X0.8	M5X0.8	51
G-PT2K30-B5	30	95	M10X1	M5X0.8	M5X0.8	51
G-PT2K40-B5	40	131	M10X1	M5X0.8	M5X0.8	77
G-PT2K50-B5	50	141	M10X1	M5X0.8	M5X0.8	77

注: 真空接口可变更为 4J 4B 6J 6B

G-PT4J □ -B5

G-PT4K □ -B5



单位: mm

规格型号	参数					D
	缓冲行程 S	总高 B	安装螺纹 M	真空接口规格	吸盘连接处规格	
G-PT4J10-B5	10	77	M14X1	M5X0.8	M8X1.25	50
G-PT4J20-B5	20	81	M14X1	M5X0.8	M8X1.25	50
G-PT4J30-B5	30	91	M14X1	M5X0.8	M8X1.25	50
G-PT4J50-B5	50	136	M14X1	M5X0.8	M8X1.25	75
G-PT4K10-B5	10	77	M14X1	M5X0.8	M8X1.25	50
G-PT4K20-B5	20	81	M14X1	M5X0.8	M8X1.25	50
G-PT4K30-B5	30	91	M14X1	M5X0.8	M8X1.25	50
G-PT4K50-B5	50	136	M14X1	M5X0.8	M8X1.25	75

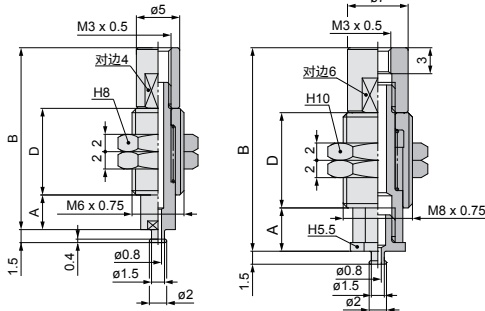
注: 真空接口可变更为 4J 4B 6J 6B

- 托架安装配件
- P 系列
- M 系列
- G 系列**
- K 系列
- CLF 型
- VPG 型
- S 轻量化型

真空吸盘 - G 系列安装配件

G-P3B-T1J □ -B3

G-P3B-T1K □ -B3



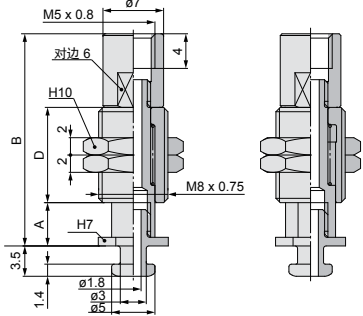
单位: mm

规格型号	参数						适用吸盘
	缓冲行程 S	B	安装螺纹	真空接口规格	吸盘连接处规格	D	
G-P3B-T1J3-B3	3	23.5	M6X0.75	M3X0.5	-	11	G-P3-015U G-P3-02U G-P3-035U
G-P3B-T1J6-B3	6	30	M6X0.75	M3X0.5	-	14.5	
G-P3B-T1K3-B3	3	23.5	M8X0.75	M3X0.5	-	11	
G-P3B-T1K6-B3	6	30	M8X0.75	M3X0.5	-	14.5	

注: 真空接口可变更为 4J 4B

G-P3B-T2AJ □ -B5

G-P3B-T2AK □ -B5



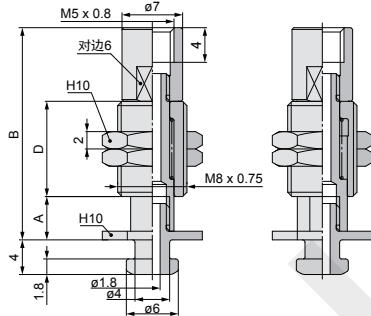
单位: mm

规格型号	参数						适用吸盘
	缓冲行程 S	B	安装螺纹	真空接口规格	吸盘连接处规格	D	
G-P3B-T2AJ3-B5	3	24.5	M8X0.75	M5X0.8	-	11	G-P3-04UM G-P3-06UM G-P3-08UM G-P3-04B G-P3-06B G-P3-08B
G-P3B-T2AJ6-B5	6	31	M8X0.75	M5X0.8	-	14.5	
G-P3B-T2AJ10-B5	10	41	M8X0.75	M5X0.8	-	20.5	
G-P3B-T2AK3-B5	3	24.5	M8X0.75	M5X0.8	-	11	
G-P3B-T2AK6-B5	6	31	M8X0.75	M5X0.8	-	14.5	
G-P3B-T2AK10-B5	10	41	M8X0.75	M5X0.8	-	20.5	

注: 真空接口可变更为 4J 4B 6J 6B

G-P3B-T2BJ □ -B5

G-P3B-T2BK □ -B5



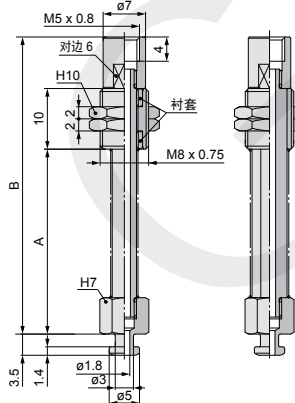
单位: mm

规格型号	参数						适用吸盘
	缓冲行程 S	B	安装螺纹	真空接口规格	吸盘连接处规格	D	
G-P3B-T2BJ3-B5	3	24.5	M8X0.75	M5X0.8	-	11	G-P3-10UM G-P3-13UM G-P3-16UM G-P3-10B G-P3-13B G-P3-16B
G-P3B-T2BJ6-B5	6	31	M8X0.75	M5X0.8	-	14.5	
G-P3B-T2BJ10-B5	10	41	M8X0.75	M5X0.8	-	20.5	
G-P3B-T2BK3-B5	3	24.5	M8X0.75	M5X0.8	-	11	
G-P3B-T2BK6-B5	6	31	M8X0.75	M5X0.8	-	14.5	
G-P3B-T2BK10-B5	10	41	M8X0.75	M5X0.8	-	20.5	

注: 真空接口可变更为 4J 4B 6J 6B

G-P3B-T2AJB □ -B5

G-P3B-T2AK □ -B5



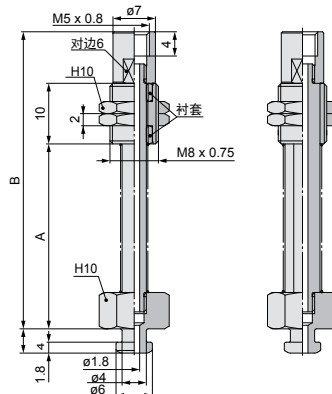
单位: mm

规格型号	参数						适用吸盘
	缓冲行程 S	B	安装螺纹	真空接口规格	吸盘连接处规格	D	
G-P3B-T2AJB15-B5	15	49	M8X0.75	M5X0.8	-	10	G-P3-04UM G-P3-06UM G-P3-08UM G-P3-04B G-P3-06B G-P3-08B
G-P3B-T2AJB20-B5	20	56.5	M8X0.75	M5X0.8	-	10	
G-P3B-T2AK15-B5	3	49	M8X0.75	M5X0.8	-	10	
G-P3B-T2AK20-B5	6	56.5	M8X0.75	M5X0.8	-	10	

注: 真空接口可变更为 4J 4B 6J 6B

G-P3B-T2BJB □ -B5

G-P3B-T2BK □ -B5



单位: mm

规格型号	参数						适用吸盘
	缓冲行程 S	B	安装螺纹	真空接口规格	吸盘连接处规格	D	
G-P3B-T2BJB15-B5	15	49	M8X0.75	M5X0.8	-	10	G-P3-10UM G-P3-13UM G-P3-16UM G-P3-10B G-P3-13B G-P3-16B
G-P3B-T2BJB20-B5	20	56.5	M8X0.75	M5X0.8	-	10	
G-P3B-T2BK15-B5	15	49	M8X0.75	M5X0.8	-	10	
G-P3B-T2BK20-B5	20	56.5	M8X0.75	M5X0.8	-	10	

注: 真空接口可变更为 4J 4B 6J 6B

托架  
安装  
配件

P 系列

M 系列

G 系列

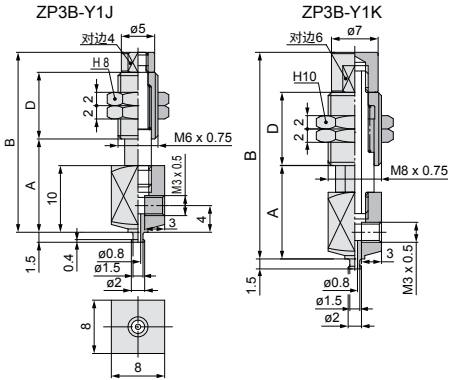
K 系列

CLF 型

VPG 型

S 轻量化型

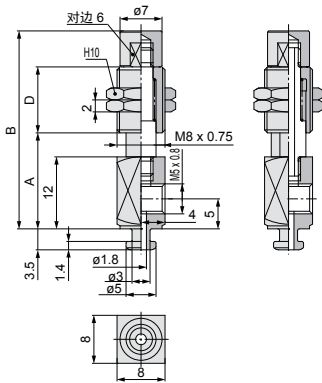
真空吸盘 - G 系列安装配件



单位: mm

规格型号	参数						适用吸盘
	缓冲行程 S	B	安装螺纹	真空接口规格	A	D	
G-P3B-Y1J3-B3	3	27	M6X0.75	M3X0.5	14	11	G-P3-015U G-P3-02U G-P3-035U
G-P3B-Y1J6-B3	6	34	M6X0.75	M3X0.5	17	14	
G-P3B-Y1K3-B3	3	31	M8X0.75	M3X0.5	14	11	
G-P3B-Y1K6-B3	6	37.5	M8X0.75	M3X0.5	17	14.5	

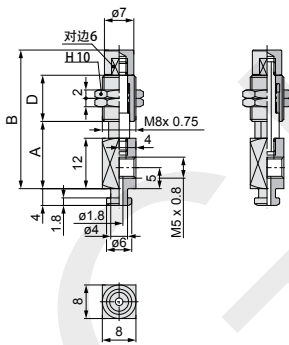
注: 真空接口可变更为 4J 4B



单位: mm

规格型号	参数						适用吸盘
	缓冲行程 S	B	安装螺纹	真空接口规格	A	D	
G-P3B-Y2AJ3-B5	3	34	M8X0.75	M5X0.8	16.5	11	G-P3-04UM G-P3-06UM G-P3-08UM G-P3-04B G-P3-06B G-P3-08B
G-P3B-Y2AJ6-B5	6	40	M8X0.75	M5X0.8	19	14.5	
G-P3B-Y2AJ10-B5	10	50	M8X0.75	M5X0.8	23	20.5	
G-P3B-Y2AK3-B5	3	34	M8X0.75	M5X0.8	16.5	11	
G-P3B-Y2AK6-B5	6	40	M8X0.75	M5X0.8	19	14.5	
G-P3B-Y2AK10-B5	10	50	M8X0.75	M5X0.8	23	20.5	

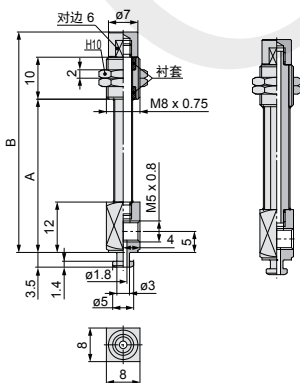
注: 真空接口可变更为 4J 4B 6J 6B



单位: mm

规格型号	参数						适用吸盘
	缓冲行程 S	B	安装螺纹	真空接口规格	A	D	
G-P3B-Y2J3-B5	3	34	M8X0.75	M5X0.8	16.5	11	G-P3-10UM G-P3-13UM G-P3-16UM G-P3-10B G-P3-13B G-P3-16B
G-P3B-Y2J6-B5	6	40	M8X0.75	M5X0.8	19	14.5	
G-P3B-Y2J10-B5	10	50	M8X0.75	M5X0.8	23	20.5	
G-P3B-Y2K3-B5	3	34	M8X0.75	M5X0.8	16.5	11	
G-P3B-Y2K6-B5	6	40	M8X0.75	M5X0.8	19	14.5	
G-P3B-Y2K10-B5	10	50	M8X0.75	M5X0.8	23	20.5	

注: 真空接口可变更为 4J 4B 6J 6B



单位: mm

规格型号	参数						适用吸盘
	缓冲行程 S	B	安装螺纹	真空接口规格	A	D	
G-P3B-Y2AJB15-B5	15	53	M8X0.75	M5X0.8	36.5	10	G-P3-04UM G-P3-06UM G-P3-08UM G-P3-04B G-P3-06B G-P3-08B
G-P3B-Y2AJB20-B5	20	60.5	M8X0.75	M5X0.8	44	10	
G-P3B-Y2AK15-B5	15	53	M8X0.75	M5X0.8	36.5	10	
G-P3B-Y2AK20-B5	20	60.5	M8X0.75	M5X0.8	44	10	

注: 真空接口可变更为 4J 4B 6J 6B

托架  
安装  
配件

P 系列

M 系列

G 系列

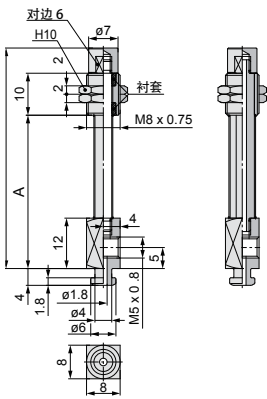
K 系列

CLF 型

VPG 型

S 轻量化型

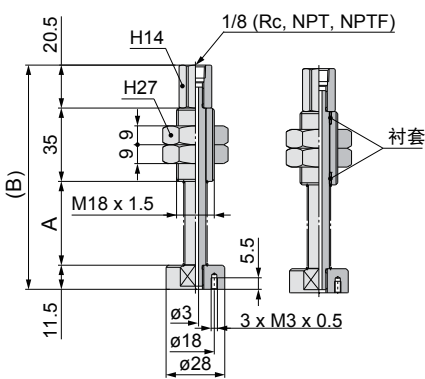
真空吸盘 - G 系列安装配件



单位: mm

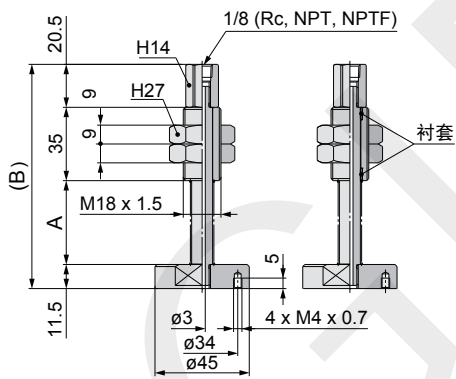
规格型号	参数						适用吸盘
	缓冲行程 S	B	安装螺纹	真空接口规格	A	D	
G-P3B-Y2BJB15-B5	15	53	M8X0.75	M5X0.8	36.5	10	G-P3-10UM G-P3-13UM G-P3-16UM G-P3-10B G-P3-13B G-P3-16B
G-P3B-Y2BJB20-B5	20	60.5	M8X0.75	M5X0.8	44	10	
G-P3B-Y2BK15-B5	15	53	M8X0.75	M5X0.8	36.5	10	
G-P3B-Y2BK20-B5	20	60.5	M8X0.75	M5X0.8	44	10	

注: 真空接口可变更为 4J 4B 6J 6B



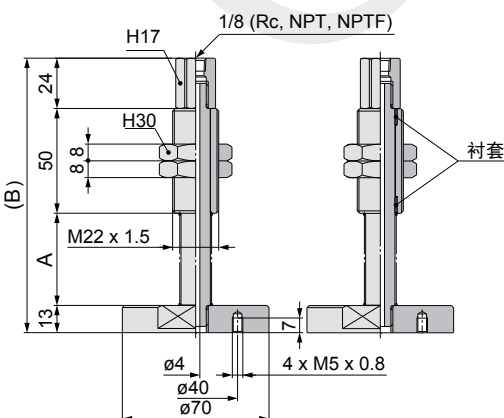
单位: mm

规格型号	参数						适用吸盘
	缓冲行程 S	B	安装螺纹	真空接口规格	A		
G-PB-T1J25-B01/N01/T01	25	107	M18X1.5	Rc1/8 NPT1/8 NPTF1/8		40	G-P40H G-P50H G-P40HB G-P50HB
G-PB-T1J50-B01/N01/T01	50	142	M18X1.5	Rc1/8 NPT1/8 NPTF1/8		75	
G-PB-T1J75-B01/N01/T01	75	178	M18X1.5	Rc1/8 NPT1/8 NPTF1/8		111	
G-PB-T1JB25-B01/N01/T01	25	107	M18X1.5	Rc1/8 NPT1/8 NPTF1/8		40	
G-PB-T1JB50-B01/N01/T01	50	142	M18X1.5	Rc1/8 NPT1/8 NPTF1/8		75	
G-PB-T1JB75-B01/N01/T01	75	178	M18X1.5	Rc1/8 NPT1/8 NPTF1/8		111	
G-PB-T1JF25-B01/N01/T01	25	107	M18X1.5	Rc1/8 NPT1/8 NPTF1/8		40	
G-PB-T1JF50-B01/N01/T01	50	142	M18X1.5	Rc1/8 NPT1/8 NPTF1/8		75	
G-PB-T1JF75-B01/N01/T01	75	178	M18X1.5	Rc1/8 NPT1/8 NPTF1/8		111	



单位: mm

规格型号	参数						适用吸盘
	缓冲行程 S	B	安装螺纹	真空接口规格	A		
G-PB-T2J25-B01/N01/T01	25	107	M18X1.5	Rc1/8 NPT1/8 NPTF1/8		40	G-P63H G-P80H G-P63HB G-P80HB
G-PB-T2J50-B01/N01/T01	50	142	M18X1.5	Rc1/8 NPT1/8 NPTF1/8		75	
G-PB-T2J75-B01/N01/T01	75	178	M18X1.5	Rc1/8 NPT1/8 NPTF1/8		111	
G-PB-T2JB25-B01/N01/T01	25	107	M18X1.5	Rc1/8 NPT1/8 NPTF1/8		40	
G-PB-T2JB50-B01/N01/T01	50	142	M18X1.5	Rc1/8 NPT1/8 NPTF1/8		75	
G-PB-T2JB75-B01/N01/T01	75	178	M18X1.5	Rc1/8 NPT1/8 NPTF1/8		111	
G-PB-T2JF25-B01/N01/T01	25	107	M18X1.5	Rc1/8 NPT1/8 NPTF1/8		40	
G-PB-T2JF50-B01/N01/T01	50	142	M18X1.5	Rc1/8 NPT1/8 NPTF1/8		75	
G-PB-T2JF75-B01/N01/T01	75	178	M18X1.5	Rc1/8 NPT1/8 NPTF1/8		111	



单位: mm

规格型号	参数						适用吸盘
	缓冲行程 S	B	安装螺纹	真空接口规格	A		
G-PB-T3J25-B01/N01/T01	25	131	M22X1.5	Rc1/8 NPT1/8 NPTF1/8		40	G-P100H G-P125H G-P100HB G-P125HB
G-PB-T3J50-B01/N01/T01	50	167	M22X1.5	Rc1/8 NPT1/8 NPTF1/8		80	
G-PB-T3J75-B01/N01/T01	75	207	M22X1.5	Rc1/8 NPT1/8 NPTF1/8		120	
G-PB-T3J100-B01/N01/T01	100	242	M22X1.5	Rc1/8 NPT1/8 NPTF1/8		155	
G-PB-T3JB25-B01/N01/T01	25	131	M22X1.5	Rc1/8 NPT1/8 NPTF1/8		40	
G-PB-T3JB50-B01/N01/T01	50	167	M22X1.5	Rc1/8 NPT1/8 NPTF1/8		80	
G-PB-T3JB75-B01/N01/T01	75	207	M22X1.5	Rc1/8 NPT1/8 NPTF1/8		120	
G-PB-T3JB100-B01/N01/T01	100	242	M22X1.5	Rc1/8 NPT1/8 NPTF1/8		155	
G-PB-T3JF25-B01/N01/T01	25	131	M22X1.5	Rc1/8 NPT1/8 NPTF1/8		40	
G-PB-T3JF50-B01/N01/T01	50	167	M22X1.5	Rc1/8 NPT1/8 NPTF1/8		80	
G-PB-T3JF75-B01/N01/T01	75	207	M22X1.5	Rc1/8 NPT1/8 NPTF1/8		120	
G-PB-T3JF100-B01/N01/T01	100	242	M22X1.5	Rc1/8 NPT1/8 NPTF1/8		155	

托架安装配件

P 系列

M 系列

G 系列

K 系列

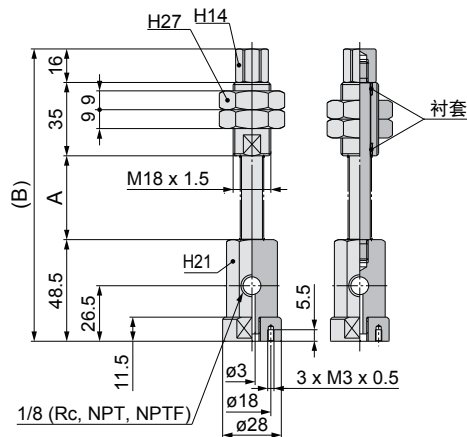
CLF 型

VPG 型

S 轻量化型

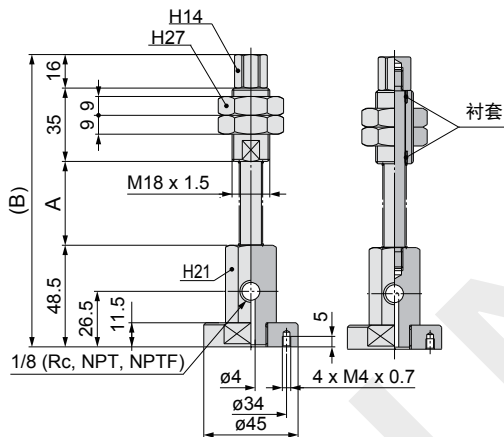


## 真空吸盘 - G 系列安装配件



单位: mm

规格型号	参数					适用吸盘
	缓冲行程 S	B	安装螺纹	真空接口规格	A	
G-PB-X1J25-B01/N01/T01	25	139.5	M18X1.5	Rc1/8 NPT1/8 NPTF1/8	40	G-P40H G-P50H G-P40HB G-P50HB
G-PB-X1J50-B01/N01/T01	50	174.5	M18X1.5	Rc1/8 NPT1/8 NPTF1/8	75	
G-PB-X1J75-B01/N01/T01	75	210.5	M18X1.5	Rc1/8 NPT1/8 NPTF1/8	111	
G-PB-X1JB25-B01/N01/T01	25	139.5	M18X1.5	Rc1/8 NPT1/8 NPTF1/8	40	
G-PB-X1JB50-B01/N01/T01	50	174.5	M18X1.5	Rc1/8 NPT1/8 NPTF1/8	75	
G-PB-X1JB75-B01/N01/T01	75	210.5	M18X1.5	Rc1/8 NPT1/8 NPTF1/8	111	
G-PB-X1JF25-B01/N01/T01	25	139.5	M18X1.5	Rc1/8 NPT1/8 NPTF1/8	40	
G-PB-X1JF50-B01/N01/T01	50	174.5	M18X1.5	Rc1/8 NPT1/8 NPTF1/8	75	
G-PB-X1JF75-B01/N01/T01	75	210.5	M18X1.5	Rc1/8 NPT1/8 NPTF1/8	111	



单位: mm

规格型号	参数					适用吸盘
	缓冲行程 S	B	安装螺纹	真空接口规格	A	
G-PB-X2J25-B01/N01/T01	25	139.5	M18X1.5	Rc1/8 NPT1/8 NPTF1/8	40	G-P63H G-P80H G-P63HB G-P80HB
G-PB-X2J50-B01/N01/T01	50	174.5	M18X1.5	Rc1/8 NPT1/8 NPTF1/8	75	
G-PB-X2J75-B01/N01/T01	75	210.5	M18X1.5	Rc1/8 NPT1/8 NPTF1/8	111	
G-PB-X2JB25-B01/N01/T01	25	139.5	M18X1.5	Rc1/8 NPT1/8 NPTF1/8	40	
G-PB-X2JB50-B01/N01/T01	50	174.5	M18X1.5	Rc1/8 NPT1/8 NPTF1/8	75	
G-PB-X2J75-B01/N01/T01	75	210.5	M18X1.5	Rc1/8 NPT1/8 NPTF1/8	111	
G-PB-X2JF25-B01/N01/T01	25	139.5	M18X1.5	Rc1/8 NPT1/8 NPTF1/8	40	
G-PB-X2JF50-B01/N01/T01	50	174.5	M18X1.5	Rc1/8 NPT1/8 NPTF1/8	75	
G-PB-X2JF75-B01/N01/T01	75	210.5	M18X1.5	Rc1/8 NPT1/8 NPTF1/8	111	

托架  
安装  
配件

P 系列

M 系列

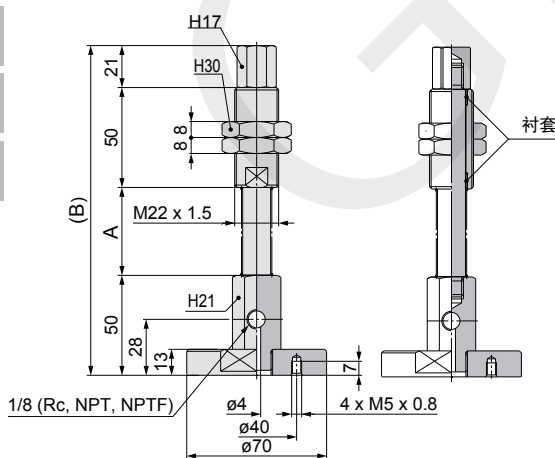
G 系列

K 系列

CLF 型

VPG 型

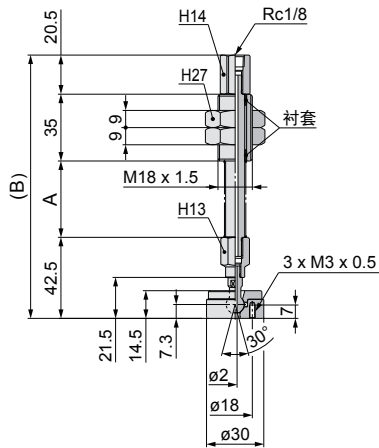
S 轻量化型



单位: mm

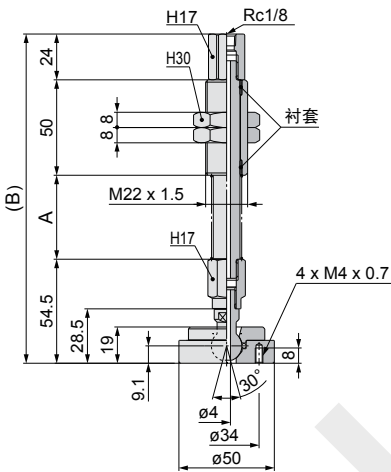
规格型号	参数					适用吸盘
	缓冲行程 S	B	安装螺纹	真空接口规格	A	
G-PB-X3J25-B01/N01/T01	25	165	M22X1.5	Rc1/8 NPT1/8 NPTF1/8	40	G-P100H G-P125H G-P100HB G-P125HB
G-PB-X3J50-B01/N01/T01	50	201	M22X1.5	Rc1/8 NPT1/8 NPTF1/8	80	
G-PB-X3J75-B01/N01/T01	75	241	M22X1.5	Rc1/8 NPT1/8 NPTF1/8	120	
G-PB-X3J100-B01/N01/T01	100	276	M22X1.5	Rc1/8 NPT1/8 NPTF1/8	155	
G-PB-X3JB25-B01/N01/T01	25	165	M22X1.5	Rc1/8 NPT1/8 NPTF1/8	40	
G-PB-X3JB50-B01/N01/T01	50	201	M22X1.5	Rc1/8 NPT1/8 NPTF1/8	80	
G-PB-X3JB75-B01/N01/T01	75	241	M22X1.5	Rc1/8 NPT1/8 NPTF1/8	120	
G-PB-X3JB100-B01/N01/T01	100	276	M22X1.5	Rc1/8 NPT1/8 NPTF1/8	155	
G-PB-X3JF25-B01/N01/T01	25	165	M22X1.5	Rc1/8 NPT1/8 NPTF1/8	40	
G-PB-X3JF50-B01/N01/T01	50	201	M22X1.5	Rc1/8 NPT1/8 NPTF1/8	80	
G-PB-X3JF75-B01/N01/T01	75	241	M22X1.5	Rc1/8 NPT1/8 NPTF1/8	120	
G-PB-X3JF100-B01/N01/T01	100	276	M22X1.5	Rc1/8 NPT1/8 NPTF1/8	155	

## 真空吸盘 - G 系列安装配件



单位: mm

规格型号	参数					适用吸盘
	缓冲行程 S	B	安装螺纹	真空接口规格	A	
G-PB-TF1JB25-B01/N01/T01	25	138	M18X1.5	Rc1/8 NPT1/8 NPTF1/8	40	G-P40H G-P50H G-P40HB G-P50HB
G-PB-TF1JB50-B01/N01/T01	50	173	M18X1.5	Rc1/8 NPT1/8 NPTF1/8	75	
G-PB-TF1JB75-B01/N01/T01	75	209	M18X1.5	Rc1/8 NPT1/8 NPTF1/8	111	
G-PB-TF1JF25-B01/N01/T01	25	138	M18X1.5	Rc1/8 NPT1/8 NPTF1/8	40	
G-PB-TF1JF50-B01/N01/T01	50	173	M18X1.5	Rc1/8 NPT1/8 NPTF1/8	75	
G-PB-TF1JF75-B01/N01/T01	75	209	M18X1.5	Rc1/8 NPT1/8 NPTF1/8	111	



单位: mm

规格型号	参数					适用吸盘
	缓冲行程 S	B	安装螺纹	真空接口规格	A	
G-PB-TF2JB25-B01/N01/T01	25	172.5	M22X1.5	Rc1/8 NPT1/8 NPTF1/8	44	G-P63H G-P80H G-P63HB G-P80HB
G-PB-TF2JB50-B01/N01/T01	50	208.5	M22X1.5	Rc1/8 NPT1/8 NPTF1/8	80	
G-PB-TF2JB75-B01/N01/T01	75	248.5	M22X1.5	Rc1/8 NPT1/8 NPTF1/8	120	
G-PB-TF2JB100-B01/N01/T01	75	283.5	M22X1.5	Rc1/8 NPT1/8 NPTF1/8	155	
G-PB-TF2JF25-B01/N01/T01	25	172.5	M22X1.5	Rc1/8 NPT1/8 NPTF1/8	44	
G-PB-TF2JF50-B01/N01/T01	50	208.5	M22X1.5	Rc1/8 NPT1/8 NPTF1/8	80	
G-PB-TF2JF75-B01/N01/T01	75	248.5	M22X1.5	Rc1/8 NPT1/8 NPTF1/8	120	
G-PB-TF2JF100-B01/N01/T01	75	283.5	M22X1.5	Rc1/8 NPT1/8 NPTF1/8	155	

托架  
安装  
配件

P 系列

M 系列

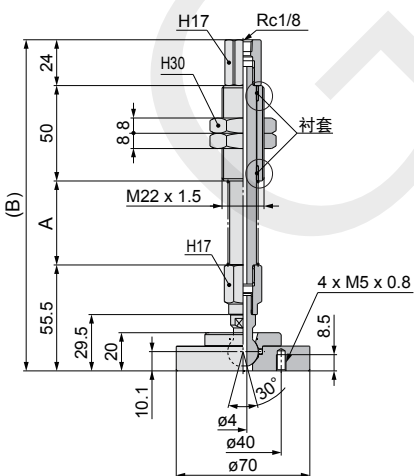
G 系列

K 系列

CLF 型

VPG 型

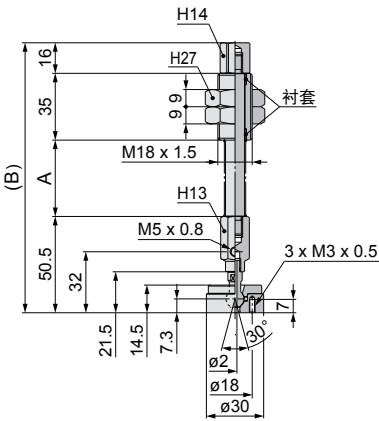
S 轻量化型



单位: mm

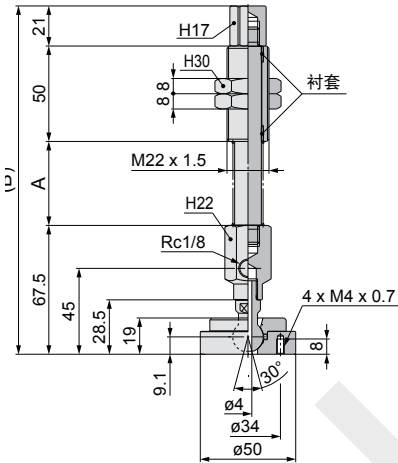
规格型号	参数					适用吸盘
	缓冲行程 S	B	安装螺纹	真空接口规格	A	
G-PB-TF3JB25-B01/N01/T01	25	173.5	M22X1.5	Rc1/8 NPT1/8 NPTF1/8	44	G-P100H G-P125H G-P100HB G-P125HB
G-PB-TF3JB50-B01/N01/T01	50	209.5	M22X1.5	Rc1/8 NPT1/8 NPTF1/8	80	
G-PB-TF3JB75-B01/N01/T01	75	249.5	M22X1.5	Rc1/8 NPT1/8 NPTF1/8	120	
G-PB-TF3JB100-B01/N01/T01	100	284.5	M22X1.5	Rc1/8 NPT1/8 NPTF1/8	155	
G-PB-TF3JF25-B01/N01/T01	25	173.5	M22X1.5	Rc1/8 NPT1/8 NPTF1/8	44	
G-PB-TF3JF50-B01/N01/T01	50	209.5	M22X1.5	Rc1/8 NPT1/8 NPTF1/8	80	
G-PB-TF3JF75-B01/N01/T01	75	249.5	M22X1.5	Rc1/8 NPT1/8 NPTF1/8	120	
G-PB-TF3JF100-B01/N01/T01	100	284.5	M22X1.5	Rc1/8 NPT1/8 NPTF1/8	155	

真空吸盘 - G 系列安装配件



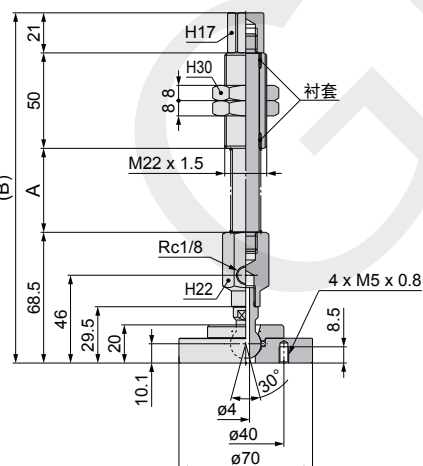
单位: mm

规格型号	参数					适用吸盘
	缓冲行程 S	B	安装螺纹	真空接口规格	A	
G-PB-XF1JB25-B01/N01/T01	25	141.5	M18X1.5	Rc1/8 NPT1/8 NPTF1/8	40	G-P40H G-P50H G-P40HB G-P50HB
G-PB-XF1JB50-B01/N01/T01	50	176.5	M18X1.5	Rc1/8 NPT1/8 NPTF1/8	75	
G-PB-XF1JB75-B01/N01/T01	75	212.5	M18X1.5	Rc1/8 NPT1/8 NPTF1/8	111	
G-PB-XF1JF25-B01/N01/T01	25	141.5	M18X1.5	Rc1/8 NPT1/8 NPTF1/8	40	
G-PB-XF1JF50-B01/N01/T01	50	176.5	M18X1.5	Rc1/8 NPT1/8 NPTF1/8	75	
G-PB-XF1JF75-B01/N01/T01	75	212.5	M18X1.5	Rc1/8 NPT1/8 NPTF1/8	111	



单位: mm

规格型号	参数					适用吸盘
	缓冲行程 S	B	安装螺纹	真空接口规格	A	
G-PB-XF2JB25-B01/N01/T01	25	182.5	M22X1.5	Rc1/8 NPT1/8 NPTF1/8	44	G-P63H G-P80H G-P63HB G-P80HB
G-PB-XF2JB50-B01/N01/T01	50	218.5	M22X1.5	Rc1/8 NPT1/8 NPTF1/8	80	
G-PB-XF2JB75-B01/N01/T01	75	258.5	M22X1.5	Rc1/8 NPT1/8 NPTF1/8	120	
G-PB-XF2JB100-B01/N01/T01	75	293.5	M22X1.5	Rc1/8 NPT1/8 NPTF1/8	155	
G-PB-XF2JF25-B01/N01/T01	25	182.5	M22X1.5	Rc1/8 NPT1/8 NPTF1/8	44	
G-PB-XF2JF50-B01/N01/T01	50	218.5	M22X1.5	Rc1/8 NPT1/8 NPTF1/8	80	
G-PB-XF2JF75-B01/N01/T01	75	258.5	M22X1.5	Rc1/8 NPT1/8 NPTF1/8	120	
G-PB-XF2JF100-B01/N01/T01	75	293.5	M22X1.5	Rc1/8 NPT1/8 NPTF1/8	155	



单位: mm

规格型号	参数					适用吸盘
	缓冲行程 S	B	安装螺纹	真空接口规格	A	
G-PB-XF3JB25-B01/N01/T01	25	183.5	M22X1.5	Rc1/8 NPT1/8 NPTF1/8	44	G-P100H G-P125H G-P100HB G-P125HB
G-PB-XF3JB50-B01/N01/T01	50	219.5	M22X1.5	Rc1/8 NPT1/8 NPTF1/8	80	
G-PB-XF3JB75-B01/N01/T01	75	259.5	M22X1.5	Rc1/8 NPT1/8 NPTF1/8	120	
G-PB-XF3JB100-B01/N01/T01	100	294.5	M22X1.5	Rc1/8 NPT1/8 NPTF1/8	155	
G-PB-XF3JF25-B01/N01/T01	25	183.5	M22X1.5	Rc1/8 NPT1/8 NPTF1/8	44	
G-PB-XF3JF50-B01/N01/T01	50	219.5	M22X1.5	Rc1/8 NPT1/8 NPTF1/8	80	
G-PB-XF3JF75-B01/N01/T01	75	259.5	M22X1.5	Rc1/8 NPT1/8 NPTF1/8	120	
G-PB-XF3JF100-B01/N01/T01	100	294.5	M22X1.5	Rc1/8 NPT1/8 NPTF1/8	155	

托架  
安装  
配件

P 系列

M 系列

G 系列

K 系列

CLF 型

VPG 型

S 轻量化型