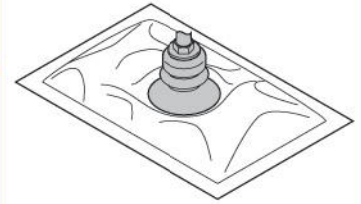


真空吸盘组件 - 波纹型 GB



能吸附纸张、食品包装袋等柔软制品，亦可吸有倾斜度的产品或者没有安装缓冲托架空间的场所。

吸盘选型

例：



①吸盘直径 单位：mm

代码	6	8	10	13	16	20	25	32	40	50
盘径	Ø6	Ø8	Ø10	Ø13	Ø16	Ø20	Ø25	Ø32	Ø40	Ø50

②吸盘材质

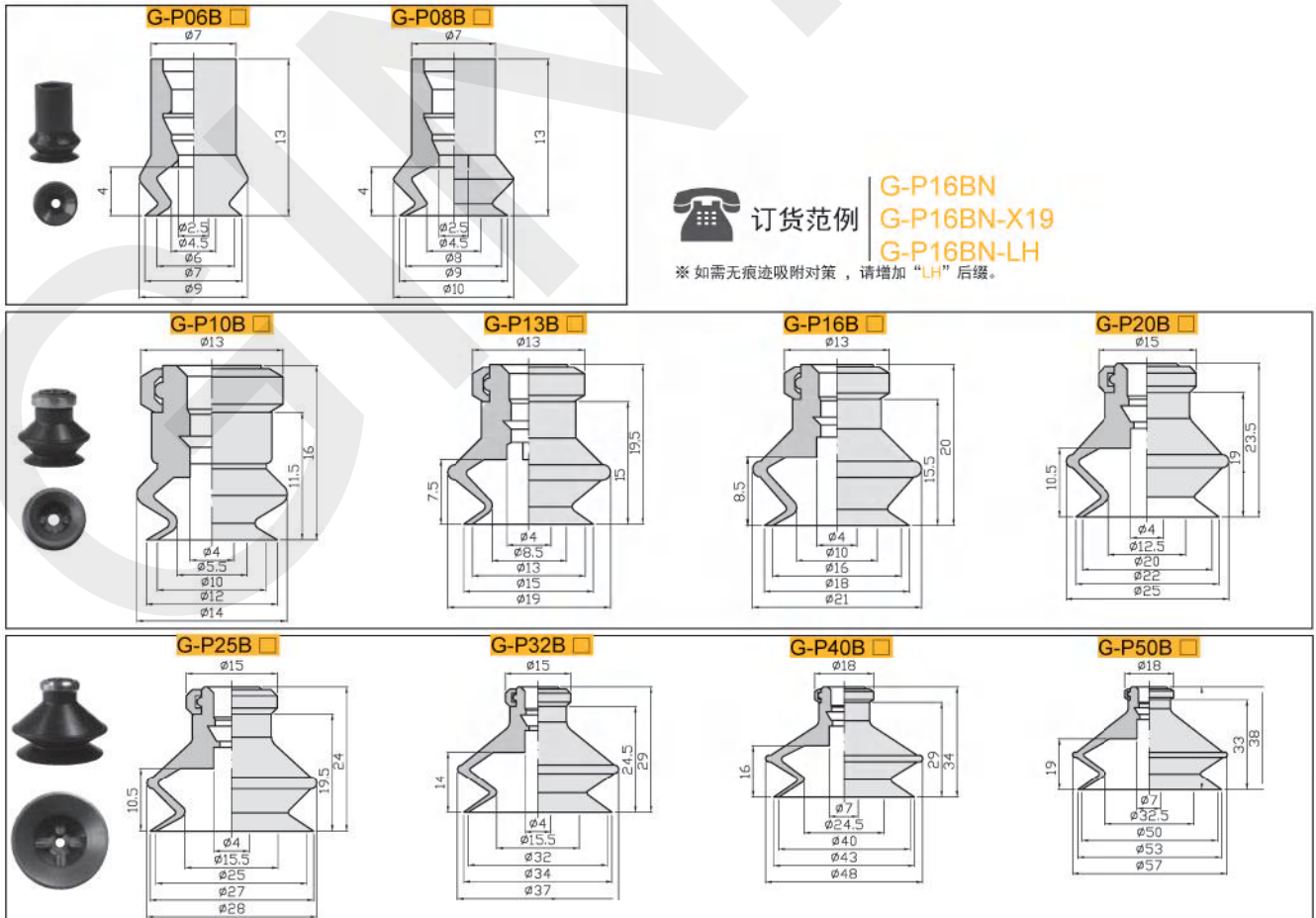
代码	材质	硬度 ShoreA	使用温度范围	颜色	表面电阻率	适用托架盘径	LH 无痕迹吸附对策 (卤化处理)
N	丁腈橡胶	A55/S	-20~120℃	黑色	-	Ø2~Ø50	●
S	硅橡胶	A55/S	-50~220℃	白色	-	Ø2~Ø50	-
SE	防静电硅胶	A55/S	-30~180℃	黑色红点	10 <sup>5</sup> ~10 <sup>8</sup> Ω·cm	Ø2~Ø50	-
FS	氟硅橡胶	A55/S	-30~180℃	红色	-	Ø2~Ø50	-
NE	防静电丁腈胶	A65/S	0~120℃	黑色蓝点	10 <sup>5</sup> ~10 <sup>8</sup> Ω·cm	Ø2~Ø50	●
F	氟橡胶	A70/S	-10~230℃	灰色	-	Ø2~Ø50	-
FE	防静电氟橡胶	A70/S	0~200℃	黑色白点	10 <sup>5</sup> ~10 <sup>8</sup> Ω·cm	Ø2~Ø50	●

注：吸盘材质性能请参考前附；其它材质及硬度均可定做，详情欢迎咨询本公司；表中黄色字体表示畅销产品，货期短，性价比高。

“●”：表示可选；“-”：表示无。

卤化处理后，材料硬度会提升 A5/S；记号为表面黄点，如：卤化处理后的丁腈橡胶，硬度为 A60/S，记号为黑色黄点。

外形尺寸图



真空吸盘组件 - 波纹型 GB (固定式)

例: G-P T 10 B N -A5 - LH

①托架类型 ● ②吸盘直径 波纹型 ● ③吸盘材质 ● ④安装螺纹 ● 无痕迹吸附对策

①托架类型

记号	T	Y
	固定式顶部真空接口	固定式侧面真空接口
形状		

②吸盘直径 单位: mm

代码	6	8	10
直径	Ø6	Ø8	Ø10
代码	10	16	20
直径	Ø13	Ø16	Ø20
代码	25	32	40
直径	Ø25	Ø32	Ø40
代码	50	-	-
直径	Ø50	-	-

④安装螺纹

安装方式	规格	
外螺纹	A5	M5×0.8
	A6	M6×1.0
	A8	M8×1.25
内螺纹	B4	M4×0.7
	B5	M5×0.8
	B6	M6×1.0
	B8	M8×1.25
	B01	Rc1/8

③吸盘材质

代码	材质	硬度 ShoreA	使用温度范围	颜色	表面电阻率	适用托架直径	LH 无痕迹吸附对策 (卤化处理)
N	丁腈橡胶	A55/S	-20~120°C	黑色	-	Ø2~Ø50	●
S	硅橡胶	A55/S	-50~220°C	白色	-	Ø2~Ø50	-
SE	防静电硅胶	A55/S	-30~180°C	黑色红点	10 <sup>5</sup> ~10 <sup>8</sup> Ω·cm	Ø2~Ø50	-
FS	氟硅橡胶	A55/S	-30~180°C	红色	-	Ø2~Ø50	-
NE	防静电丁腈胶	A65/S	0~120°C	黑色蓝点	10 <sup>5</sup> ~10 <sup>8</sup> Ω·cm	Ø2~Ø50	●
F	氟橡胶	A70/S	-10~230°C	灰色	-	Ø2~Ø50	-
FE	防静电氟橡胶	A70/S	0~200°C	黑色白点	10 <sup>5</sup> ~10 <sup>8</sup> Ω·cm	Ø2~Ø50	●

注: 吸盘材质性能请参考前附; 其它材质及硬度均可定做, 详情欢迎咨询本司; 表中黄色字体表示畅销产品, 货期短, 性价比高。

“●”: 表示可选; “-”: 表示无。

卤化处理后, 材料硬度会提升 A5/S; 记号为表面黄点, 如: 卤化处理后的丁腈橡胶, 硬度为 A60/S, 记号为黑色黄点。

G 系列

结构简单, 通用性强

GU 型

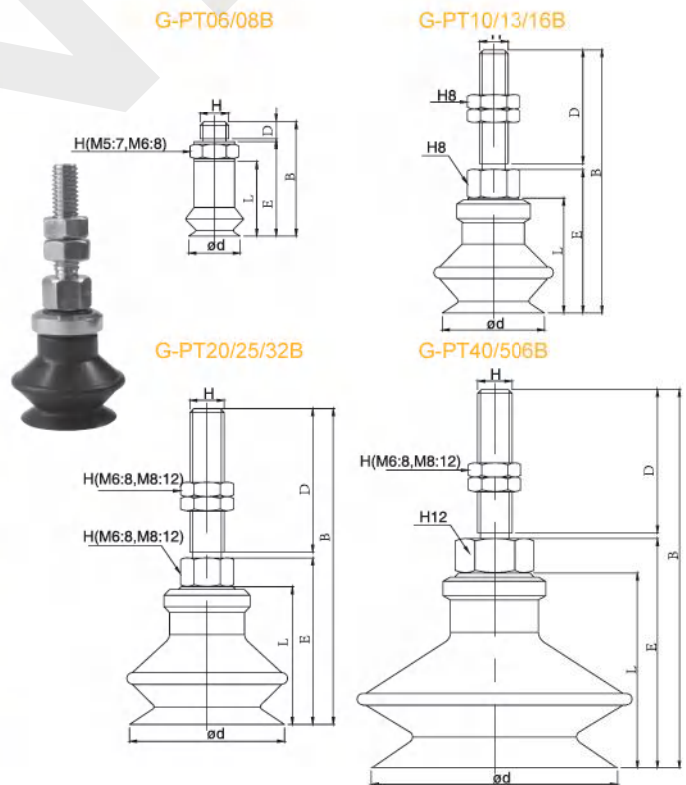
GC 型

GB 型

H/HB 型

G-PT 固定式顶部真空端口 - 外螺纹安装

型号		参数						
代码	直径 d	类型	吸盘材质	安装螺纹	安装螺纹 H	吸盘高度 L	螺纹高度 D	总高 B
G-PT	06	B	N S SE FS NE F FE	A5	M5X0.8	13	3	20
				A6	M6X1	13	4	21
	08			A5	M5X0.8	13	3	20
				A6	M6X1	13	4	21
	10			A5	M5X0.8	16	20	42
				A6	M6X1	16	25	47
	13			A5	M5X0.8	18.5	20	44.5
				A6	M6X1	18.5	25	49.5
	16			A5	M5X0.8	20	20	46
				A6	M6X1	20	25	51
	20			A6	M6X1	23.5	25	54.5
				A8	M8X1.25	23.5	15	49.5
	25			A6	M6X1	24	25	55
				A8	M8X1.25	24	15	50
	32			A6	M6X1	29	25	60
				A8	M8X1.25	29	15	55
	40			A6	M6X1	34	25	66
				A8	M8X1.25	34	15	56
	50			A6	M6X1	38	25	70
				A8	M8X1.25	38	15	60



※ 吸盘材质「N S SE FS」为畅销产品, 货期短, 性价比高。  
其它材质与硬度也可以定做, 详情请咨询本司。  
※ 单独托架规格参数及选型, 请参照 G 系列托架选型规格。



订货范例

G-PT10BN-A5  
G-PT10BN-A5-LH

※ 如需无痕迹吸附对策, 请增加“LH”后缀。



真空吸盘组件 - 波纹型 GB (固定式)

G-PT 固定式顶部真空端口 - 内螺纹安装



G 系列

结构简单  
通用性强

真空接口		样式	适用软管
快插接头	04		Ø4
	06		Ø6
笋型接头	U4		Ø4xØ2.5
	U6		Ø6xØ4.0
内螺纹方式	B3	M3	-
	B5	M5	-
	B01	Rc1/8	-

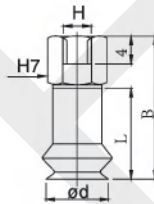
安装方式		规格
外螺纹	A5	M5×0.8
	A6	M6×1.0
	A8	M8×1.25
内螺纹	B4	M4×0.7
	B5	M5×0.8
	B6	M6×1.0
	B8	M8×1.25
	B01	Rc1/8

单位: mm

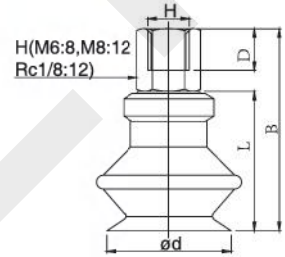
型号				参数					
代码	盘径 d	吸盘类型	吸盘材质	安装螺纹	安装螺纹 H	吸盘高度 L	螺纹深度	总高 B	
G-PT 固定式顶部真空端口	06	B 波纹型吸盘	N S S E F S N E F F	B4	M4X0.7	13	4	20.5	
				B5	M5X0.8		4	20.5	
				08	B4	M4X0.7	13	4	20.5
					B5	M5X0.8		4	20.5
				10	B5	M5X0.8	16	5	25
					B6	M6X1		6	25
	B8				M8X1.25	6		31	
	B01				Rc1/8	6		31	
	13			B5	M5X0.8	18.5	5	27.5	
				B6	M6X1		6	27.5	
				B8	M8X1.25		6	33.5	
				B01	Rc1/8		6	33.5	
	16			B5	M5X0.8	20	5	29	
				B6	M6X1		6	29	
				B8	M8X1.25		6	35	
	20			B5	M5X0.8	23.5	5	32.5	
				B6	M6X1		6	32.5	
				B8	M8X1.25		8	38.5	
	25			B5	M5X0.8	24	5	39	
				B6	M6X1		6	39	
				B8	M8X1.25		6	39	
	32			B5	M5X0.8	29	5	38	
				B6	M6X1		6	38	
				B8	M8X1.25		8	44	
40	B5	M5X0.8	34	5	47.5				
	B6	M6X1		6	47.5				
	B8	M8X1.25		8	51.5				
50	B5	M5X0.8	38	5	51.5				
	B6	M6X1		6	51.5				
	B8	M8X1.25		8	51.5				

※ 吸盘材质「N S S E F S」为畅销产品, 货期短, 性价比高。  
其它材质与硬度也可以定做, 详情请咨询本司。  
※ 单独托架规格参数及选型, 请参照 G 系列托架选型规格。

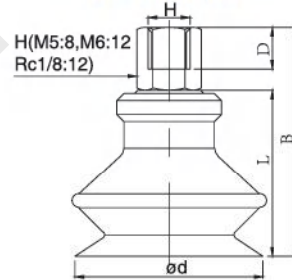
G-PT06/08B



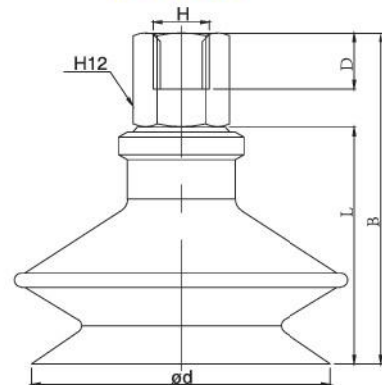
G-PT10/13/16B



G-PT20/25/32B



G-PT40/50B



订货范例

G-PT10BN-B5  
G-PT10BN-B5-LH

※ 如需无痕迹吸附对策, 请增加“LH”后缀。

真空吸盘组件 - 波纹型 GB (固定式)

G-PY 固定式侧面真空端口 - 外螺纹安装 / 快插 / 笋型



真空接口		样式	适用软管
快插接头	04		Ø4
	06		Ø6
笋型接头	U4		Ø4xØ2.5
	U6		Ø6xØ4.0
内螺纹方式	B3	M3	-
	B5	M5	-
	B01	Rc1/8	-

安装方式	规格	
外螺纹	A5	M5×0.8
	A6	M6×1.0
	A8	M8×1.25
内螺纹	B4	M4×0.7
	B5	M5×0.8
	B6	M6×1.0
	B8	M8×1.25
	B01	Rc1/8

G 系列

结构简单, 通用性强

GU 型

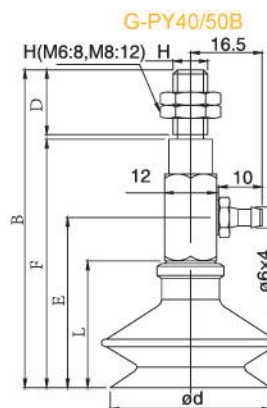
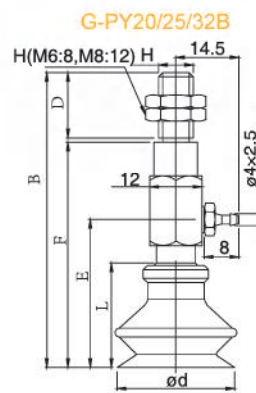
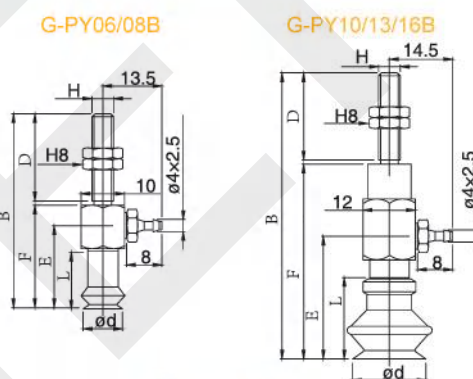
GC 型

GB 型

H/HB 型

单位: mm

型号				参数							
代码	盘径 d	类型	吸盘材质	真空接口	安装螺纹	安装螺纹 H	E	F	吸盘高度 L	螺纹高度 D	总高 B
G-PY	06	B	NSSEFSNEFFE	B5	A5	M5X0.8	18.5	23.5	13	20	45
					A6	M6X1	18.5	23.5		25	50.5
	08			U4	A5	M5X0.8	18.5	23.5	13	20	45
					A6	M6X1	18.5	23.5		25	50.5
	10			B5	A5	M5X0.8	26	42	16	20	63
					A6	M6X1	26	42		25	68
	13			B5	A5	M5X0.8	28.5	44.5	18.5	20	65.5
					A6	M6X1	28.5	44.5		25	70.5
	16			06	A5	M5X0.8	30	46	20	20	67
					A6	M6X1	30	46		25	72
	20			U6	A6	M6X1	33.5	51.5	23.5	25	79.5
					A8	M8X1	33.5	51.5		15	69.5
	25			U6	A6	M6X1	34	52	28	25	80
					A8	M8X1	34	52		15	70
	32			B5	A6	M6X1	39	57	35	25	85
					A8	M8X1	39	57		15	75
	40			B01	A6	M6X1	44	62	34	25	88
					A8	M8X1	44	62		15	78
	50			06	A6	M6X1	48	66	38	25	92
					A8	M8X1	48	66		15	82



※ 吸盘材质「NSSEFS」为畅销产品, 货期短, 性价比高。  
其它材质与硬度也可以定做, 详情请咨询本司。

※ 单独托架规格参数及选型, 请参照 G 系列托架选型规格。



订货范例

G-PY06BN-04-A5  
G-PY06BN-04-A5-LH

※ 如需无痕迹吸附对策, 请增加“LH”后缀。

真空接口除表格中推荐规格外, 还可以按照要求配置, 详情请咨询我司。

真空吸盘组件 - 波纹型 GB (固定式)

G-PY 固定式侧面真空端口 - 内螺纹安装



G 系列

结构简单  
通用性强

真空接口		样式	适用软管
快插接头	04		Ø4
	06		Ø6
笋型接头	U4		Ø4xØ2.5
	U6		Ø6xØ4.0
内螺纹方式	B3	M3	-
	B5	M5	-
	B01	Rc1/8	-

安装方式		规格
外螺纹	A5	M5×0.8
	A6	M6×1.0
	A8	M8×1.25
内螺纹	B4	M4×0.7
	B5	M5×0.8
	B6	M6×1.0
	B8	M8×1.25
	B01	Rc1/8

单位: mm

型号					参数					
代码	盘径 d	类型	吸盘材质	真空接口	安装螺纹	安装螺纹 H	E	吸盘高度 L	螺纹高度 D	总高 B
G-PY 固定式侧面真空端口	06	B	N S SE FS NE F FE	波纹型吸盘	B4	M4X0.7	18.5	13	4	30
					B5	M5X0.8	18.5	13	5	30
	08				B4	M4X0.7	18.5	13	4	30
					B5	M5X0.8	18.5	13	5	30
	10				B5	M5X0.8	26	16	5	42
					B6	M6X1	26	16	6	42
	13				B5	M5X0.8	28.5	18.5	5	44.5
					B6	M6X1	28.5	18.5	6	44.5
	16				B5	M5X0.8	30	20	5	46
					B6	M6X1	30	20	6	46
	20				B5	M5X0.8	33.5	23.5	5	51.5
					B6	M6X1	33.5	23.5	6	51.5
	25				B8	M8X1	33.5	23.5	8	51.5
					B5	M5X0.8	34	24	5	52
	32				B6	M6X1	34	24	6	52
					B8	M8X1.25	34	24	8	52
	40				B5	M5X0.8	39	29	5	57
					B6	M6X1	39	29	6	57
	50				B8	M8X1.25	39	29	8	57
					B5	M5X0.8	44	34	6	62
50	B8	M8X1.25	44	34	8	62				
	B6	M6X1	48	38	6	66				
50	B8	M8X1.25	48	38	8	66				

※ 吸盘材质「N S SE FS」为畅销产品, 货期短, 性价比高。  
其它材质与硬度也可以定做, 详情请咨询本司。  
※ 单独托架规格参数及选型, 请参照 G 系列托架选型规格。

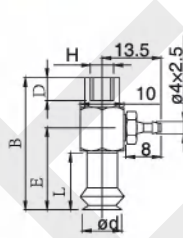


订货范例

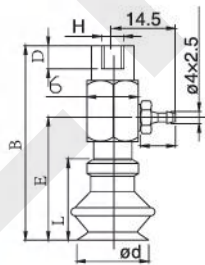
G-PY08BN-04-B4  
G-PY08BN-04-B4-LH

※ 如需无痕吸附对策, 请增加“LH”后缀。

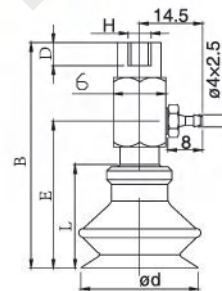
G-PY06/08B



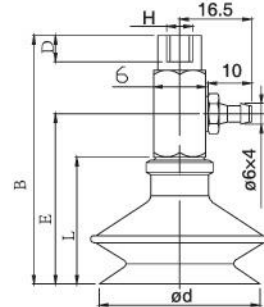
G-PY10/13/16B



G-PY20/25/32B



G-PY40/50B



真空接口除表格中推荐规格外, 还可以按照要求配置, 详情请咨询我司。



真空吸盘组件 - 波纹型 GB (弹簧式)

例:



①托架类型

记号	T	Y
	弹簧式顶部真空接口	弹簧式侧面真空接口
形状		

④托架回转方式

回转方式	规格
可回转	J
防回转	K

⑥真空接口

真空接口	样式	适用软管
快插接头	04	Ø4
	06	Ø6
笋型接头	U4	Ø4xØ2.5
	U6	Ø6xØ4.0
内螺纹方式	B3	M3
	B5	M5
	B01	Rc1/8

⑦安装螺纹

安装螺纹	规格
A8	M8×1.0
A10	M10×1.0
A14	M14×1.0

②吸盘直径

单位: mm

代码	6	8	10	13	16	20	25	32	40	50
直径	Ø6	Ø8	Ø10	Ø13	Ø16	Ø20	Ø25	Ø32	Ø40	Ø50

③吸盘材质

代码	材质	硬度 ShoreA	使用温度范围	颜色	表面电阻率	适用托架直径	LH 无痕迹吸附对策 (卤化处理)
N	丁腈橡胶	A55/S	-20~120°C	黑色	-	Ø2~Ø50	●
S	硅橡胶	A55/S	-50~220°C	白色	-	Ø2~Ø50	-
SE	防静电硅胶	A55/S	-30~180°C	黑色红点	10 <sup>5</sup> ~10 <sup>8</sup> Ω·cm	Ø2~Ø50	-
FS	氟硅橡胶	A55/S	-30~180°C	红色	-	Ø2~Ø50	-
NE	防静电丁腈胶	A65/S	0~120°C	黑色蓝点	10 <sup>5</sup> ~10 <sup>8</sup> Ω·cm	Ø2~Ø50	●
F	氟橡胶	A70/S	-10~230°C	灰色	-	Ø2~Ø50	-
FE	防静电氟橡胶	A70/S	0~200°C	黑色白点	10 <sup>5</sup> ~10 <sup>8</sup> Ω·cm	Ø2~Ø50	●

注: 吸盘材质性能请参考前附; 其它材质及硬度均可定做, 详情欢迎咨询本司; 表中黄色字体表示畅销产品, 货期短, 性价比高。

“●”: 表示可选; “-”: 表示无。

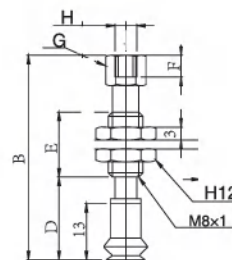
卤化处理后, 材料硬度会提升 A5/S; 记号为表面黄点, 如: 卤化处理后的丁腈橡胶, 硬度为 A60/S, 记号为黑色黄点。

G-PT 弹簧式顶部真空端

单位: mm

型号	型号							参数					
	托架直径	吸盘类型	吸盘材质	回转方式	弹簧行程	真空接口	安装螺纹	真空接口 H B3 (M3X0.5)			真空接口 H B5 (M5X0.8)		
								B	F	G	B	F	G
G-PT 弹簧式 顶部真 空端口	06	B	N S SE FS	J	10	04	A8	45	3	6	47	5	8
								78	3	6	80	5	8
								83	3	6	85	5	8
								93	3	6	95	5	8
								45	3	6	47	5	8
								78	3	6	80	5	8
	08	B	N S SE FS NE F FE	K	15	06	A8	45	3	6	47	5	8
								78	3	6	80	5	8
								83	3	6	85	5	8
								93	3	6	95	5	8
								45	3	6	47	5	8
								78	3	6	80	5	8

G-PT06/08B



※ 吸盘材质「N S SE FS」为畅销产品, 货期短, 性价比高。

其它材质与硬度也可以定做, 详情请咨询本司。

※ 单独托架规格参数及选型, 请参照 G 系列托架选型规格。



订货范例

G-PT08BNJ6-04-A8

G-PT08BNJ6-04-A8-LH

※ 如需无痕迹吸附对策, 请增加“LH”后缀。

真空接口除表格中推荐规格外, 还可以按照要求配置, 详情请咨询我司。

真空吸盘组件 - 波纹型 GB (弹簧式)

G-PT 弹簧式顶部真空端口 - 外螺纹安装型



G 系列

结构简单  
通用性强

GU 型

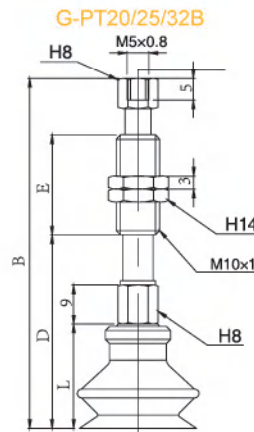
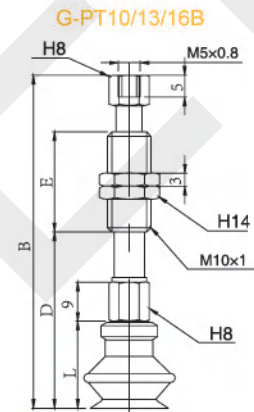
GC 型

**GB 型**

H/HB  
型

单位: mm

型号								参数			
代码	托架盘径	吸盘类型	吸盘材质	回转方式	弹簧行程	真空接口	安装螺纹	L	D	B	E
G-PT	10	B	N S SE FS	J	10	A10	M10x1	16	36.5	72.5	23
					20				46.5	110.5	51
					30				56.5	120.5	51
					40				66.5	156.5	77
					50				76.5	166.5	77
					10				39	75	23
	13	B	N S SE FS	J	10	A10	M10x1	16	49	113	51
					20				59	123	51
					30				69	159	77
					40				79	169	77
					50				89	179	77
					10				40.5	76.5	23
	16	B	N S SE FS	J	10	A10	M10x1	20	50.5	114.5	51
					20				60.5	124.5	51
					30				70.5	160.5	77
					40				80.5	170.5	77
					50				90.5	180.5	77
					10				44	80	23
	20	B	N S SE FS	K	10	A10	M10x1	23.5	54	118	51
					20				64	128	51
					30				74	164	77
					40				84	174	77
					50				94	184	77
					10				44.5	80.5	23
25	B	N S SE FS	K	10	A10	M10x1	24	54.5	118.5	51	
				20				64.5	128.5	51	
				30				74.5	164.5	77	
				40				84.5	174.5	77	
				50				94.5	184.5	77	
				10				49.5	85.5	23	
32	B	N S SE FS	K	10	A10	M10x1	29	59.5	123.5	51	
				20				69.5	133.5	51	
				30				79.5	169.5	77	
				40				89.5	179.5	77	
				50				99.5	189.5	77	



※ 吸盘材质「N S SE FS」为畅销产品，货期短，性价比高。  
其它材质与硬度也可以定做，详情请咨询本司。  
※ 单独托架规格参数及选型，请参照 G 系列托架选型规格。



订货范例

G-PT10BNJ10-B5-A10  
G-PT10BNJ10-B5-A10-LH

※ 如需无痕迹吸附对策，请增加“LH”后缀。

真空接口除表格中推荐规格外，还可以按照要求配置，详情请咨询我司。

真空吸盘组件 - 波纹型 GB (弹簧式)

G-PT 弹簧式顶部真空端口 - 外螺纹安装型



真空接口		样式	适用软管
快插接头	04		Ø4
	06		Ø6
笋型接头	U4		Ø4xØ2.5
	U6		Ø6xØ4.0
内螺纹方式	B3	M3	-
	B5	M5	-
	B01	Rc1/8	-

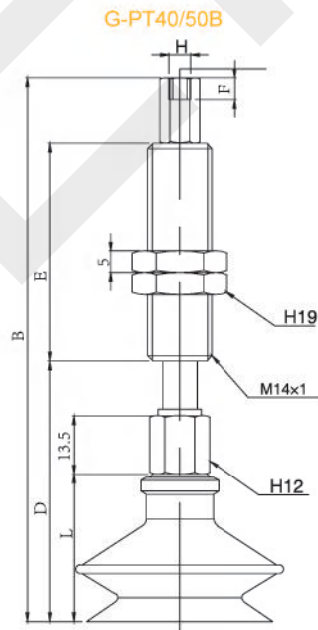
安装螺纹	规格	
外螺纹	A8	M8×1.0
	A10	M10×1.0
	A14	M14×1.0

回转方式	规格
可回转	J
防回转	K

- G 系列
- 结构简单, 通用性强
- GU 型
- GC 型
- GB 型
- H/HB 型

单位: mm

型号								参数						
代码	托架盘径	吸盘类型	吸盘材质	回转方式	弹簧行程	真空接口	安装螺纹	L	D	B	F	G	E	
G-PT	40	B	N S SE FS NE F FE	J K	10	B5	A14	34	60	125	5	10	50	
					20				70	135	5	10	50	
					30				80	145	5	10	50	
					50				100	190	5	10	75	
	50				10	U6		64	129	5	13	50		
					20			74	139	5	13	50		
					30			84	149	5	13	50		
					50			104	199	5	13	75		
	40				K	10		A14	34	59	124	6	10	50
						20				69	134	6	10	50
						30				79	144	6	10	50
						50				99	189	6	10	75
	50				K	10		A14	38	63	128	6	13	50
						20				73	138	6	13	50
						30				83	148	6	13	50
						50				103	193	6	13	75



※ 吸盘材质「N S SE FS」为畅销产品, 货期短, 性价比高。  
 其它材质与硬度也可以定做, 详情请咨询本公司。  
 ※ 单独托架规格参数及选型, 请参照 G 系列托架选型规格。

订货范例 | G-PT40BNJ10-B5-A14  
 G-PT40BNJ10-B5-A14-LH

※ 如需无痕迹吸附对策, 请增加“LH”后缀。

真空接口除表格中推荐规格外, 还可以按照要求配置, 详情请咨询我司。



真空吸盘组件 - 波纹型 GB (弹簧式)

G-PY 弹簧式侧面真空端口 - 外螺纹安装型



G 系列

结构简单  
通用性强

GU 型

GC 型

GB 型

H/HB  
型

真空接口		样式	适用软管
快插接头	04		Ø4
	06		Ø6
笋型接头	U4		Ø4xØ2.5
	U6		Ø6xØ4.0
内螺纹方式	B3	M3	-
	B5	M5	-
	B01	Rc1/8	-

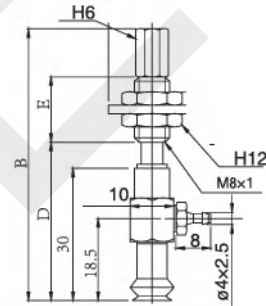
安装螺纹	规格	
外螺纹	A8	M8×1.0
	A10	M10×1.0
	A14	M14×1.0

回转方式	规格
可回转	J
防回转	K

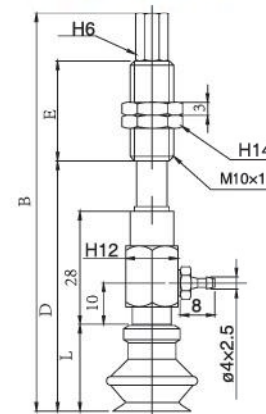
单位: mm

型号								参数				
代码	托架盘径	吸盘类型	吸盘材质	回转方式	行程	真空接口	安装螺纹	L	D	B	E	
G-PY	06	B	N S SE FS NE F FE	J K	6	A8	A8	13	38	64	15	
					10				41	95	43	
					15				46	100	43	
					25				56	110	43	
					6				38	64	15	
					10				41	95	43	
	08				15	46	100	43				
					25	56	110	43				
					10	B5	-	-	54.5	88.5	23	
					20	04	-	-	64.5	126.5	51	
					30	04	-	-	74.5	136.5	51	
					40	06	-	-	84.5	172.5	77	
	10				50	06	-	-	94.5	182.5	77	
					10	U4	-	-	57	91	23	
					20	U4	-	-	67	129	51	
					30	U6	-	-	77	139	51	
					40	U6	-	-	87	175	77	
					50	U6	-	-	97	185	77	
					13	10	-	-	-	58.5	92.5	23
						20	-	-	-	68.5	130.5	51
30	-	-	-	78.5		140.5	51					
40	-	-	-	88.5		176.5	77					
50	-	-	-	98.5		186.5	77					
16	10	-	-	-		58.5	92.5	23				
	20	-	-	-	68.5	130.5	51					
	30	-	-	-	78.5	140.5	51					
	40	-	-	-	88.5	176.5	77					
	50	-	-	-	98.5	186.5	77					
	50	-	-	-	98.5	186.5	77					

G-PY06/08B



G-PY10/13/16B



※ 吸盘材质「N S SE FS」为畅销产品, 货期短, 性价比高。  
其它材质与硬度也可以定做, 详情请咨询本司。  
※ 单独托架规格参数及选型, 请参照 G 系列托架选型规格。



订货范例

G-PY08BNJ6-04-A8  
G-PY08BNJ6-04-A8-LH

※ 如需无痕迹吸附对策, 请增加“LH”后缀。

真空接口除表格中推荐规格外, 还可以按照要求配置, 详情请咨询我司。

真空吸盘组件 - 波纹型 GB (弹簧式)

G-PY 弹簧式侧面真空端口 - 外螺纹安装型



真空接口		样式	适用软管
快插接头	04		Ø4
	06		Ø6
笋型接头	U4		Ø4xØ2.5
	U6		Ø6xØ4.0
内螺纹方式	B3	M3	-
	B5	M5	-
	B01	Rc1/8	-

安装螺纹	规格	
外螺纹	A8	M8×1.0
	A10	M10×1.0
	A14	M14×1.0

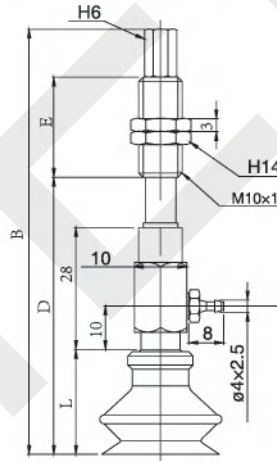
回转方式	规格
可回转	J
防回转	K

单位: mm

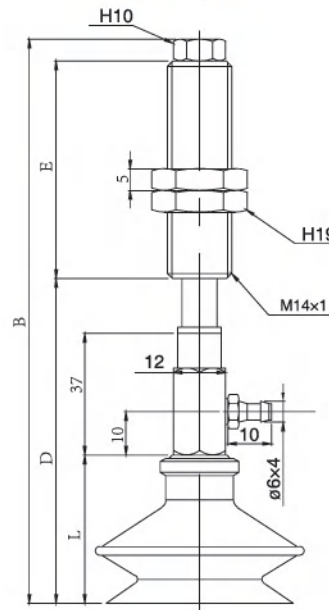
型号							参数				
代码	托架盘径	吸盘类型	吸盘材质	回转方式	行程	真空接口	安装螺纹	L	D	B	E
G-PY	20	B	N S SE FS NE F FE	J K	10	A10	A10	23.5	64.5	98.5	23
					20				74.5	136.5	51
					30				84.5	146.5	51
					40				94.5	182.5	77
					50				104.5	192.5	77
	25				10			65	99	23	
					20			75	137	51	
					30			85	147	51	
					40			95	183	77	
					50			105	193	77	
	32				10			70	104	23	
					20			80	142	51	
					30			90	152	51	
					40			100	188	77	
					50			110	198	77	
	40				10			83	138	50	
					20			93	148	50	
					30			103	158	50	
					40			123	203	75	
					50			127	207	75	
50	10	87	142	50							
	20	97	152	50							
	30	107	162	50							
	40	127	207	75							
	50	127	207	75							

※ 吸盘材质「N S SE FS」为畅销产品，货期短，性价比高。  
 其它材质与硬度也可以定做，详情请咨询我司。  
 ※ 单独托架规格参数及选型，请参照 G 系列托架选型规格。

G-PY20/25/32B



G-PY40/50B



订货范例 | G-PY20BNJ6-06-A10  
 G-PY20BNJ6-06-A10-LH

※ 如需无痕吸附对策，请增加“LH”后缀。

真空接口除表格中推荐规格外，还可以按照要求配置，详情请咨询我司。

G 系列

结构简单  
通用性强

GU 型

GC 型

GB 型

H/HB 型